

# LE PAVÉ PARISIEN

**MODE D'EMPLOI**  
GUIDE RAPIDE D'UTILISATION



# MERCI

## D'AVOIR CHOISI LE PAVÉ PARISIEN

Vous avez maintenant un Pavé Parisien dans les mains, merci pour votre confiance ! Nous espérons qu'il vous fera vibrer comme jamais et que vous partagerez toujours plus de beaux moments avec vos proches !

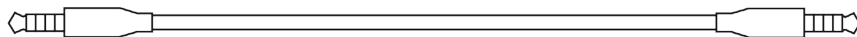
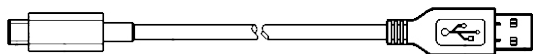
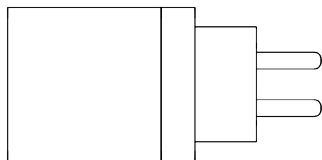
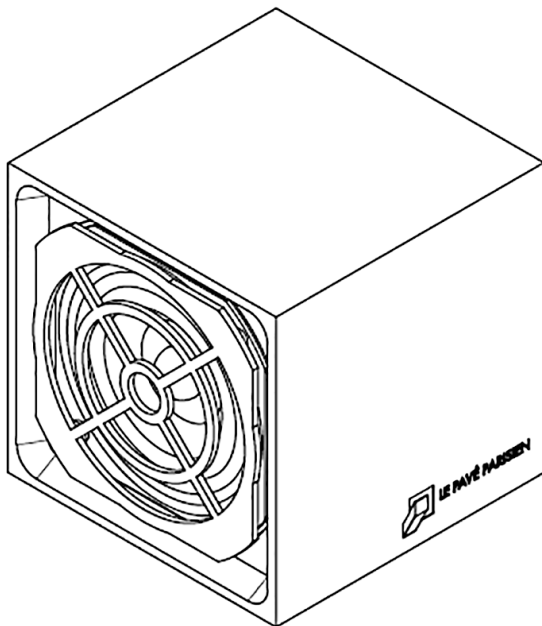
Amour, Musique et Joie



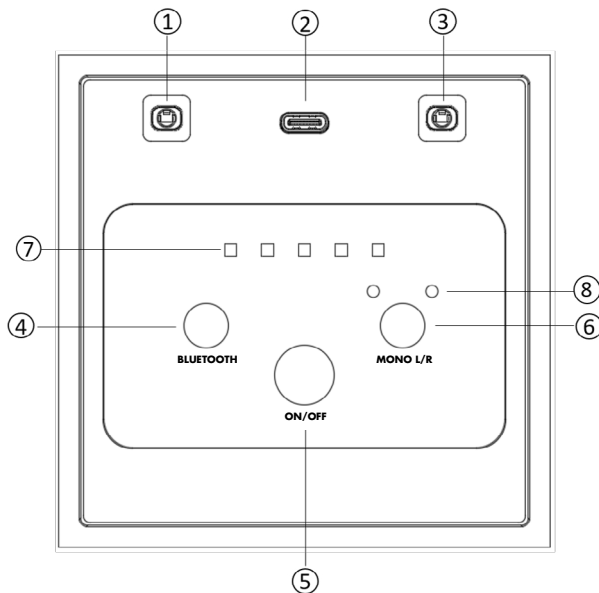
# SOMMAIRE

I. CONTENU DE LA BOÎTE	5
II. BOUTONS	6
III. COMMENT CHARGER VOTRE ENCEINTE	7
IV. DÉMARRAGE	8
V. CONNECTION BLUETOOTH	9
VI. RACCOURCI BLUETOOTH	10
VII. CONNECTION D'UNE ENTRÉE MINI-JACK	11
VIII. UTILISATION DE LA SORTIE MINI-JACK	12
IX. CHOIX DU CANAL D'ÉCOUTE	13
X. NIVEAU DE BATTERIE	14
XI. TAG NFC	15
XII. INFORMATIONS TECHNIQUES	16

# I. CONTENU DE LA BOÎTE



## II. BOUTONS

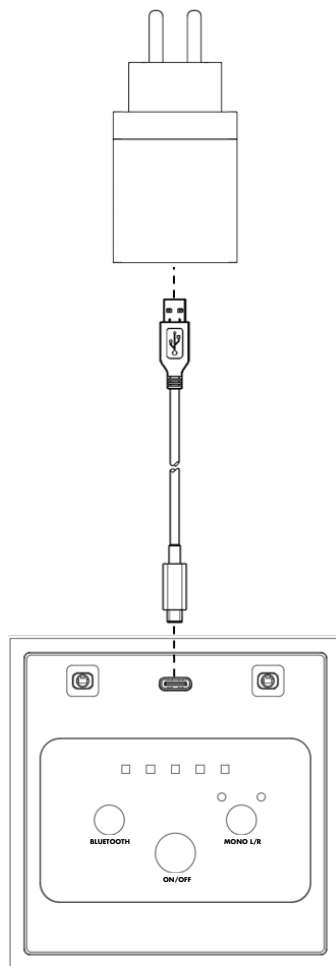


1. Entrée mini-jack
2. Port USB Type C
3. Sortie mini-jack
4. Bouton appairage Bluetooth
5. Bouton Power (On/Off, Play/Pause)
6. Bouton de choix du canal d'écoute (mono, gauche ou droit)
7. LEDs niveau de batterie
8. LEDs canal d'écoute

### III.

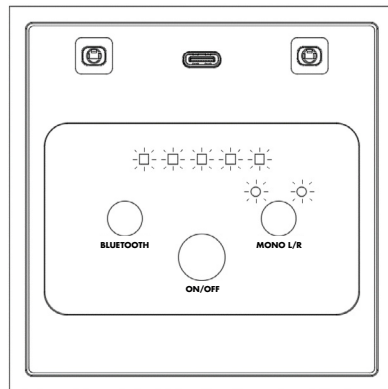
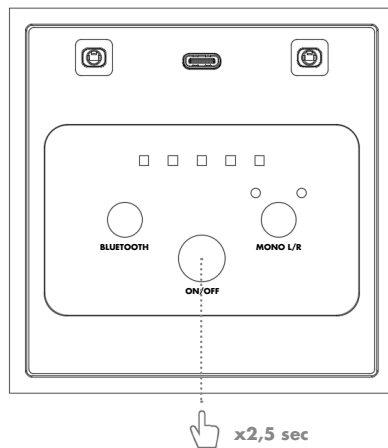
# CHARGE DE L'ENCEINTE

- Branchez le port USB Type-A (USB classique) dans le chargeur
- Branchez le port USB Type-C dans l'enceinte



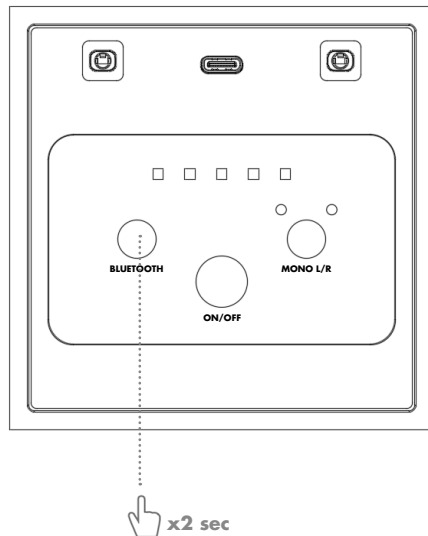
## IV, DÉMARRAGE

- Maintenez le bouton ON/OFF appuyé pendant 2,5 secondes afin d'allumer l'enceinte.
- Toutes les LEDs du clavier s'allument et clignotent 2 fois pendant 4 secondes.
- Un bip de démarrage se déclenche.
- Le niveau de batterie (entre 1 et 5) et le canal d'écoute s'affichent pendant 10 secondes.
- Les LEDs s'éteignent ensuite pour économiser la batterie.



# V. CONNEXION BLUETOOTH

- Maintenez le bouton BLUETOOTH appuyé pendant 2 secondes pour lancer l'appairage du Bluetooth.
- Si l'enceinte est déjà connectée, elle se déconnecte et recherche un nouveau périphérique pour le jumelage

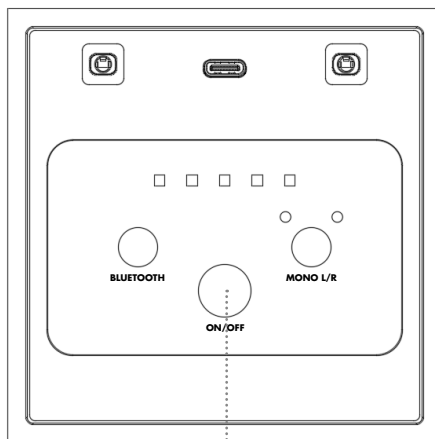




## VI. COMMANDES BLUETOOTH

Lors de l'utilisation en mode Bluetooth, deux commandes d'utilisation peuvent être pratiques si vous ne souhaitez pas saisir votre source de lecture :

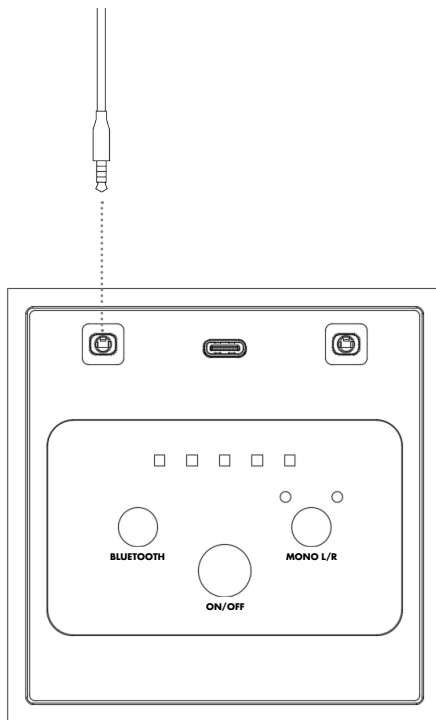
- Lorsqu'une musique est en lecture, **un clic** sur le bouton ON/OFF permet de faire PAUSE. Un nouveau clic sur le bouton ON/OFF reprend la lecture.
- **Un double clic** sur le bouton ON/OFF vous permet de passer au morceau suivant de votre liste de lecture.



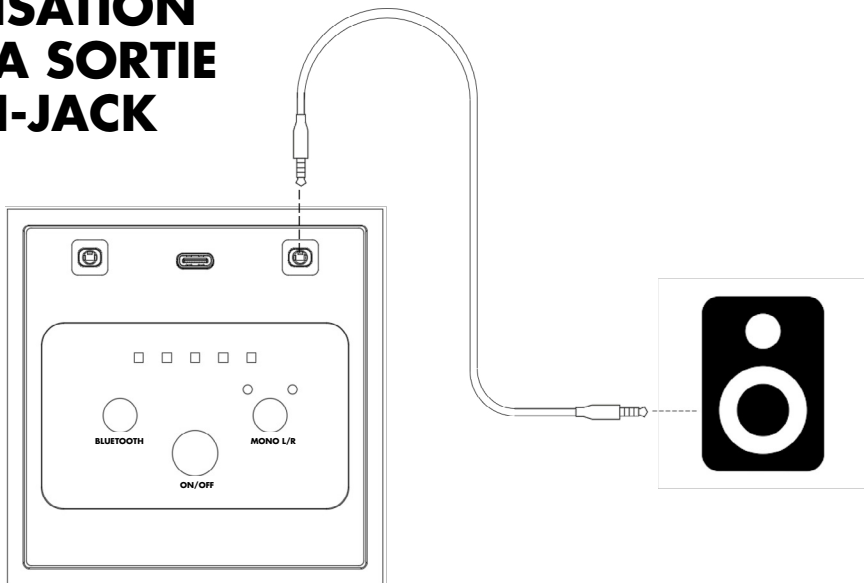
## VII. CONNEXION D'UNE ENTRÉE MINI-JACK

Si vous souhaitez écouter une source analogique (ordinateur, télévision, téléphone, Walkman...), vous pouvez utiliser l'entrée mini-jack de votre Pavé Parisien.

- Branchez un câble mini-jack depuis une source audio sur l'entrée mini-jack de l'enceinte (un câble est fourni mais tout autre câble compatible remplira la même fonction).
- Notez que lorsqu'un mini-jack est branché, il est prioritaire sur le flux audio Bluetooth. Le mini-jack va alors mettre sur PAUSE le flux Bluetooth et couper le son du Bluetooth.



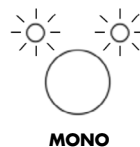
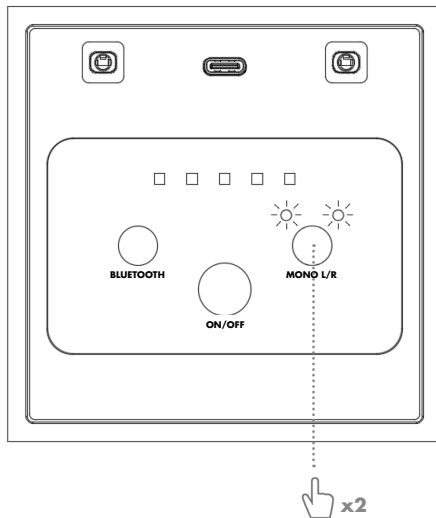
## VIII. UTILISATION DE LA SORTIE MINI-JACK



- Branchez le câble mini-jack sur la sortie mini-jack de l'enceinte lorsque cette dernière diffuse depuis une source audio (en mode Bluetooth ou mini-jack).
- Une autre enceinte disposant d'une entrée mini-jack peut donc être branchée en sortie du Pavé Parisien

# IX. CHOIX DU CANAL D'ÉCOUTE

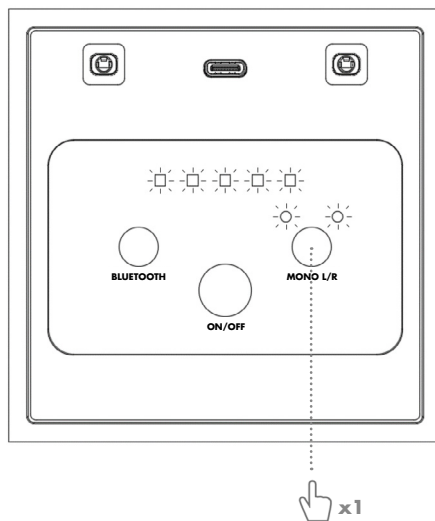
- Double-cliquez sur le bouton MONO L/R afin de changer le canal d'écoute de l'enceinte.
- Le niveau de batterie (entre 1 et 5) et le canal d'écoute s'affichent pendant 10 secondes.
- Les LEDs s'éteignent ensuite pour économiser la batterie.



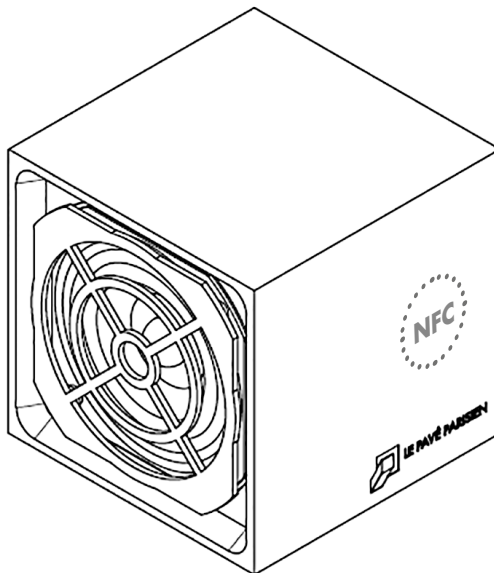
# X.

## NIVEAU DE BATTERIE

- Faites un simple clic sur le bouton MONO L/R afin d'afficher le niveau de batterie ainsi que l'état du canal d'écoute.
- Les LEDs indiquent le niveau de batterie sur les 5 LEDs, si la dernière LED clignote, la batterie est bientôt déchargée.
- Les LEDs s'éteignent après 10 secondes d'affichage pour économiser la batterie.



## XI. TAG NFC



- Un tag NFC est placé sur le côté droit de l'enceinte. Il permet d'authentifier le numéro de série de son Pavé Parisien et d'accéder à des informations uniques.
- Pour lire ce TAG NFC, vous devez disposer d'un smartphone compatible (Android) et activer le mode lecture NFC.

# **XII.**

## **INFORMATIONS TECHNIQUES**

- Version Bluetooth : **4.2**
- Support : **A2DP v1.3, AVRCP v1.6**
- Haut-Parleur : **80 mm membrane papier water-resist**
- Puissance d'entrée nominale : **20W**
- Réponse en fréquence : **60Hz - 20kHz**
- Rapport signal sur bruit : **>= 85dB**
- Type de batterie : **Lithium-ion NMC (14,4V 3200mAh)**
- Temps de charge de la batterie : **6h à 5V 3A**
- Autonomie : **24h pleine puissance et jusqu'à 48h**  
(en fonction du niveau de volume du contenu audio)
- Puissance de l'émetteur Bluetooth : **0 - 15 dBm**
- Plage de fréquence de l'émetteur Bluetooth : **de 2.402 GHz à 2.480 GHz**
- Modulation de l'émetteur Bluetooth : **GFSK,  $\pi/4$ -DQPSK, 8DPSK**
- Dimension : **100 x 100 x 100 (mm)**
- Poids : **1500g**

**PROFITEZ BIEN DU SON BÉTON  
ET N'HÉSITÉS PAS À PARTAGER  
VOS TITRES PRÉFÉRÉS AVEC NOUS  
POUR ENRICHIR LA PLAYLIST  
DU PAVÉ PARISIEN !**

 Le Pavé Parisien

 @lepave\_parisien

 lepaveparisien





[lepaveparisien.com](http://lepaveparisien.com)