

ST680(P)



Mounting Pattern
1061 x 650mm
(41.76" x 25.59")



Max. Belastung
350lb
(158kg)

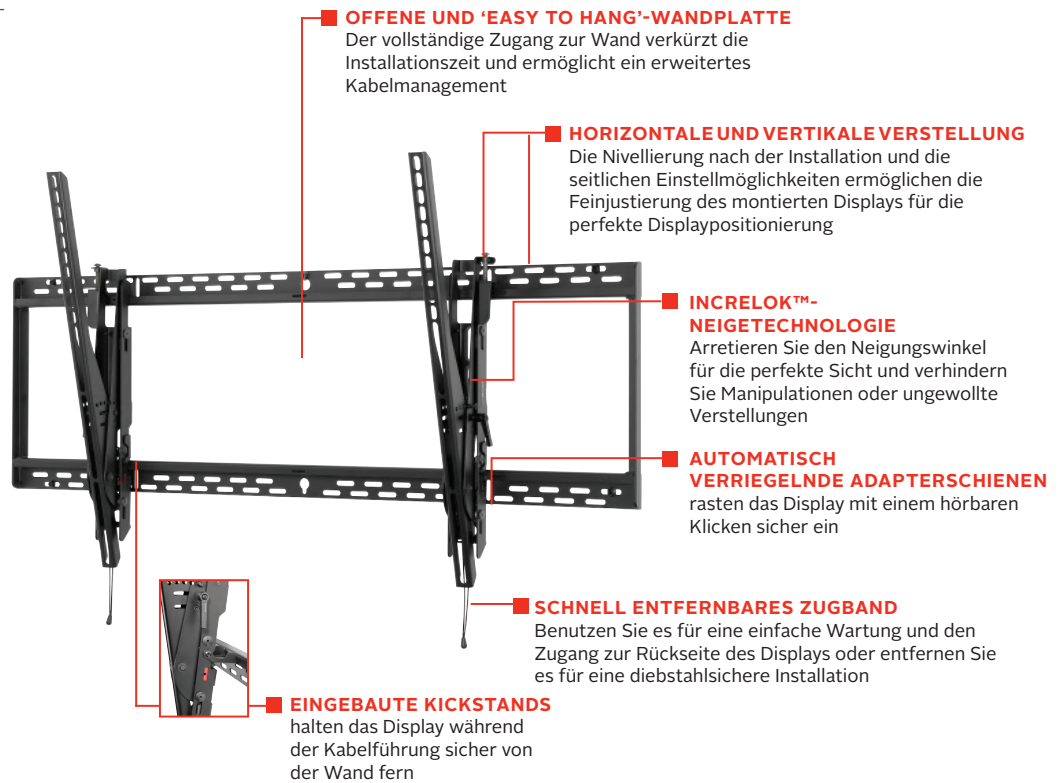
SMARTMOUNT®

Neigbare Universal-Wandhalterung

FÜR 60 BIS 98-ZOLL-DISPLAYS*

Die SmartMount® neigbare Universal-Wandhalterung von Peerless-AV bietet ein ultraflaches Profil für große Displays mit einem Gewicht von bis zu 158 kg. Installation und Wartung werden durch die robusten Funktionen der ST680 erleichtert. Automatisch verriegelnde Adapterschienen sichern das Display automatisch ohne die Verwendung eines Werkzeugs. Der eingebaute Kickstand der Halterung hält das Display während der Kabelführung sicher von der Wand fern, während die offene Wandplatte erweiterte Optionen für die Strom- und Kabelführung bietet. Die horizontale und vertikale Displayeinstellung ermöglicht eine schnelle Feinjustierung des montierten Displays.

- Universalhalterung für Displays mit Montagemustern bis zu 1061 x 650 mm (41,76" B x 25,59" H)
- Neigungseinstellung von 15 Grad nach vorn und -5 Grad nach hinten um den optimalen Blickwinkel zu erreichen
- Die optionale IncreLok™-Funktion bietet feste Neigungswinkel von -5°, 0°, 5°, 10°, 15°
- Der Easy-Grip™-Ratschengriff rastet das Display ein
- Mit der ‚Easy Hang‘-Wandplatte kann eine Schraube vormontiert werden, um die Installation der Wandplatte zu erleichtern
- Seitliche Displayeinstellung bis zu 489 mm (19,25")
- Die vertikale Einstellung von 26 mm (1") nach der Installation bietet Flexibilität bei der Montage
- Enthält ein Befestigungspaket mit allen erforderlichen Montage- und Display-Befestigungselementen (einschließlich M10)



+15°/-5° Neigung für vielseitige Blickwinkel



Wird in einer Farbverpackung mit mitgelieferter Installationshardware und einfach zu befolgenden Anweisungen geliefert.



*Dieser Displaygrößenbereich ist lediglich eine Richtlinie für die Produktauswahl. Displays, die größer als der Bildschirmgrößenbereich sind, sind möglicherweise weiterhin kompatibel, solange sie dem VESA®-Muster und dem Maximalgewicht des Peerless-AV®-Produkts entsprechen.

ST680P SmartMount® Neigbare Universal-Wandhalterung für 60" bis 98"-Displays - Standardmodelle
ST680 SmartMount® Neigbare Universal-Wandhalterung für 60" bis 98"-Displays - Sicherheitsmodelle

Produktangaben

	ABMESSUNG (B X H X T)	PRODUKTGEWICHT	TRAGFÄHIGKEIT	OBERFLÄCHE	VERFÜGBARE FARBEN
ST680(P)	45.75" x 26.50" x 3.38"-10.58" (1162 x 673 x 86-269mm)	19.13lb (8.7kg)	350lb (158kg)	Kratzfester Epoxid-Gießharz	Schwarz seidenmatt

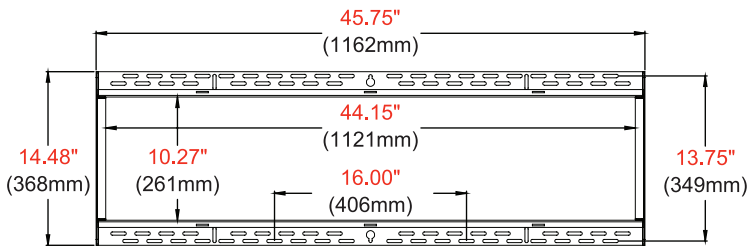
Verpackungsangaben

	VERPACKUNGSGRÖSSE (B X H X T)	VERSANDGEWICHT	UPC-CODE DER VERPACKUNG	VERPACKUNGSINHALT	EINHEITEN IM PAKET
ST680(P)	46.70" x 4.70" x 15.40" (1185 x 120 x 390mm)	22.13lb (10.04kg)	ST680: 735029242314 ST680P: 735029242338	Wandhalterung, Wand- und Display-Installationshardware, Installationsanleitung	1

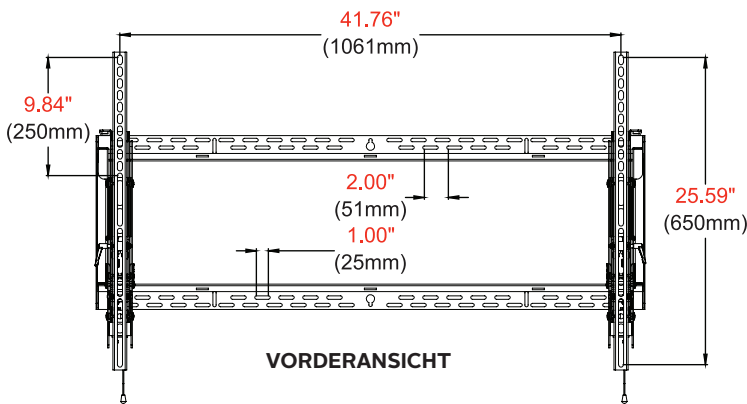
Zubehör

ACC615: 6er-Pack Metallbolzenbefestigungssatz
ACC309: Videokonferenz-Regal
ACC-UCM: Universal AV-Komponentenhalterung
ACC-V1500X: Adapter für VESA®-Montagemuster 1200mm oder 1500mm
ESHV models: AV-Wandregale
IBA4-W: Easy Mount Versenkte Niederspannungskabelplatte

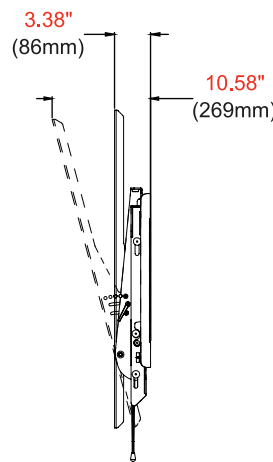
Alle Maße = inch (mm)



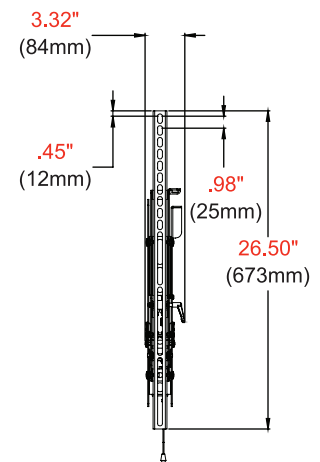
WANDPLATTEN-DETAILS



VORDERANSICHT



**SEITENANSICHT
+15°/-5° NEIGUNG**



ADAPTER-DETAILS

Architekturvorgaben

Die neigbare Smartmount® Universal-Wandhalterung mit der Modellnummer ST680(P) von Peerless-AV ist an den in den Plänen angegebenen Stellen einzusetzen. Montage und Installation soll gemäß den Anweisungen des Herstellers erfolgen.

Auf peerless-av.com finden Sie die gesamte Palette der AV-Lösungen von Peerless-AV, wie z. B. Outdoor-Displays, Wireless-Geräte, Kiosk-Lösungen, digitales Audio, Displayhalterungen, Projektorhalterungen, Rollwagen/Ständern und ein komplettes Zubehörsortiment.

Peerless-AV
 2300 White Oak Circle
 Aurora, IL 60502 USA
(800) 865-2112
(630) 375-5100
Fax: (800) 359-6500

Peerless-AV EMEA
 Unit 3 Watford Interchange
 Colonial Way, Watford
 Herts, WD24 4WP
 United Kingdom
+44 (0) 1923 200100
Fax: +44 (0) 1923 200101

Peerless-AV Latin America
 Ave de las Industrias 413
 Parque Industrial Escobedo
 Escobedo, N.L.,
 Mexico 66062
+52 (81) 8384-8300
Fax: +52 (81) 8384-8360

