

SR560-HUB2



Montagemuster
350 x 350mm
(13.78" x 13.78")



Max. Belastung
29.5kg
(65lb)

SMARTMOUNT.

Rollwagen für das 50-Zoll Microsoft® Surface™ Hub 2S & 3

Der Peerless-AV® SmartMount® Flachbildschirmwagen wurde entwickelt, um das 50" Microsoft® Surface™ Hub 2S & 3 sicher zu montieren und zu manövrieren. Der Rollwagen hat eine Tragfähigkeit von bis zu 29,5 kg und unterstützt die von Microsoft empfohlene Betrachtungshöhe (1400 mm) und bietet eine vertikale Einstellung, sodass das Display in Stufenhöhen von 1200 mm bis 1250 vom Boden positioniert werden kann. Der Rollwagen bietet zusätzlich einen Stauraum am Fußende, um die Lösung mit einer Mobile Batterie zu kombinieren. Feststellbare 4-Zoll-Rollen bieten eine stabile Grundlage für Touch-Anwendungen, während Kabelführungskanäle die Verkabelung vollständig in den Ständern verbergen. Der SR560-HUB2 ist ideal für Unternehmens-, Bildungs- oder Gastgewerbeanwendungen und die perfekte mobile Lösung für den 50-Zoll-Microsoft® Surface Hub 2S & 3.

- Speziell entwickelt für das 50" Microsoft® Surface™ Hub
- Das Produkt erfüllt die Anforderungen des Leitfadens für die Standortbereitschaft von Microsoft® und ist von Microsoft® zertifiziert
- Das Display kann vertikal entlang der Säule von 48-60-Zoll vom Boden entfernt positioniert werden, arretiert in Schritten von 3-Zoll
- Das interne Kabelmanagement schützt und verbirgt Kabel für eine saubere und professionelle Installation
- Die mattweiße Pulverbeschichtung ergänzt die Oberfläche des Microsoft® Surface™ Hub
- Die spezielle Halterung passt auf das Microsoft® Surface™ Hub 350 x 350 mm-Montagemuster und enthält die richtigen Montageschrauben
- Eck-Stoßstangen verhindern Schäden an Türen und Wänden beim Bewegen oder Lagern des Rollwagens



Abgebildet mit USV-Montagehalterungen (ACC-CSH2) zur Montage des APC CSH2 am Peerless-AV® SR560-HUB2



RoHS

SR560-HUB2 SmartMount® Rollwagen für das 50-Zoll Microsoft® Surface™ Hub 2S & 3

Produktangaben

| | ABMESSUNG (B X H X T) | PRODUKTGEWICHT | BELASTBARKEIT | OBERFLÄCHE | VERFÜGBARE FARBEN |
|------------|---|-----------------|---------------|-----------------------------|-------------------|
| SR560-HUB2 | 46.18" x 68.19" x 28.60" (1172 x 1732 x 726mm) | 26.4kg (58.2lb) | 29.5kg (65lb) | Matte Pulverbeschichtung | Weiss |

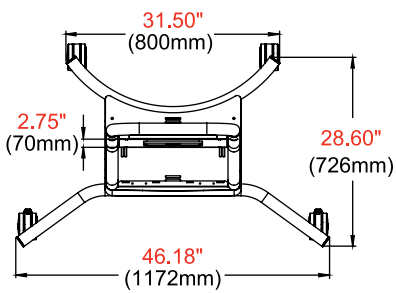
Verpackungsangaben

| | VERPACKUNGSGRÖÖE (B X H X T) | VERSANDGEWICHT | UPC-CODE DER VERPACKUNG | VERPACKUNGSINHALT | EINHEITEN IM PAKET |
|------------|--|-----------------|-------------------------|---|--------------------|
| SR560-HUB2 | 67.50" x 31.50" x 12.00" (1715 x 800 x 305mm) | 38.8kg (85.5lb) | 735029339205 | Montierter Sockel, (2) Vertikale Säulen, (2) Lenkrollen, (2) Verriegelbare Lenkrollen, Unteres Fach, Hardware und Anweisungen | 1 |

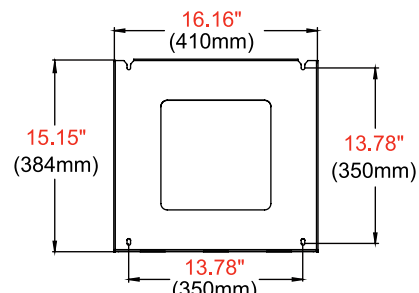
Zubehör

- ACC116:** Nach hinten gerichtetes Stahlregal
- ACC-CSH2:** USV-Montagehalterungen zur Montage des APC CSH2 am Peerless-AV® SR560-HUB2

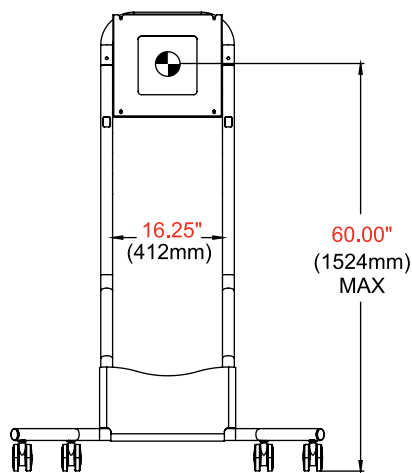
Alle Maße = inch (mm)



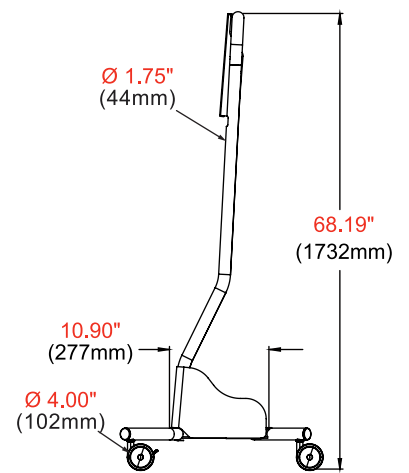
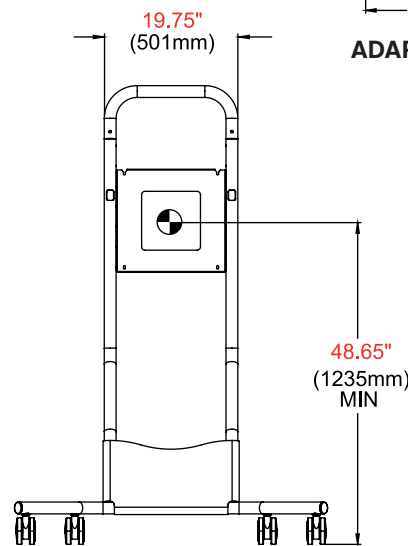
DRAUFSICHT



ADAPTER DETAIL



VORDERANSICHT



SEITENSICHT

Architektenvorgaben

Der SmartMount® Rollwagen von Peerless-AV für das 50.5" Microsoft® Surface™ Hub 2S & 3 mit der Modellnummer SR560-HUB2 ist an den auf den Plänen verzeichneten Stellen einzusetzen. Montage und Installation erfolgen entsprechend den Anweisungen des Herstellers.

Auf peerless-av.com finden Sie das vollständige Angebot der AV-Lösungen von Peerless-AV, zum Beispiel Außendisplays, drahtlose Lösungen, Kioske, digitale Audiogeräte, Displayhalterungen, Projektorhalterungen, Rollwagen/Ständer und ein komplettes Zubehörsortiment.

Peerless-AV
2300 White Oak Circle
Aurora, IL 60502
USA
(800) 865-2112
(630) 375-5100

Peerless-AV EMEA
Unit 2 Curo Park
Frogmore, St. Albans
Hertfordshire, AL2 2DD
United Kingdom
+44 (0) 1923 200 100

Peerless-AV B.V.
Papendorpseweg 75
3528 BJ Utrecht
The Netherlands
+31 (0) 70 770 8037

Peerless-AV Latin America
Av. de las Industrias 413
Parque Industrial Escobedo
General Escobedo, N.L.,
México, 66062
+52 (81) 8384-8300

