

SR560-FLIP2



Montagemuster
400 x 400mm



Max. Belastung
41 kg (90lb)

Mobiler Rollwagen mit Rotationsschnittstelle

FÜR DAS 55-ZOLL (WM55B, WM55H, WM55R) UND 65-ZOLL (WM65B, WM65R)
SAMSUNG FLIP, FLIP 2 & FLIP PRO

Der Rollwagen mit drehbarer Schnittstelle von Peerless-AV wurde entwickelt, um die Features und Funktionalität des 55-Zoll und 65-Zoll Samsung-Flip-Displays zu unterstützen. Mobilität, ansprechendes Design, Höhenverstellbarkeit des Displays und ein vormontierter Sockel sorgen für eine schnelle Montage und bieten gleichzeitig eine starre, aber elegante Struktur, die der Ästhetik des Displays entspricht. Die 4-Zoll-Rollfüße erleichtern die Bewegung von Raum zu Raum und der optionale Stoßfänger sorgt dafür, dass unterwegs nichts beschädigt wird. Die drehbare Schnittstelle der Halterung ermöglicht eine Drehung des Displays um 90 Grad vom Querformat zum Hochformat. Gleichzeitig bleibt die Neigung des Displays um 0 oder -4,5 Grad konstant, was die Ergonomie einer natürlichen, abgewinkelten Schreibfläche unterstützt. Das einzigartige Kabelmanagementsystem ermöglicht die Verkabelung über die Schnittstelle, wodurch die Kabel beim Drehen des Displays sicher und abriebfest bleiben. Mit einem robusten Funktionsset, das sich durch Sicherheit, Langlebigkeit und Ästhetik auszeichnet, ist die drehbare Wandhalterung ideal für Kollaborationsräume und verspricht den Anwendern in Unternehmen und Bildungseinrichtungen hohe Flexibilität.

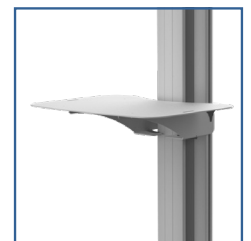
- Das Display kann an jeder beliebigen Stelle entlang der Säule positioniert werden, um eine ideale Sichthöhe zu erreichen (bis zu 1520mm ab Displaymitte)
- Die rotierende Schnittstelle hält das Display bei 0 oder einem negativen 4,5 Grad, um die Ergonomie mit einer natürlicheren, abgewinkelten Schreibfläche zu unterstützen
- Vormontierter Sockel garantiert eine schnelle Montage und bietet höchste Stabilität
- Weiß glänzende Pulverbeschichtung ist perfekt auf das Design des Samsung-Flip-Display abgestimmt
- VESA®-Muster 400 x 400mm und benutzerdefinierte Hardware (M8 Schrauben) sorgen für eine korrekte und perfekt abgestimmte Befestigungslösung
- Der Rollwagen enthält (4) Sockel-Pads aus Kunststoff für Fälle, in denen keine Rollfüße benötigt werden



HOCHFORMAT/QUERFORMAT
Dank der Rotationschnittstelle kann das Display ohne Werkzeug problemlos vom Querformat ins Hochformat gedreht werden

KABELMANAGEMENT-ZUGRIFF
Bietet auf beiden Seiten der Halterung Routing-Möglichkeiten für Strom- und Datenkabel

SICHERE UND LEICHTE BEWEGLICHKEIT
4" (102 mm) Lenkrollen (zwei verriegelbar) erfüllen den UL/CUL-Anforderungen



Abgebildetes Beispiel mit Metallregal ACC-MSF-W (*optional) auf der Rückseite des Rollwagen



SR560-FLIP2 Mobiler Rollwagen mit drehbarer Schnittstelle für 55" (WM55B, WM55H, WM55R) und 65" (WM65B, WM65R) Samsung Flip

Produktangaben

	ABMESSUNG (B X H X T)	PRODUKTGEWICHT	BELASTBARKEIT	OBERFLÄCHE	VERFÜGBARE FARBEN
SR560-FLIP2	35.01" x 67.73" x 29.00" (889 x 1720 x 737mm)	36.3kg (80.0lb)	41kg (90lb)	Pulverbeschichtet	Glänzend weiß

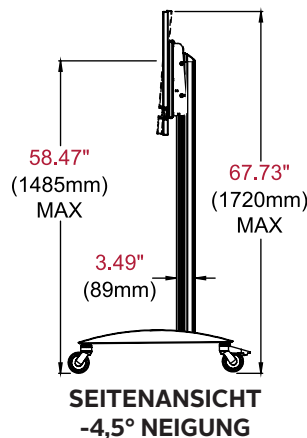
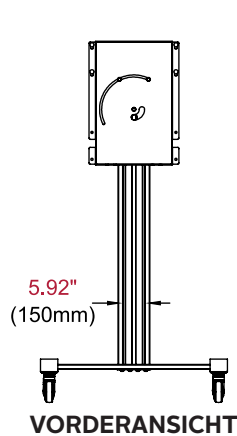
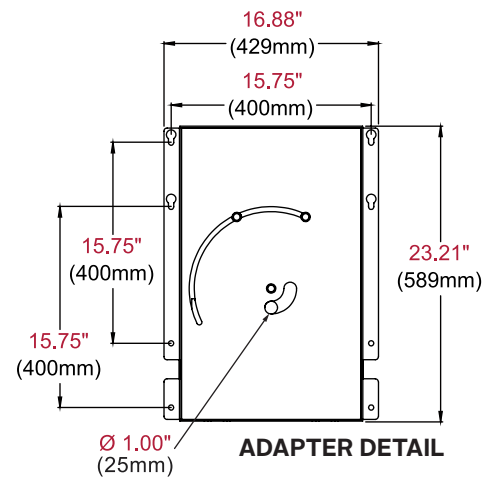
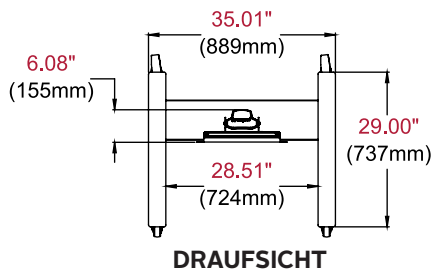
Verpackungsangaben

	VERPACKUNGSGRÖßE (B X H X T)	VERSANDGEWICHT	UPC-CODE DER VERPACKUNG	VERPACKUNGSMATERIAL	EINHEITEN IM PAKET
SR560-FLIP2	48.00" x 38.00" x 7.00" (1219 x 965 x 178mm)	40.1kg (88.0lb)	735029338086	Montierter Sockel, Aluminiumsäule, Universaler Display-Adapter, (2) Schwenkrollen, (2) Arretierbare Schwenkrollen, (4) Plastik Sockel-Pads, Hardware & Anweisungen	1

Zubehör

- | | |
|------------------------------------------------------|-------------------------------------------------|
| ACC310: Nivellierfuß-Zubehör | ACC-LA: Laptop-Gelenkarm |
| ACC316: Haltegurt | ACC-MS: Metall-Regal |
| ACC320: Steckdosenleiste mit Kabelummantelung | ACC-MSF-W: Hinteres Metall-Regal (Weiss) |
| ACC-BPR: Stoßstangenzubehör für die Füße | |

Alle Maße = inch (mm)



Architekturvorgaben

Der mobile Rollwagen mit drehbarer Schnittstelle von Peerless-AV mit der Modellnummer SR560-FLIP2 ist an den auf den Plänen verzeichneten Stellen einzusetzen. Montage und Installation erfolgen entsprechend den Anweisungen des Herstellers.

Visit peerless-av.com finden Sie das vollständige Angebot der AV-Lösungen von Peerless-AV, zum Beispiel Außendisplays, drahtlose Lösungen, Kioske, digitale Audiogeräte, Displayhalterungen, Projektorhalterungen, Rollwagen/Ständer und ein komplettes Zubehörsortiment.

Peerless-AV
2300 White Oak Circle
Aurora, IL 60502 USA
(800) 865-2112
(630) 375-5100
Fax: (800) 359-6500

Peerless-AV EMEA
Unit 2, Curo Park
St Albans, Herts
AL2 2DD
United Kingdom
+44 (0) 1923 200100
Fax: +44 (0) 1923 200101

Peerless-AV Latin America
Av. de las Industrias 413
Parque Industrial Escobedo
General Escobedo, N.L.,
México, 66062
+52 (81) 8384-8300
Fax: +52 (81) 8384-8360

