

SF640-HUB2



Montagemuster
350 x 350mm
(13.78" x 13.78")



Max. Belastung
36.3 kg
(80lb)

SMARTMOUNT

Flache Wandhalterung

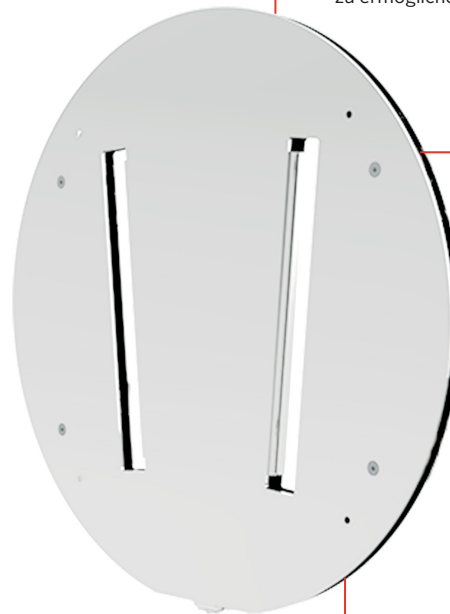
FÜR DAS 50-ZOLL MICROSOFT® SURFACE™ HUB 2S & 3

Die SmartMount® Flat-Wandhalterung wurde speziell für die Verwendung mit dem 50-Zoll-Microsoft® Surface™ Hub 2S & 3 entwickelt. Das runde Design der Halterung passt perfekt zur Rückseite des Surface Hub und bietet direkten Zugriff auf die Strom- und Datenanschlüsse. Es besteht auch vollständiger Zugriff an der Computer-Cartridge, sodass die Cartridge einfach entfernt und wieder installiert werden kann, ohne dass das Display entfernt werden muss. Diese flache Montagelösung positioniert das Display nur 3,52" (89,4 mm) von der Wand entfernt für eine elegante, ADA-konforme Installation.

- Geeignet für VESA®-Montagemuster mit 350 x 350 mm
- Enthält alle erforderlichen Wand- und Display-Befestigungselemente für das Microsoft® Surface™ Hub, die die von Microsoft angegebene erforderliche Länge erfüllen

■ HOOK-AND-HANG™-INSTALLATION

Der Displayadapter wird einfach in die Wandplatte geschoben, um eine schnelle und einfache Installation für eine Person zu ermöglichen



■ ADA*-KONFORME LÖSUNG

Die Gesamttiefe des Microsoft® Surface™ Hub in Kombination mit der Halterung beträgt 89,4 mm (3,52") von der Wand entfernt

*Barrierefreiheit

■ FLEXIBLER MONTAGEORT

Kann an Holzbalken, Beton, Schlackenbeton oder Blähton und Stahlbalken montiert werden



RoHS

✉ info@peerless-av.com

🌐 peerless-av.com

peerless-AV[®]
Driving Technology Through Innovation

Produktangaben

| | ABMESSUNG (B X H X T) | PRODUKTGEWICHT | BELASTBARKEIT | OBERFLÄCHE | VERFÜGBARE FARBEN |
|------------|---|----------------|---------------|--------------------|-------------------|
| SF640-HUB2 | 22.24" x 22.24" x 0.52" (565 x 565 x 13mm) | 6.3kg (13.8lb) | 36.3kg (80lb) | Pulverbeschichtung | Weiss |

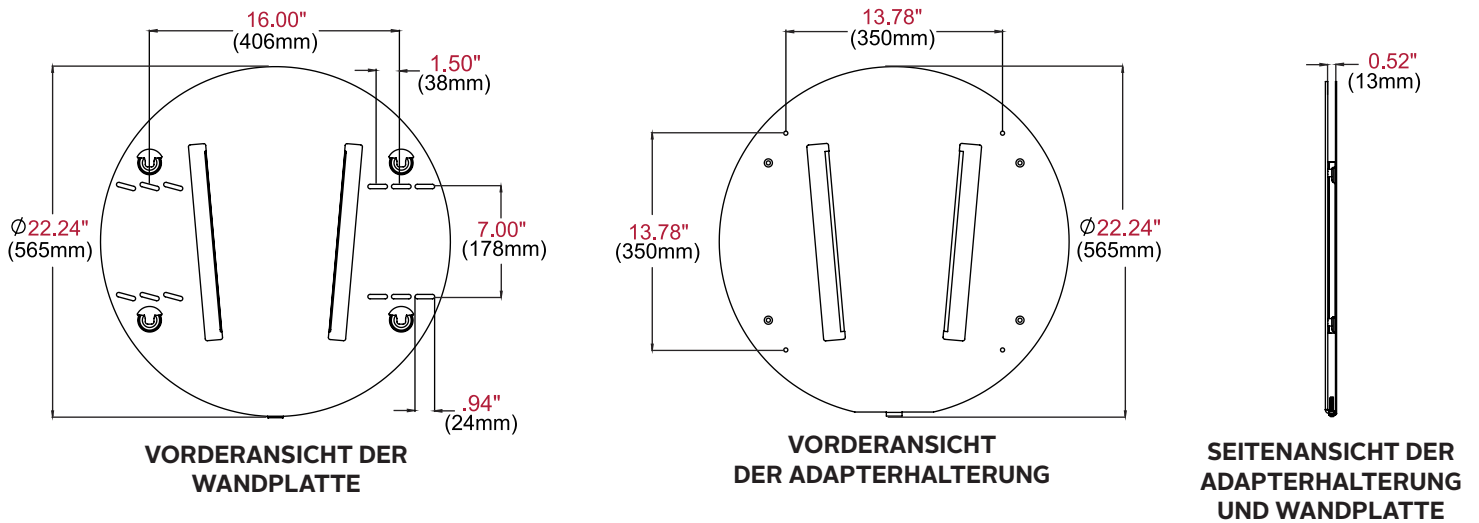
Verpackungsangaben

| | VERPACKUNGSGRÖÖE (B X H X T) | VERSANDGEWICHT | UPC-CODE DER VERPACKUNG | VERPACKUNGSMENGE | EINHEITEN IM PAKET |
|------------|---|----------------|-------------------------|--|--------------------|
| SF640-HUB2 | 24.50" x 24.50" x 2.25" (622 x 622 x 57mm) | 7.4kg (16.4lb) | 735029338239 | Wandhalterung, Wand- und Displayinstallations-Hardware, Installationsanleitung | 1 |

Zubehör

ACC415: 4er-Pack Metallbalken-Befestigungssatz

Alle Maße = inch (mm)



Architektenvorgaben

Die SmartMount® Flache Wandhalterung von Peerless-AV für das 50.5" Microsoft® Surface™ Hub 2S & 3 mit der Modellnummer SF640-HUB2 ist an den auf den Plänen verzeichneten Stellen einzusetzen. Montage und Installation erfolgen entsprechend den Anweisungen des Herstellers.

Auf peerless-av.com finden Sie das vollständige Angebot der AV-Lösungen von Peerless-AV, zum Beispiel Außendisplays, drahtlose Lösungen, Kioske, digitale Audiogeräte, Displayhalterungen, Projektorhalterungen, Rollwagen/Ständer und ein komplettes Zubehörsortiment.

Peerless-AV
2300 White Oak Circle
Aurora, IL 60502
USA
(800) 865-2112
(630) 375-5100

Peerless-AV EMEA
Unit 2 Curo Park
Frogmore, St. Albans
Hertfordshire, AL2 2DD
United Kingdom

+44 (0) 1923 200 100

Peerless-AV B.V.
Papendorpseweg 75
3528 BJ Utrecht
The Netherlands

+31 (0) 70 770 8037

Peerless-AV Latin America
Av. de las Industrias 413
Parque Industrial Escobedo
General Escobedo, N.L.,
México, 66062

+52 (81) 8384-8300

