

SA771PU



Display-größe  
**46 Zoll  
90 Zoll**



Max. Gewicht  
**68kg**

## Weitere Merkmale

- ✓ Das Display kann auf nur 79 mm von der Wand eingefahren werden
- ✓ Ein Drehpunkt von  $\pm 90^\circ$  ermöglicht perfekte Positionierung des Displays
- ✓ Einfache Feinabstimmung um  $\pm 5^\circ$  nach der Displayinstallation
- ✓ Schnelle und einfache Installation durch eine Person mit Hook-and-Hang™
- ✓ Das innovative Design der i-förmigen Adapterplatte hilft dabei, Blockieren von Verbindungen an der Rückseite des Displays zu vermeiden
- ✓ Die universelle Halterung ist für Displays mit Halterungsmustern 200 x 100 to 800 x 400 mm geeignet
- ✓ Mehr Vielseitigkeit des Displays durch die Montageoptionen Quer- oder Hochformat
- ✓ Stabilere Installation durch zwei Arme
- ✓ Die Wandplattenabdeckungen schaffen ein ansprechendes Äußeres und sind einfach anzubringen und abzunehmen
- ✓ Abnehmbare Abdeckung für Wandplattenöffnung enthalten
- ✓ Enthält sämtliche erforderliche Hardware zur Wand- und Displaymontage
- ✓ Das Design ist UL-gelistet und wurde auf das Vierfache der



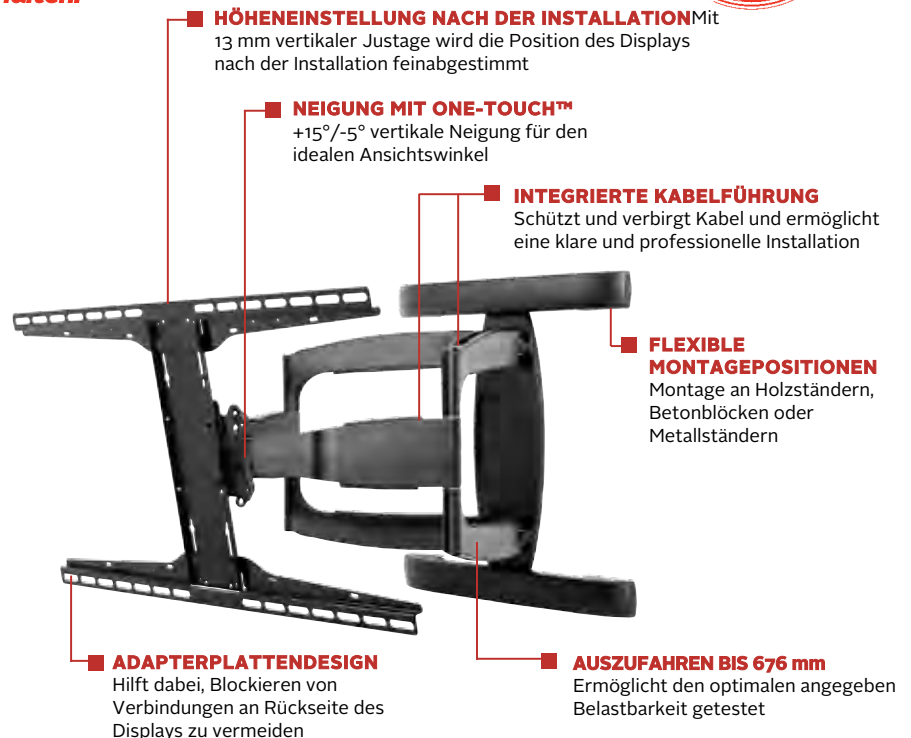
Patentinformationen erhalten Sie unter [peerless-av.com/en-us/patents](http://peerless-av.com/en-us/patents).

# SMARTMOUNT® Gelenkwandarm

FÜR DISPLAYS MIT 46 BIS 90 ZOLL

Die Serie der SmartMount®-Gelenkwandarme bietet die flexibelsten Installationsfunktionen und Montagemöglichkeiten. Das innovative Design der i-förmigen Adapterplatte hilft dabei, Blockieren von Verbindungen an der Rückseite des Displays zu vermeiden. Durch vertikale Einstellungen ist Ausrichtung nach der Installation möglich, was die Suche nach der optimalen Displayposition stark vereinfacht. Mit SA771PU kann das Display bis 676 mm ausgefahren oder auf nur 79 mm von der Wand eingefahren werden, um die optimale Anzeigeposition zu erhalten. Das Display kann jetzt einfach von einer einzelnen Person mit dem Hook-and-Hang™-System installiert werden. Die Neigungstechnologie One-Touch™ ermöglicht  $+15^\circ/-5^\circ$  vertikale Neigung für den idealen Ansichtswinkel. Durch die integrierte Kabelführung sind die Kabel gut geschützt und bleiben verborgen.

**Mithilfe der voll beweglichen Funktionen können Sie Ihr Display drehen, neigen, ausfahren oder einfahren, um den optimalen Ansichtswinkel zu erhalten.**



Einstellen des optimalen Ansichtswinkels durch Drehen, Neigen, Ausfahren oder Einfahren des Displays



Durch die integrierte Kabelführung bleibt die Verkabelung verborgen



**SA771PU** SmartMount® Wandarm für Displays mit 39 Zoll bis 75 Zoll

**Produktangaben**

	ABMESSUNGEN (B X H X T)	PRODUKTGEWICHT	BELASTBARKEIT	OBERFLÄCHE	ERHÄLTLICHE FARBEN
<b>SA771PU</b>	32,25 x 19,87 x 3,10 - 26,60 Zoll (819 x 505 x 79 - 676 mm)	14,8kg	68kg	Kratzfestes Epoxid	Halbglänzendes Schwarz

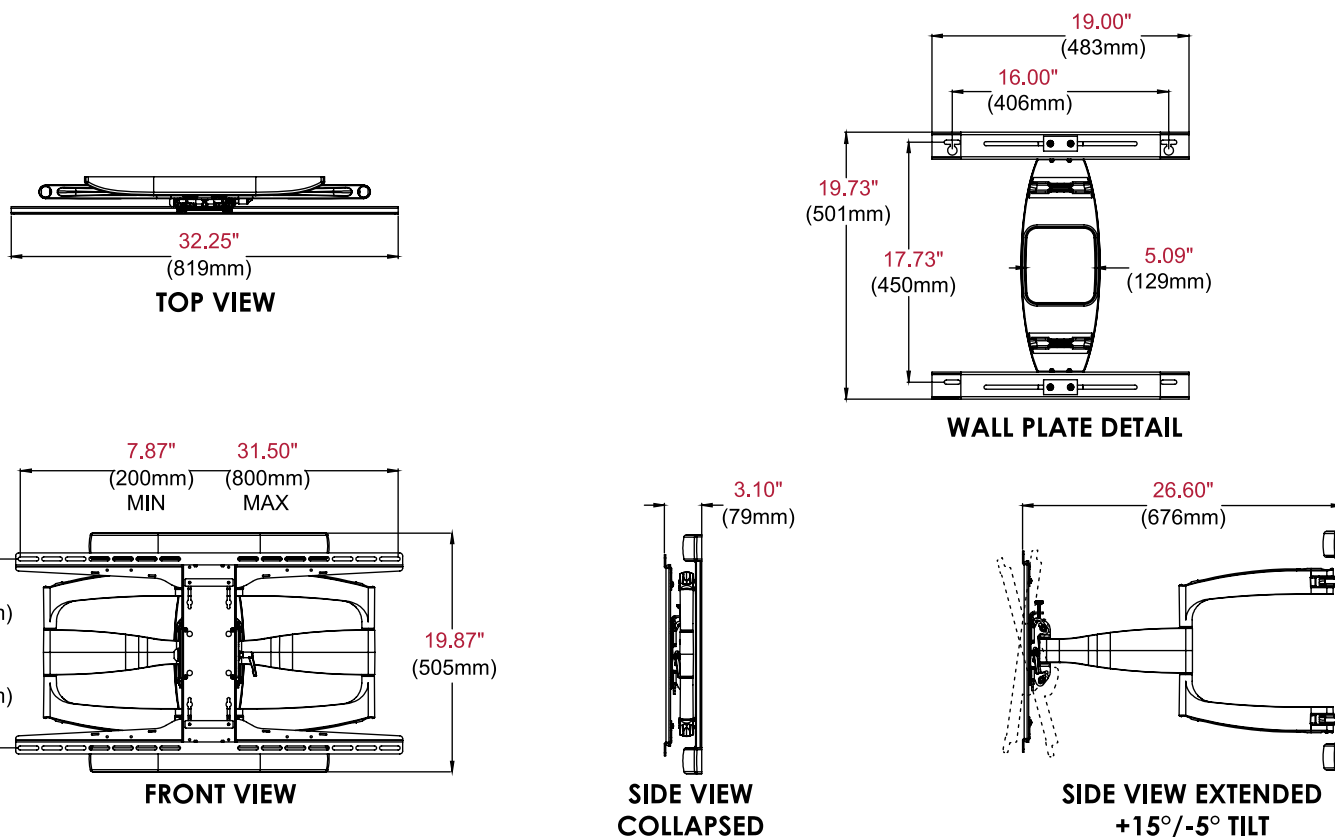
**Verpackungsdaten**

	VERPACKUNGSGRÖSSE (B x H x T)	VERPACKUNGSVERSAND GEWICHT	UPC-CODE DER VERPACKUNG	VERPACKUNGSMENGE	EINHEITEN IN DER VERPACKUNG
<b>SA771PU</b>	40,75 x 23,75 bis 4,75 Zoll (1035 x 603 x 121 mm)	19,1kg	00735029266624	Wandhalterung, Wand- und Displayinstallation Hardware, Installation Anweisungen	1

**Zubehör**

- ACCXT400:** Integrierte Stromquelle mit Niedrigspannung und Kabelführung in der Wand
- IBA4-W:** Einfach zu montierende integrierte Kabelplatte mit niedriger Spannung
- IBA5-W:** Einfach zu montierende Medienplatte mit niedriger Spannung und Doppelspannungsschutz
- WSP756:** Metallständerwandplatte

Alle Abmessungen = Zoll (mm)



**Architekturvorgaben**

Die Smartmount®-Wandarm soll das Modell SA771PU von Peerless-AV sein und sich an den in den Plänen angegebenen Positionen befinden. Die Montage und Installation soll entsprechend den Anweisungen des Herstellers erfolgen.

Auf [peerless-av.com](http://peerless-av.com) finden Sie das vollständige Angebot der AV-Lösungen von Peerless-AV, zum Beispiel Außendisplays, drahtlose Lösungen, Kiosks, digitale Audiogeräte, Displayhalterungen, Projektorhalterungen, Rollwagen/Ständer und ein komplettes Sortiment von Zubehör.

**Peerless-AV**  
2300 White Oak Circle  
Aurora, IL 60502 USA  
**(800) 865-2112**  
**(630) 375-5100**  
**Fax: (800) 359-6500**

**Peerless-AV Europe**  
Unit 3 Watford Interchange  
Colonial Way, Watford  
Herts, WD24 4WP  
United Kingdom  
**+44 (0) 1923 200100**  
**Fax: +44 (0) 1923 200101**

**Peerless-AV de México**  
Ave de las Industrias 413  
Parque Industrial Escobedo  
Escobedo, N.L.,  
Mexico 66050  
**+52 (81) 8384-8300**  
**Fax: +52 (81) 8384-8360**

