

DS-LEDLSAA-3X3, 4X4, 5X5, 6X6



- LSAA009 (0.9mm)
- LSAA012 (1.2mm)
- LSAA015 (1.5mm)
- LSAB009 (0.9mm)
- LSAB012 (1.2mm)

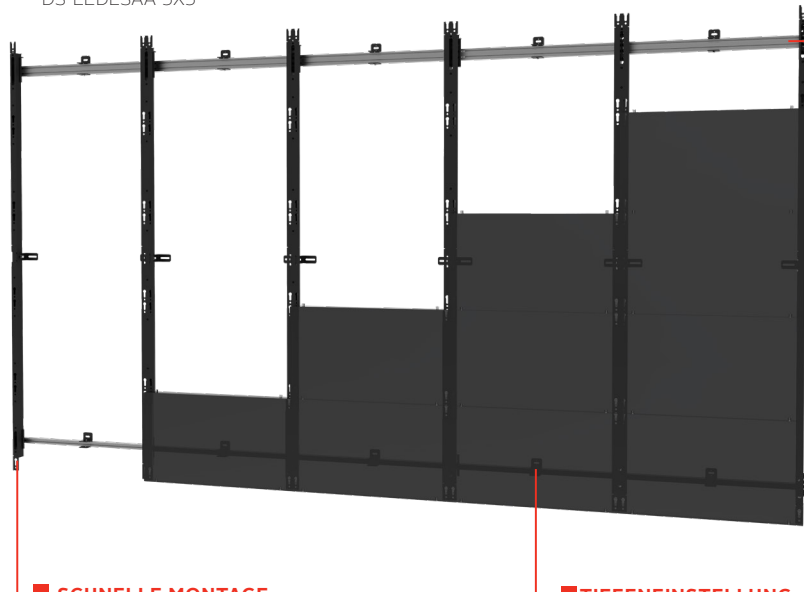
SEAMLESS KITTED

Flaches dvLED-Montagesystem

FÜR LG LSAA UND LSAB SERIES DIRECT VIEW LED-DISPLAYS

Das flache dvLED-Montagesystem der Peerless-AV® SEAMLESS Kitted-Serie wurde exklusiv für die LG LSAA und LSAB Series Direct View LED-Displays entwickelt und bietet ein schlankes, platzsparendes und ästhetisch ansprechendes Design für mehrere Konfigurationen. Mit integriertem Kabelmanagement, "Easy-hang"-Hardware und einem leichten Aluminiumrahmen können Integratoren schnell und einfach die perfekte Videowand erstellen. Peerless-AV® bietet auch "Start to Finish"-Support durch das SEAMLESS dvLED Videowand-Integrationsprogramm. Das Peerless-AV dvLED-Lösungsteam ist bei jedem Schritt dabei, um sicherzustellen, dass jeder Kunde den SEAMLESS Produktservice und -Support erhält.

Abgebildetes Beispiel:
DS-LEDLSAA-5X5



HÖHEN-EINSTELLUNG
Überwindet Installations-
unebenheiten,
um sicher-
zustellen, dass
die LED-Kabinets
korrekt
ausgerichtet
sind

SCHNELLE MONTAGE

Die aussenliegenden Adapterschienen sind als 'links' und 'rechts' gekennzeichnet, welches die Installation sehr logisch und einfach macht und somit Installationszeiten minimiert

TIEFENEINSTELLUNG

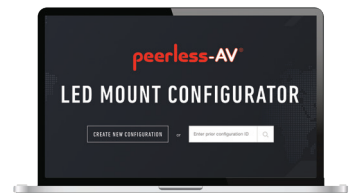
Überwindet Wandunebenheiten, um sicherzustellen, dass die LED Kabinets korrekt und plan ausgerichtet sind



- Der leichte Aluminiumrahmen ist einfach zu installieren und minimiert zusätzliche Wandbelastungen
- Das Design und Konfiguration der KITTED Serie bietet zusätzlich die Möglichkeiten, diese modular zu erweitern
- Die aussenliegenden Adapterschienen sind als 'links' und 'rechts' gekennzeichnet, welches die Installation sehr logisch und einfach macht und somit Installationszeiten minimiert

Das SEAMLESS by Peerless-AV® - dvLED Videowand-Integrationsprogramm bietet:

| | | | |
|----------------------|-----------------------------|----------------------------------|-------------------------------------|
| EXPERTEN-TEAM | MARKETING-UNTERSTÜTZUNG | BENUTZERDEFINIERTER LÖSUNGEN | DEDIZIERTER LED-MONTAGELÖSUNGEN |
| FEINWERK-TECHNIK | LEICHTE KONSTRUKTION | INSTALLATIONS-FREUNDLICH | ZERTIFIZIERTES TRAINING |



Besuchen Sie die Webseite Peerless-AV.com/SEAMLESS, um Ihr Projekt zu starten!

| | |
|----------------|--|
| DS-LEDLSAA-3x3 | SEAMLESS Kitted Series Flat dvLED-Montagesystem für 3x3 LG LSAA und LSAB Series Direct View LED-Displays |
| DS-LEDLSAA-4x4 | SEAMLESS Kitted Series Flat dvLED-Montagesystem für 4x4 LG LSAA und LSAB Series Direct View LED-Displays |
| DS-LEDLSAA-5x5 | SEAMLESS Kitted Series Flat dvLED-Montagesystem für 5x5 LG LSAA und LSAB Series Direct View LED-Displays |
| DS-LEDLSAA-6x6 | SEAMLESS Kitted Series Flat dvLED-Montagesystem für 6x6 LG LSAA und LSAB Series Direct View LED-Displays |

Produktangaben

| | ABMESSUNG (B X H X T) | PRODUKTGEWICHT | BELASTBARKEIT | OBERFLÄCHE | VERFÜGBARE FARBEN |
|----------------|---|----------------|-----------------|--|--------------------|
| DS-LEDLSAA-3x3 | 70.86" x 39.75" x 2.57"-3.33" (1800 x 1010 x 65-84mm) | 40lb (18.2kg) | 137lb (62.1kg) | Pulverbeschichtung und klar eloxierte Oberfläche | Schwarz und Silber |
| DS-LEDLSAA-4x4 | 94.48" x 53.04" x 2.57"-3.33" (2400 x 1347 x 65-84mm) | 58lb (22.7kg) | 243lb (110.4kg) | | |
| DS-LEDLSAA-5x5 | 118.11" x 66.33" x 2.57"-3.33" (3000 x 1685 x 65-84mm) | 71lb (32.3kg) | 380lb (172.5kg) | | |
| DS-LEDLSAA-6x6 | 141.73" x 79.61" x 2.57"-3.33" (3600 x 2022 x 65-84mm) | 90lb (40.9kg) | 547lb (284.4kg) | | |

Verpackungsangaben

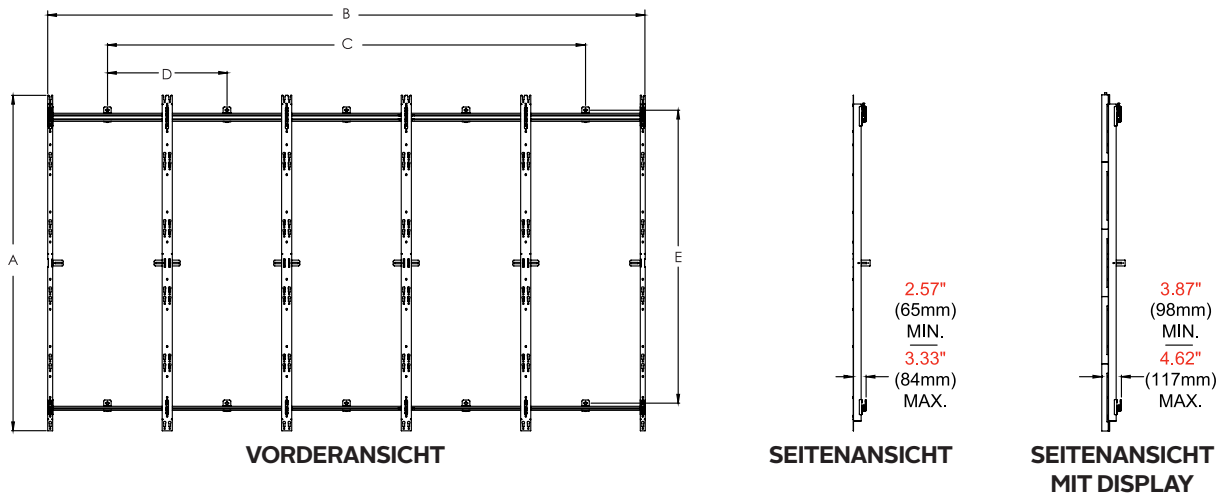
| | VERPACKUNGSGRÖSSE (B X H X T) | VERSANDGEWICHT | UPC-CODE DER VERPACKUNG | VERPACKUNGSGEHALT | EINHEITEN IM PAKET |
|----------------|---|----------------|-------------------------|---|--------------------|
| DS-LEDLSAA-3x3 | 66.5" x 29.0" x 11.0" (1,689 x 737 x 279mm) | 71lb (32.3kg) | 735029341949 | Wandplatte, Montagehalter, Abstandhalter und Hardware | 1 |
| DS-LEDLSAA-4x4 | 66.5" x 29.0" x 11.0" (1,689 x 737 x 279mm) | 125lb (56.8kg) | 735029341918 | | |
| DS-LEDLSAA-5x5 | 116.5" x 29.0" x 11.0" (2,959 x 737 x 279mm) | 192lb (87.3kg) | 735029341925 | | |
| DS-LEDLSAA-6x6 | 116.5" x 29.0" x 11.0" (2,959 x 737 x 279mm) | 209lb (95kg) | 735029341932 | | |

Zubehör

DS-LEDTK Modelle: Universal Trim-Kit für dvLED-Videowände, Tiefe: 89 mm bis 150 mm

Alle Maße = inch (mm)

| MODEL NO. | DIMENSION "A" | DIMENSION "B" | DIMENSION "C" | DIMENSION "D" | DIMENSION "E" | VIDEOWANDBREITE | VIDEOWANDBHÖHE |
|----------------|-----------------|------------------|------------------|----------------|-----------------|------------------|-----------------|
| DS-LEDLSAA-3x3 | 39.75" (1010mm) | 70.86" (1800mm) | 47.24" (1200mm) | 23.62" (600mm) | 31.34" (796mm) | 70.86" (1800mm) | 39.86" (1013mm) |
| DS-LEDLSAA-4x4 | 53.04" (1347mm) | 94.48" (2400mm) | 70.87" (1800mm) | 23.62" (600mm) | 44.63" (1134mm) | 94.48" (2400mm) | 53.15" (1350mm) |
| DS-LEDLSAA-5x5 | 66.33" (1685mm) | 118.11" (3000mm) | 94.49" (2400mm) | 23.62" (600mm) | 57.92" (1471mm) | 118.11" (3000mm) | 66.44" (1688mm) |
| DS-LEDLSAA-6x6 | 79.61" (2022mm) | 141.73" (3600mm) | 118.11" (3000mm) | 23.62" (600mm) | 71.21" (1809mm) | 141.73" (3600mm) | 79.72" (2025mm) |



Architekturvorgaben

Das flache dvLED-Montagesystem der SEAMLESS Kitted-Serie mit der Modellnummer DS-LEDLSAA-3x3, 4x4, 5x5, 6x6 von Peerless-AV ist an den auf den Plänen verzeichneten Stellen einzusetzen. Montage und Installation erfolgen entsprechend den Anweisungen des Herstellers.

Auf peerless-av.com finden Sie das vollständige Angebot der AV-Lösungen von Peerless-AV, zum Beispiel Outdoor-Displays, Kioske, Displayhalterungen, Projektorhalterungen, Rollwagen/Ständer und ein komplettes Zubehörsortiment.

Peerless-AV
2300 White Oak Circle
Aurora, IL 60502 USA
(800) 865-2112
(630) 375-5100
Fax: (800) 359-6500

Peerless-AV EMEA
Unit 3 Watford Interchange
Colonial Way, Watford
Herts, WD24 4WP
United Kingdom
+44 (0) 1923 200100
Fax: +44 (0) 1923 200101

Peerless-AV Latin America
Av. de las Industrias 413
Parque Industrial Escobedo
General Escobedo, N.L.,
México, 66062
+52 (81) 8384-8300
Fax: +52 (81) 8384-8360

