

HYDROFORM KAWASAKI Z900

CARTER INFERIORE IN ALLUMINIO ANODIZZATO NERO PER KAWASAKI Z900

VITE TBCE M6x12 UNI 7380

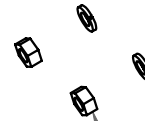
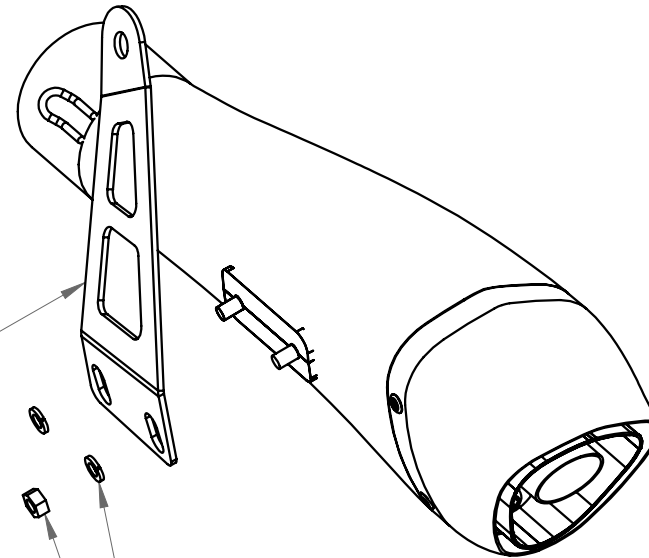
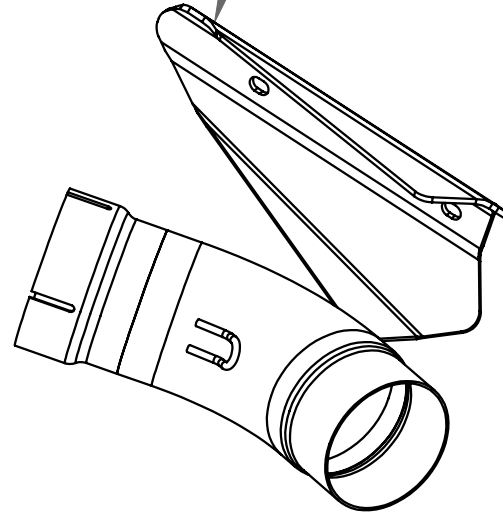
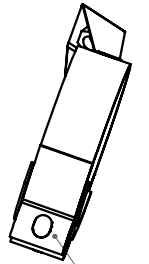
FASCETTA Ø60 - Ø63

MOLLA A TRAZIONE

STAFFA DI COLLEGAMENTO HYDROFORM KAWASAKI Z900

2X
ROSETTA ELASTICA SPACCATA M6 UNI 1751

2X
DADO ESAGONALE MEDIO M6 UNI 5588



HYDROFORM KAWASAKI Z900

