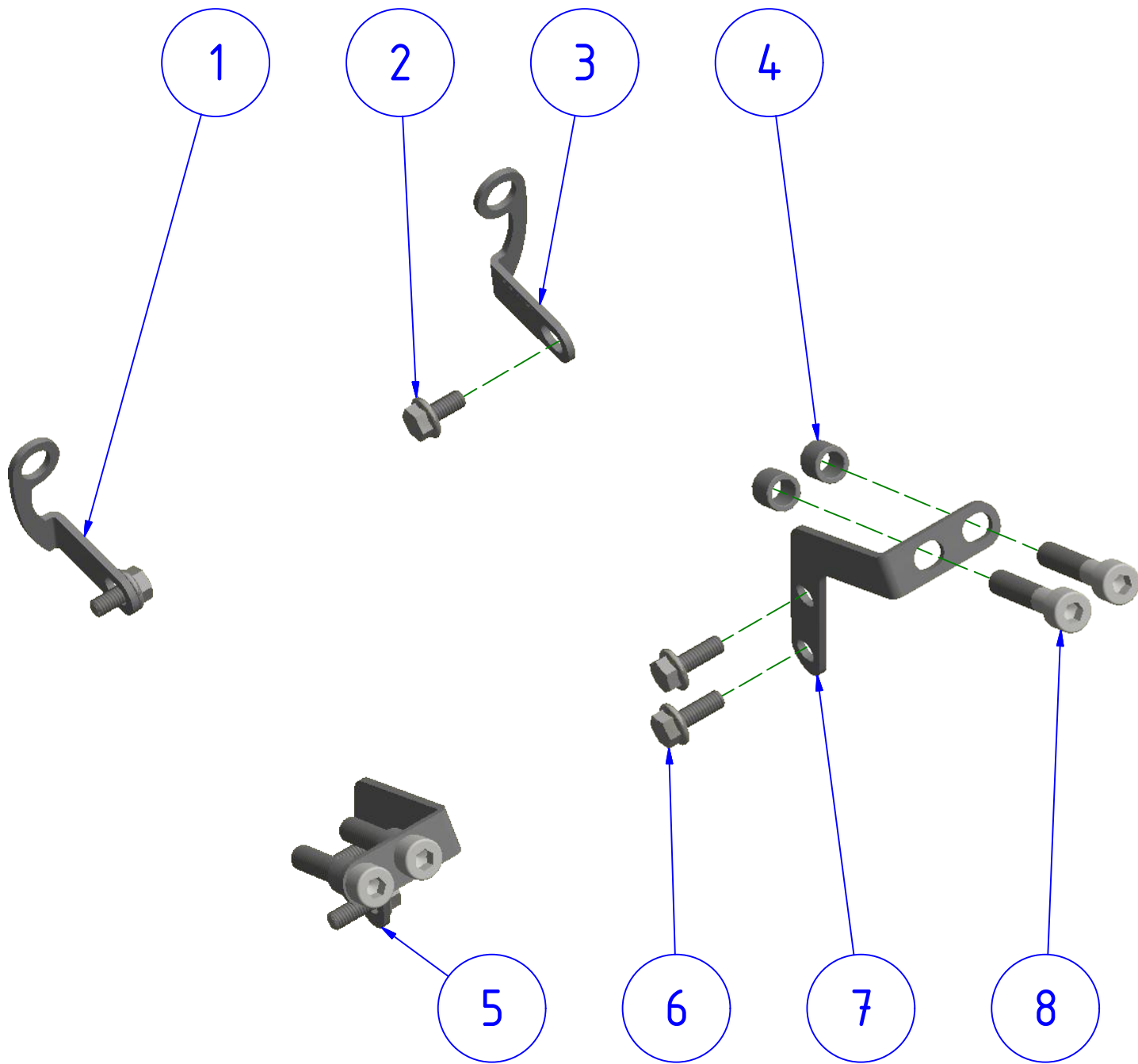


DATA/DATE

DATA/DATE



| POS. | QTÀ | NUMERO PARTE | DESCRIZIONE | DESCRIPTION |
|------|-----|--------------|-------------|-------------|
| 1 | 1 | YP001124100 | STAFFA | BRACKET |
| 2 | 2 | YC01D040467 | VITE | SCREW |
| 3 | 1 | YP001125100 | STAFFA | BRACKET |
| 4 | 4 | YP000537010 | DISTANZIALE | SPACER |
| 5 | 1 | YP001168100 | STAFFA | BRACKET |
| 6 | 4 | YC01D040767 | VITE | SCREW |
| 7 | 1 | YP001169100 | STAFFA | BRACKET |
| 8 | 4 | YC011061312 | VITE | SCREW |



ATTENZIONE: Questo prodotto potrebbe non essere conforme al codice stradale o alle leggi vigenti in alcuni paesi e quindi utilizzabili solo in aree private e/o chiuse al traffico
 WARNING: This product may not comply with local road rules and regulations and can be used only in private areas and/or areas closed to traffic.



ART:
ZAB16

ELENCO PARTI / PART LIST
ACCESSORI PER GP DUCTS
BRACKET FOR GP DUCTS

A termini di legge ci riserviamo la proprietà di questo disegno con divieto di riproduzione o di renderlo noto a terzi senza nostra autorizzazione. / Pursuant to law, we reserve the ownership of this drawing with prohibition to copy or disclosed to third parties without our authorization.

CNC RACING si riserva il diritto, a sua esclusiva discrezione, di apportare modifiche al prodotto e a queste informazioni in qualsiasi momento e senza preavviso. / CNC RACING reserves the right, in its sole discretion, to modify the product and this information at any time without prior notice.