

**PERICOLO - DANGER**



Prima dell'uso assicurarsi che tutte le viti siano tirate con cura.  
Usare frenafili tipo debole.

*Before use make sure that all screws are tightened with care.  
Use light strength threadlocker.*



E' necessario l'intervento di personale professionale per tutti i prodotti che necessitano di installazione.

*The assistance of professional staff is necessary for all the parts which require installation.*



Tutti i prodotti Bonamici Racing sono da usare solo per le competizioni.  
All Bonamici Racing products are made for agonistic use only.



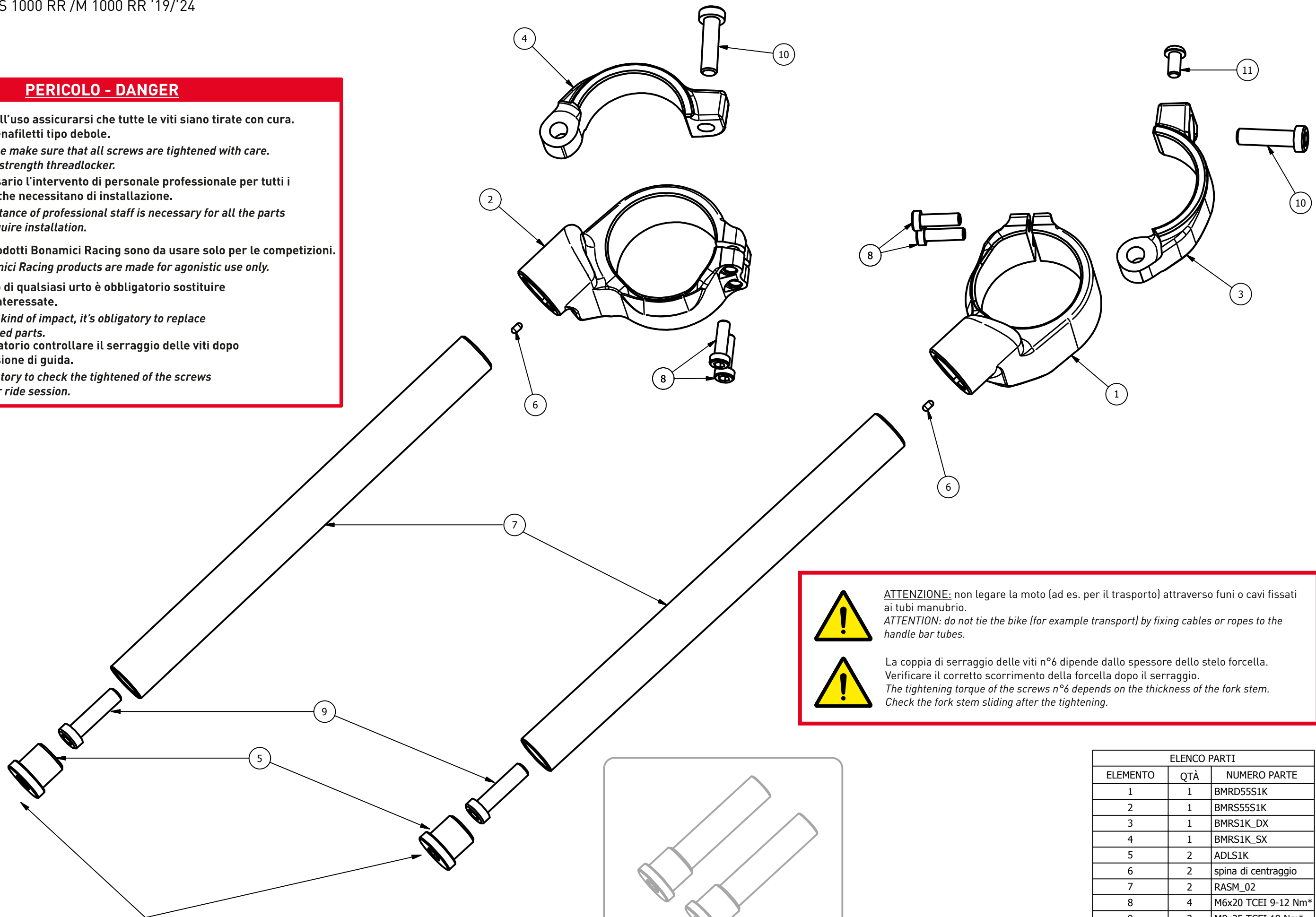
A seguito di qualsiasi urto è obbligatorio sostituire le parti interessate.

*After any kind of impact, it's obligatory to replace the affected parts.*



E' obbligatorio controllare il serraggio delle viti dopo ogni sessione di guida.

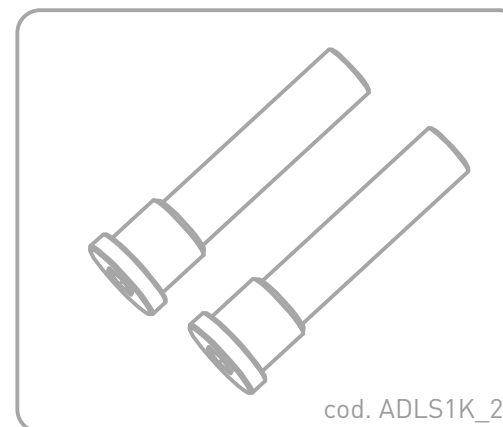
*It's obligatory to check the tightened of the screws after ever ride session.*



**ATTENZIONE:** non legare la moto (ad es. per il trasporto) attraverso funi o cavi fissati ai tubi manubrio.  
*ATTENTION: do not tie the bike (for example transport) by fixing cables or ropes to the handle bar tubes.*

La coppia di serraggio delle viti n°6 dipende dallo spessore dello stelo forcella. Verificare il corretto scorrimento della forcella dopo il serraggio.  
*The tightening torque of the screws n°6 depends on the thickness of the fork stem. Check the fork stem sliding after the tightening.*

Rimontare i contrappesi di serie, in caso contrario si consiglia l'acquisto del cod. ADLS1K\_2  
*Must be remounted the OEM ends, otherwise we recommend to purchase the items code ADLS1K\_2*



| ELENCO PARTI |     |                     |
|--------------|-----|---------------------|
| ELEMENTO     | QTÀ | NUMERO PARTE        |
| 1            | 1   | BMRD55S1K           |
| 2            | 1   | BMRS55S1K           |
| 3            | 1   | BMRS1K_DX           |
| 4            | 1   | BMRS1K_SX           |
| 5            | 2   | ADLS1K              |
| 6            | 2   | spina di centraggio |
| 7            | 2   | RASM_02             |
| 8            | 4   | M6x20 TCEI 9-12 Nm* |
| 9            | 2   | M8x25 TCEI 18 Nm*   |
| 10           | 2   | M8x25 TCEI 10.9     |
| 11           | 1   | M6x12 T.B. 10.9     |

\*tightening torque - \*coppia di serraggio