

PERICOLO - DANGER



Prima dell'uso assicurarsi che tutte le viti siano tirate con cura.
 Usare frenafili tipo debole.



Before use make sure that all screws are tightened with care.
 Use light strength threadlocker.



E' necessario l'intervento di personale professionale per tutti i prodotti che necessitano di installazione.



The assistance of professional staff is necessary for all the parts which require installation.



Tutti i prodotti Bonamici Racing sono da usare solo per le competizioni.
 All Bonamici Racing products are made for agonistic use only.

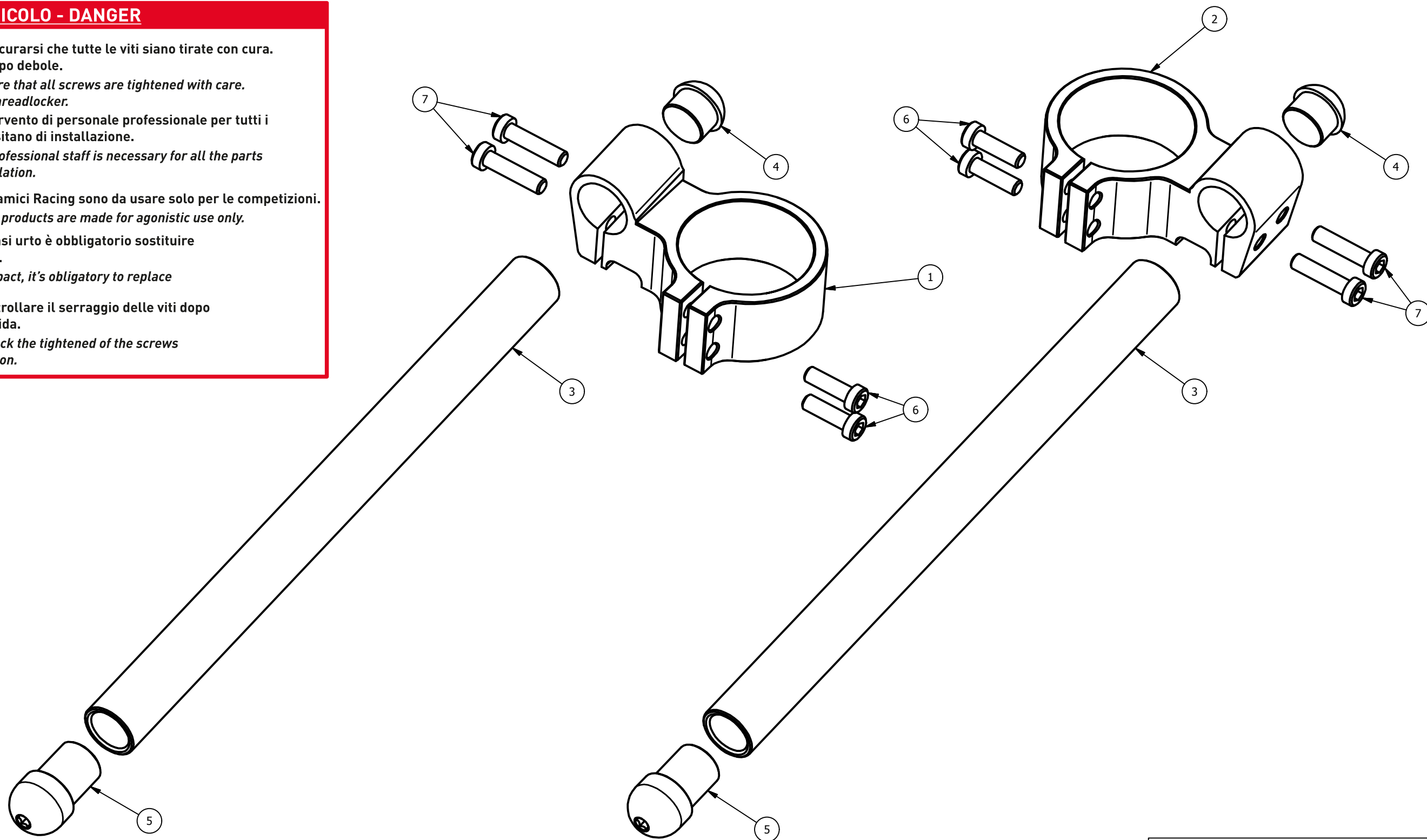


A seguito di qualsiasi urto è obbligatorio sostituire le parti interessate.

After any kind of impact, it's obligatory to replace the affected parts.

E' obbligatorio controllare il serraggio delle viti dopo ogni sessione di guida.

It's obligatory to check the tightened of the screws after ever ride session.



ATTENZIONE: non legare la moto (ad es. per il trasporto) attraverso funi o cavi fissati ai tubi manubrio.
ATTENTION: do not tie the bike (for example transport) by fixing cables or ropes to the handle bar tubes.



La coppia di serraggio delle viti n°6 dipende dallo spessore dello stelo forcella. Verificare il corretto scorrimento della forcella dopo il serraggio.
 The tightening torque of the screws n°6 depends on the thickness of the fork stem. Check the fork stem sliding after the tightening.

ELENCO PARTI		
ELEMENTO	QTÀ	NUMERO PARTE
1	1	BMRS
2	1	BMRD
3	2	RASM_01
4	2	TASM_1
5	2	TASM_2
6	4	M6x20 TCEI 9-12 Nm*
7	4	M6x25 TCEI 9-12 Nm*

*tightening torque - *coppia di serraggio