

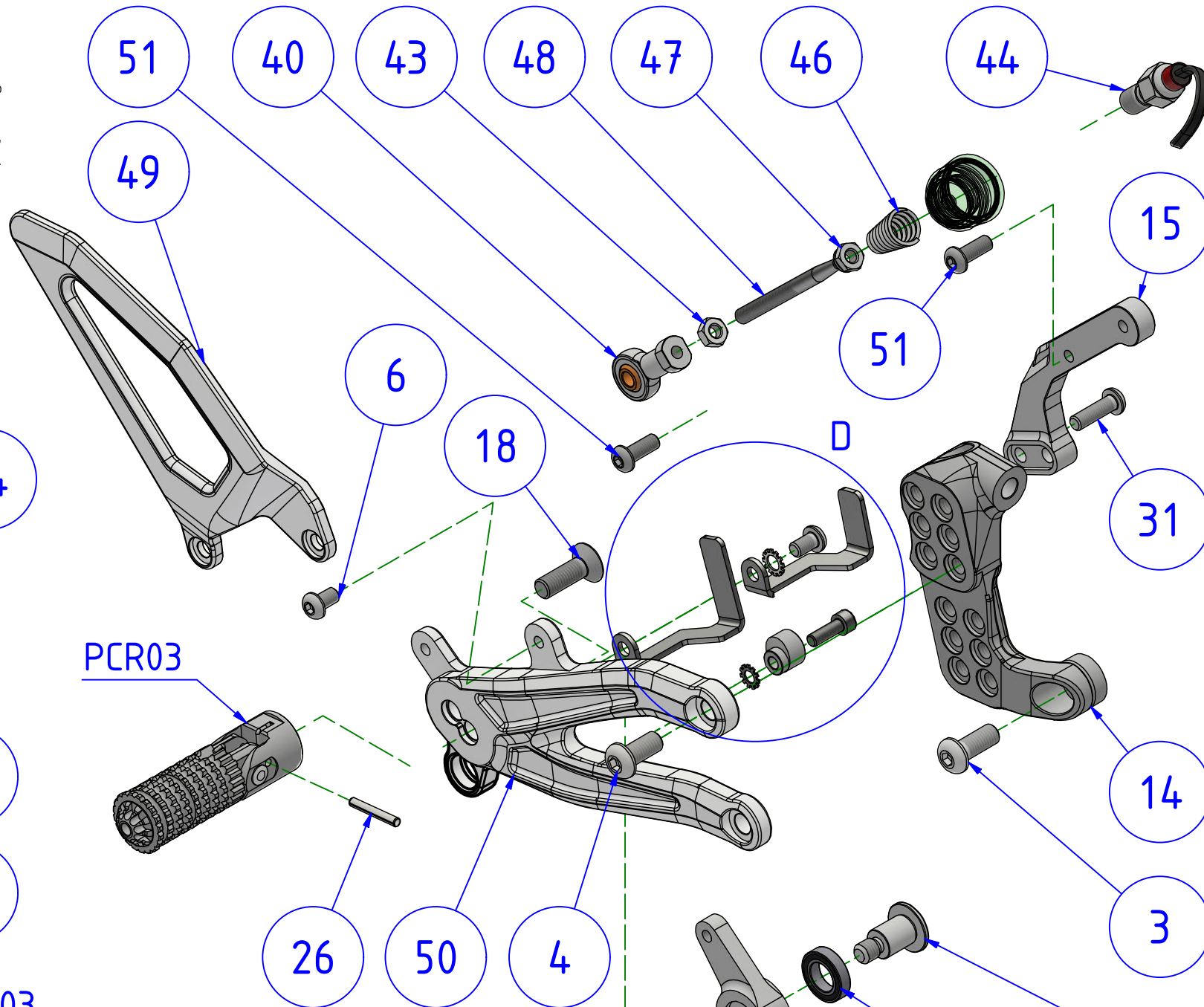
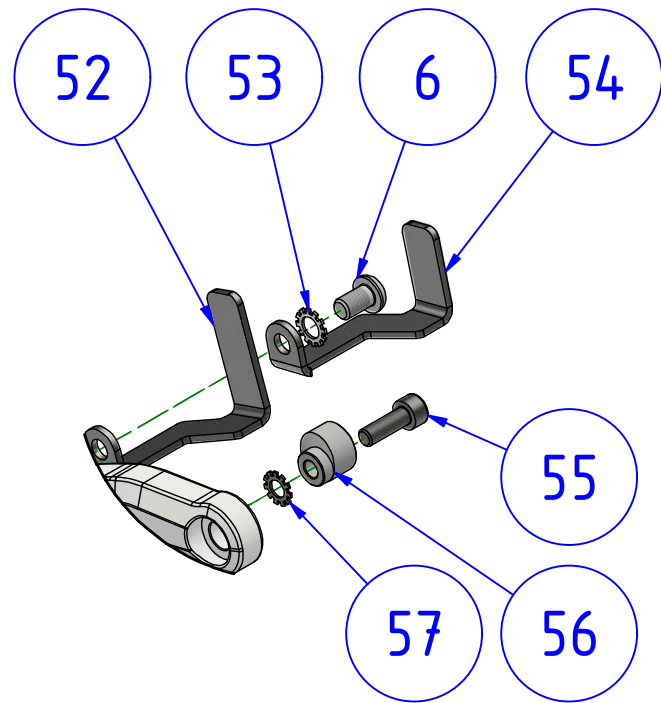
● ITA CNC RACING si riserva il diritto, a sua esclusiva discrezione, di apportare modifiche al prodotto e a queste informazioni in qualsiasi momento e senza preavviso.

Use of the Products, precautions of use and exclusion of responsibility.  
 I Prodotti oggetto del contratto di compravendita concluso tra le parti e, in generale, tutti i Prodotti realizzati e/o commercializzati dal Venditore sono prodotti destinati all'uso agonistico ed esclusivamente su spazi privati. L'eventuale utilizzo dei Prodotti su motoveicoli destinati alla circolazione su strada pubblica richiede necessariamente la preventiva immatricolazione presso gli uffici competenti. Il Cliente, con l'accettazione delle presenti Condizioni di Vendita, dichiara di bene conoscere le circostanze di cui sopra, di accettarle espressamente e di aver compreso il rischio che rappresenta contravvenire alle precauzioni sopra rappresentate. Il Venditore, in ogni caso, ove il cliente dovesse contravvenire alle precauzioni d'uso dei Prodotti sopra rappresentate, utilizzando i Prodotti per un uso diverso da quello agonistico, declina ogni responsabilità per qualsiasi fatto e/o danno dovesse derivare al Cliente a qualsiasi titolo e per qualsiasi ragione.

● ENG CNC RACING reserves the right, in its sole discretion, to modify the product and this information at any time without prior notice.

Use of the Products, usage precautions and disclaimer.  
 The Products covered by the purchase/sales contract concluded between the parties and, in general, all the Products manufactured and/or marketed by the Vendor are products intended for competitive use exclusively in private spaces. Any use of the Products on motor vehicles intended to be used on public roads requires prior registration with the competent authorities. By accepting these Conditions of Sale, the Customer declares to be well aware of the above circumstances, to expressly accept them and to have understood the risk involved in violating the precautions indicated above. In any case, should the Customer violate the precautions regarding the use of the Products indicated above, by using the Products for a use other than racing, the Vendor declines any liability for anything that might happen to the Customer for any reason whatsoever.

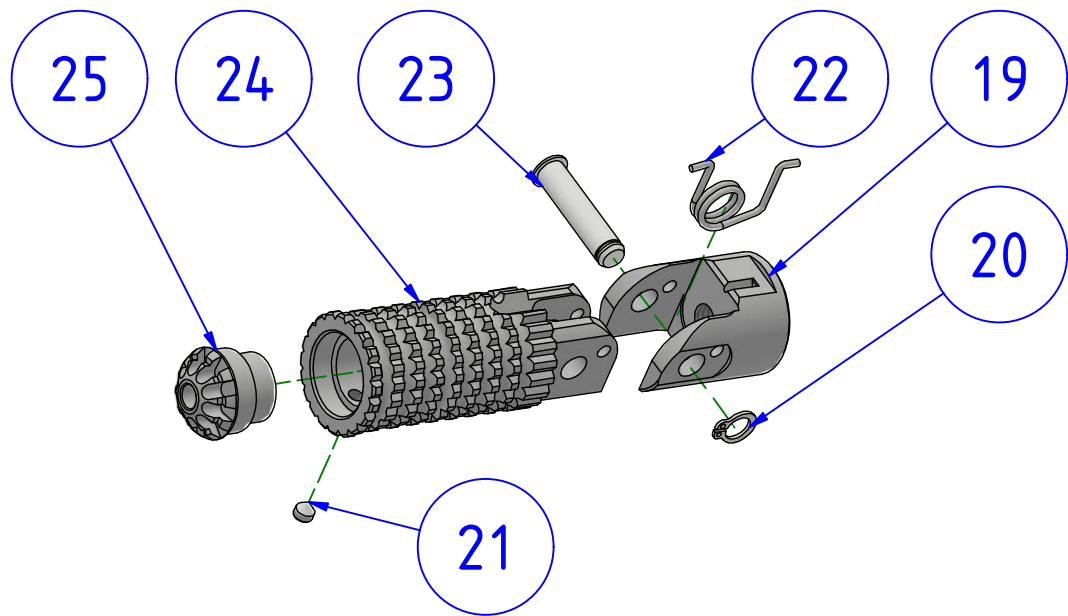
### DETTAGLIO / DETAIL: D



PCR03

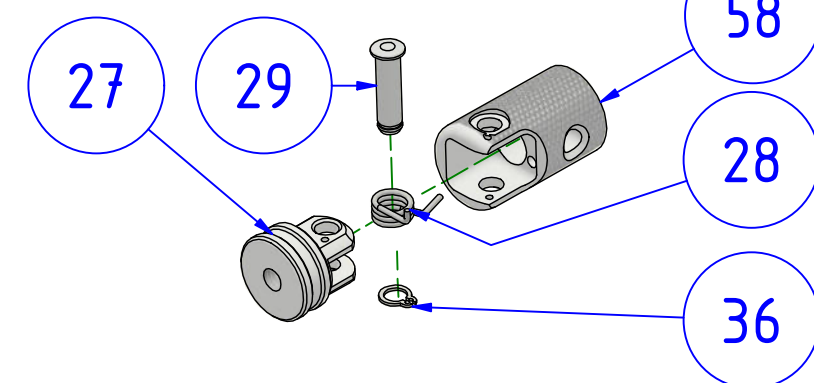
RP9R4

### DETTAGLIO / DETAIL: PCR03



POS.	QT.	COD.	DESCRIZIONE	DESCRIPTION	DIMEN.
3	2	YC013060922	VITE	SCREW	M8x20
4	2	YC013060822	VITE	SCREW	M8x18
6	3	YC013040322	VITE	SCREW	M6x10
7	1	YP000703040	VITE SPECIALE	SPECIAL SCREW	M8x10
8	2	YC131618014	CUSCINETTO	BEARING	
10	1	YP000704010	DISTANZIALE	SPACER	
11	1	YC027040012	DADO	NUT	M6
12	1	YP001353040	PIASTRINA	PLATE	
13	1	YC012040522	VITE	SCREW	M6x14
14	1	YP001639010	PIASTRA PEDANA LC	REARSET PLATE LH	
15	1	YP001643010	SUPPORTO	SUPPORT	
16	1	YP000496010	SLITTA	SLED	
17	1	YC012040822	VITE	SCREW	M6x18
18	1	YC012061022	VITE	SCREW	M8x25
19	1	YP000713010	ATTACCO	CONNECTION	
20	1	YC041040120	ANELLO SEEGER	CIRCLIP	6 x 0.70
21	1	YC017020246	VITE	SCREW	M4x4
22	1	YC073010311	MOLLA	SPRING	
23	1	YP000506100	PERNO	PIN	
24	1	YP000694010	POGGIPIEDE	FOOT PEG	
25	1	YP000527010	TERMINALE	TERMINATION	
26	1	YC153051200	SPINA	PIN	
27	1	YP000719010	FORCELLA	FORK	
28	1	YC073020111	MOLLA	SPRING	
29	1	YP000505100	PERNO	PIN	
31	2	YC013040922	VITE	SCREW	M6x20
36	1	YC041030120	ANELLO SEEGER	CIRCLIP	5 x 0.60
38	1	YC153021000	SPINA	PIN	
40	1	YC136060401	SNODO SFERICO	BALL JOINT	
43	1	YC021040312	DADO	NUT	M6-H4mm
44	1	YC271010143	IDROSTOP	IDROSTOP	
45	1	YP001357010	LEVA CAMBIO	SHIFT LEVER	
46	1	YC074010111	MOLLA	SPRING	
47	1	YC022040312	DADO	NUT	M6
48	1	YP001361040	ASTA	ROD	
49	1	YP001359130	PARATACCO	HEEL GUARD	
50	1	YP001356010	SUPP. POGGIAP. LF	FOOTPEG HOLDER RH	
51	3	YC013040722	VITE	SCREW	M6 x 16
52	1	YP001640040	STAFFA	BRACKET	
53	1	YC052100111	ROSETTA	WASHER	
54	1	YP001641040	STAFFA	BRACKET	
55	1	YC011030612	VITE	SCREW	M5 x 15
56	1	YP001294010	REG. ECCENTRICO	ECCENTRIC REG.	
57	1	YC052209111	ROSETTA	WASHER	
58	1	YP000718010	PUNTALINO	TOE PEG	

### DETTAGLIO / DETAIL: RP9R4

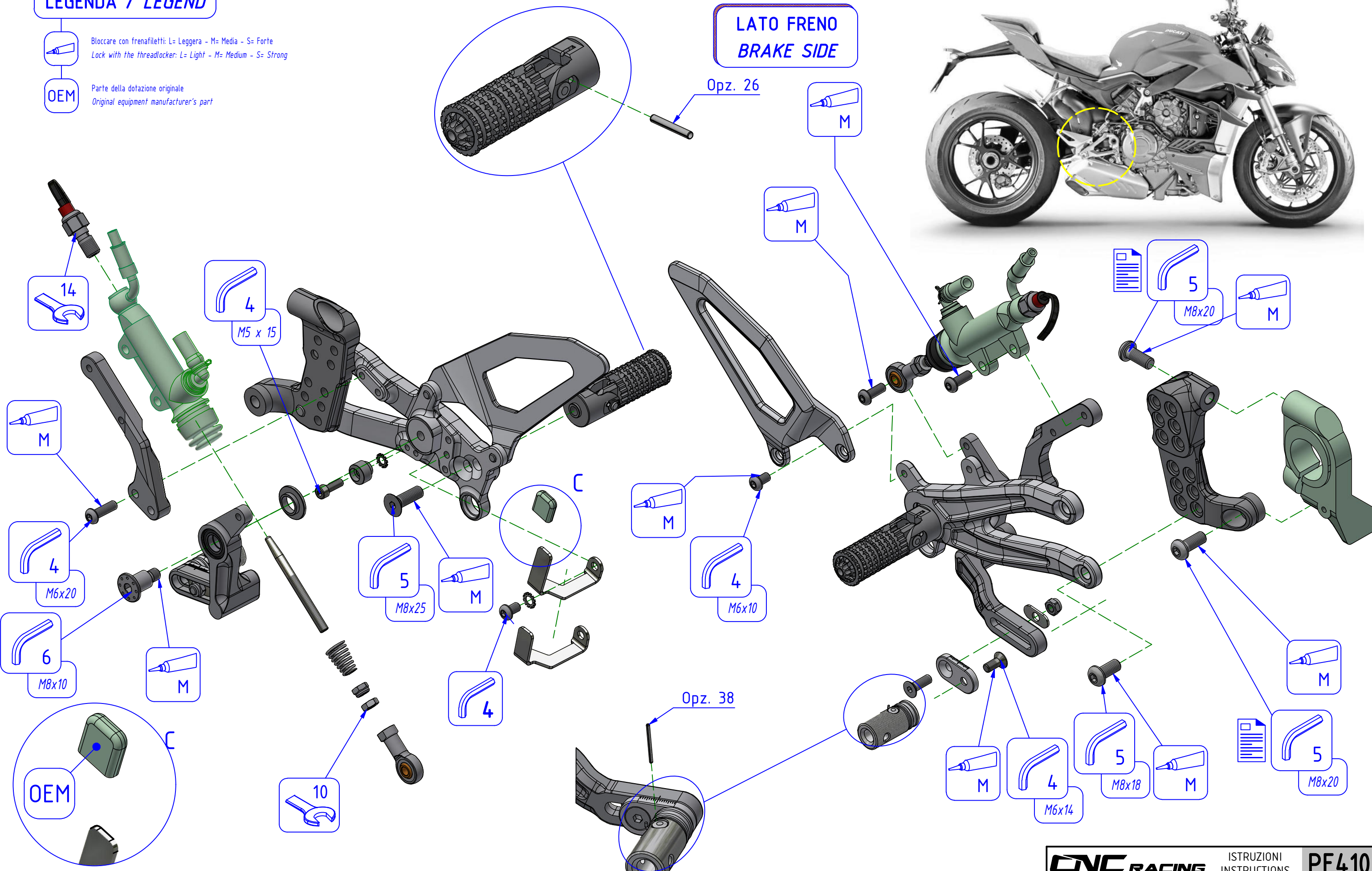
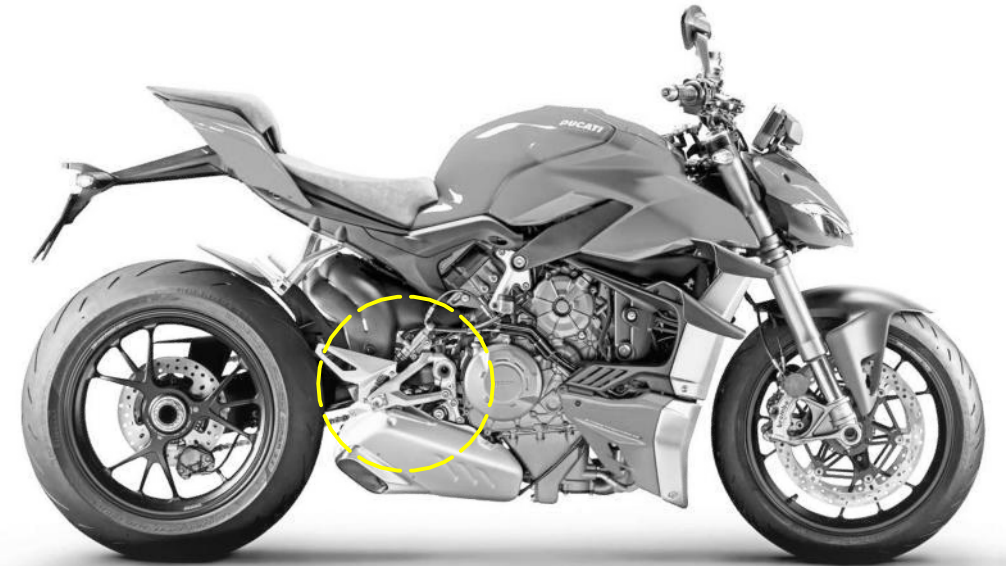


**LEGENDA / LEGEND**

Bloccare con frenafilletti: L= Leggera - M= Media - S= Forte  
 Lock with the threadlocker: L= Light - M= Medium - S= Strong

Parte della dotazione originale  
 Original equipment manufacturer's part

**LATO FRENO  
 BRAKE SIDE**



**MANUTENZIONE E PULIZIA: AVVERTENZA - MAINTENANCE AND CLEANING: WARNING**  
 PARTI ANODIZZATE e/o LEXAN: NON USARE sgrassatori a base acida o alcalina. Usare saponi neutri. Lavare a moto fredda, mai calda. No idropulitrice.  
 ANODIZED and / or LEXAN PARTS: DO NOT USE acid or alkaline based degreasers. Use neutral soaps. Wash on a cold bike, never hot. No pressure washer.

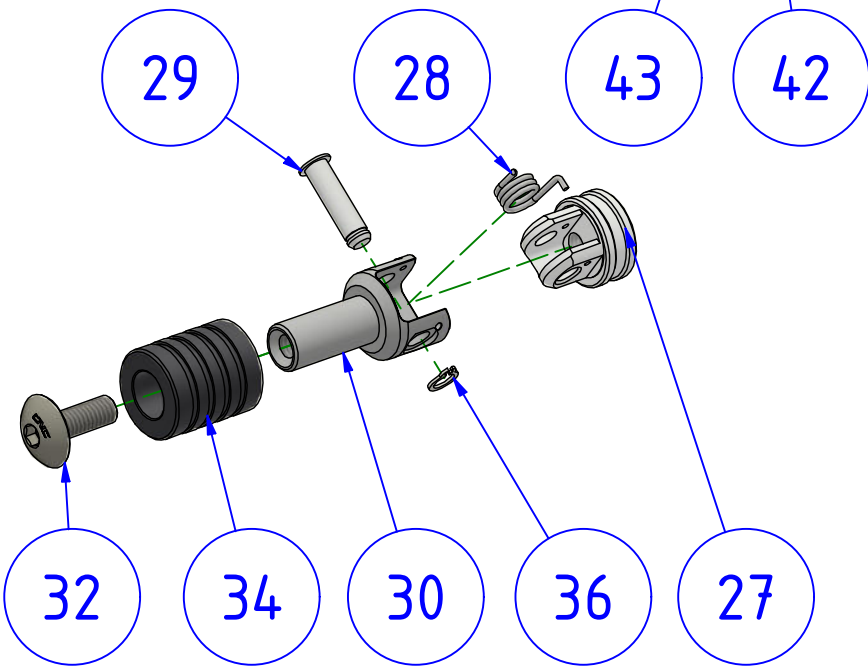
● ITA CNC RACING si riserva il diritto, a sua esclusiva discrezione, di apportare modifiche al prodotto e a queste informazioni in qualsiasi momento e senza preavviso.

Use of the Products, precautions of use and exclusion of responsibility.  
 I Prodotti oggetto del contratto di compravendita concluso tra le parti e, in generale, tutti i Prodotti realizzati e/o commercializzati dal Venditore sono prodotti destinati all'uso agonistico ed esclusivamente su spazi privati. L'eventuale utilizzo dei Prodotti su motoveicoli destinati alla circolazione su strada pubblica richiede necessariamente la preventiva immatricolazione presso gli uffici competenti. Il Cliente, con l'accettazione delle presenti Condizioni di Vendita, dichiara di bene conoscere le circostanze di cui sopra, di accettarle espressamente e di aver compreso il rischio che rappresenta contravvenire alle precauzioni sopra rappresentate. Il Venditore, in ogni caso, ove il cliente dovesse contravvenire alle precauzioni d'uso dei Prodotti sopra rappresentate, utilizzando i Prodotti per un uso diverso da quello agonistico, declina ogni responsabilità per qualsiasi fatto e/o danno dovesse derivare al Cliente a qualsiasi titolo e per qualsiasi ragione.

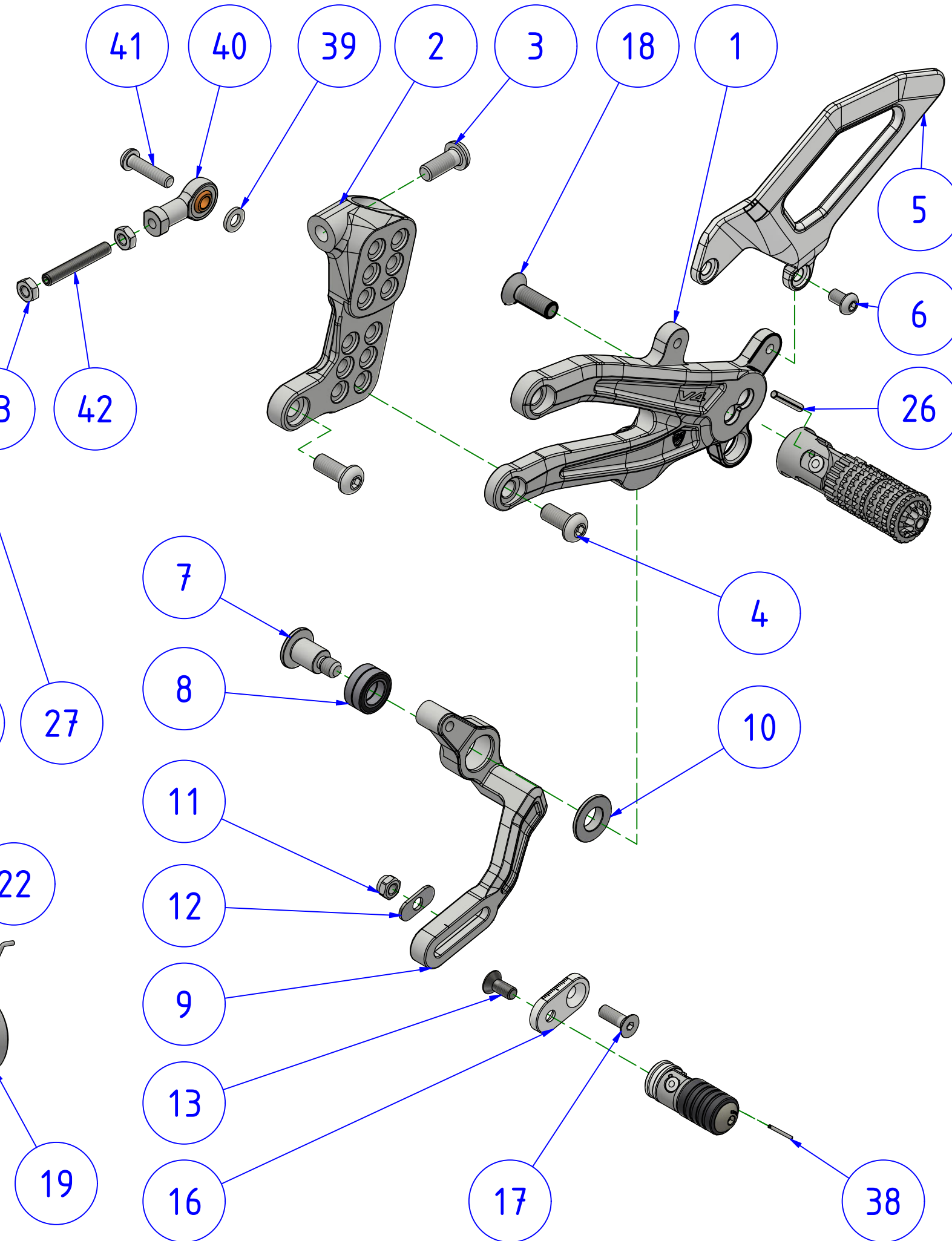
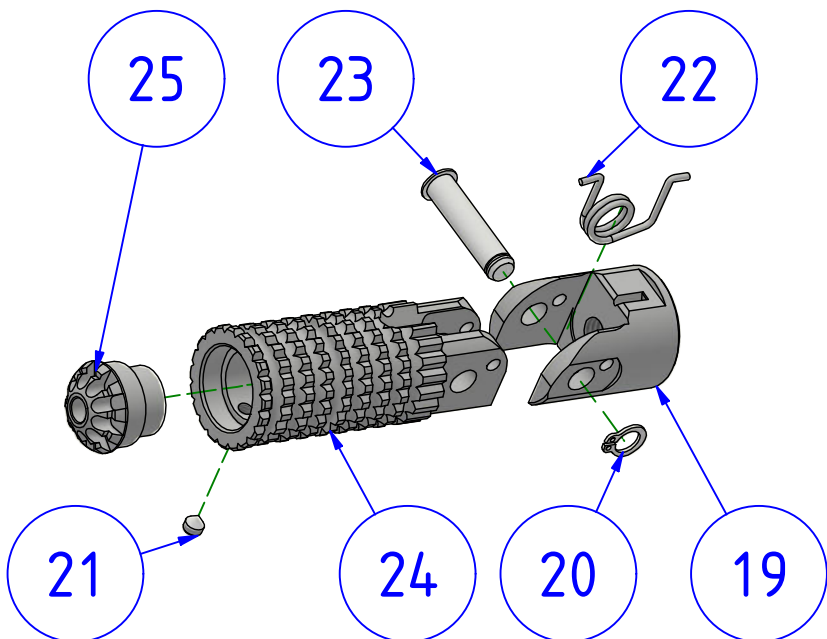
● ENG CNC RACING reserves the right, in its sole discretion, to modify the product and this information at any time without prior notice.

Use of the Products, usage precautions and disclaimer.  
 The Products covered by the purchase/sales contract concluded between the parties and, in general, all the Products manufactured and/or marketed by the Vendor are products intended for competitive use exclusively in private spaces. Any use of the Products on motor vehicles intended to be used on public roads requires prior registration with the competent authorities. By accepting these Conditions of Sale, the Customer declares to be well aware of the above circumstances, to expressly accept them and to have understood the risk involved in violating the precautions indicated above. In any case, should the Customer violate the precautions regarding the use of the Products indicated above, by using the Products for a use other than racing, the Vendor declines any liability for anything that might happen to the Customer for any reason whatsoever.

**DETTAGLIO / DETAIL: RP9L5**



**DETTAGLIO / DETAIL: PCL03**



POS.	QT.	COD.	DESCRIZIONE	DESCRIPTION	DIMEN.
1	1	YP001351010	SUPP. POGGIAP. LC	FOOTPEG HOLDER LH	
2	1	YP001638010	PIASTRA PEDANA LC	REARSET PLATE LH	
3	2	YC013060922	VITE	SCREW	M8x20
4	2	YC013060822	VITE	SCREW	M8x18
5	1	YP001354130	PARATACCO	HEEL GUARD	
6	2	YC013040322	VITE	SCREW	M6x10
7	1	YP000703040	VITE SPECIALE	SPECIAL SCREW	M8x10
8	2	YC131618014	CUSCINETTO	BEARING	
9	1	YP001352010	LEVA CAMBIO	SHIFT LEVER	
10	1	YP000704010	DISTANZIALE	SPACER	
11	1	YC027040012	DADO	NUT	M6
12	1	YP001353040	PIASTRINA	PLATE	
13	1	YC012040522	VITE	SCREW	M6x14
16	1	YP000496010	SLITTA	SLED	
17	1	YC012040822	VITE	SCREW	M6x18
18	1	YC012061022	VITE	SCREW	M8x25
19	1	YP000713010	ATTACCO	CONNECTION	
20	1	YC041040120	ANELLO SEEGER	CIRCLIP	6 x 0.70
21	1	YC017020246	VITE	SCREW	M4x4
22	1	YC073010311	MOLLA	SPRING	
23	1	YP000506100	PERNO	PIN	
24	1	YP000694010	POGGIAPIEDE	FOOT PEG	
25	1	YP000527010	TERMINALE	TERMINATION	
26	1	YC153051200	SPINA	PIN	
27	1	YP000719010	FORCELLA	FORK	
28	1	YC073020111	MOLLA	SPRING	
29	1	YP000505100	PERNO	PIN	
30	1	YP000714010	PERNO ARTICOLATO	ARTICULATED PIN	
32	1	YP000967070	VITE SPECIALE	SPECIAL SCREW	
34	1	YP000716120	RULLINO	ROLLER	
36	1	YC041030120	ANELLO SEEGER	CIRCLIP	5 x 0.60
38	1	YC153021000	SPINA	PIN	
39	1	YC051040102	ROSETTA	WASHER	
40	1	YC136060401	SNODO SFERICO	BALL JOINT	
41	1	YC013041022	VITE	SCREW	M6x25
42	1	YC017041555	VITE	SCREW	
43	2	YC021040312	DADO	NUT	M6-H4mm

### LEGENDA / LEGEND

Bloccare con frenafili: L= Leggera - M= Media - S= Forte  
Lock with the threadlocker: L= Light - M= Medium - S= Strong

OEM  
Parte della dotazione originale  
Original equipment manufacturer's part

INSTALLARE SECONDO PRESCRIZIONI DEL COSTRUTTORE  
INSTALL ACCORDING TO THE MANUFACTURER REQUIREMENTS

LATO CAMBIO  
SHIFT SIDE

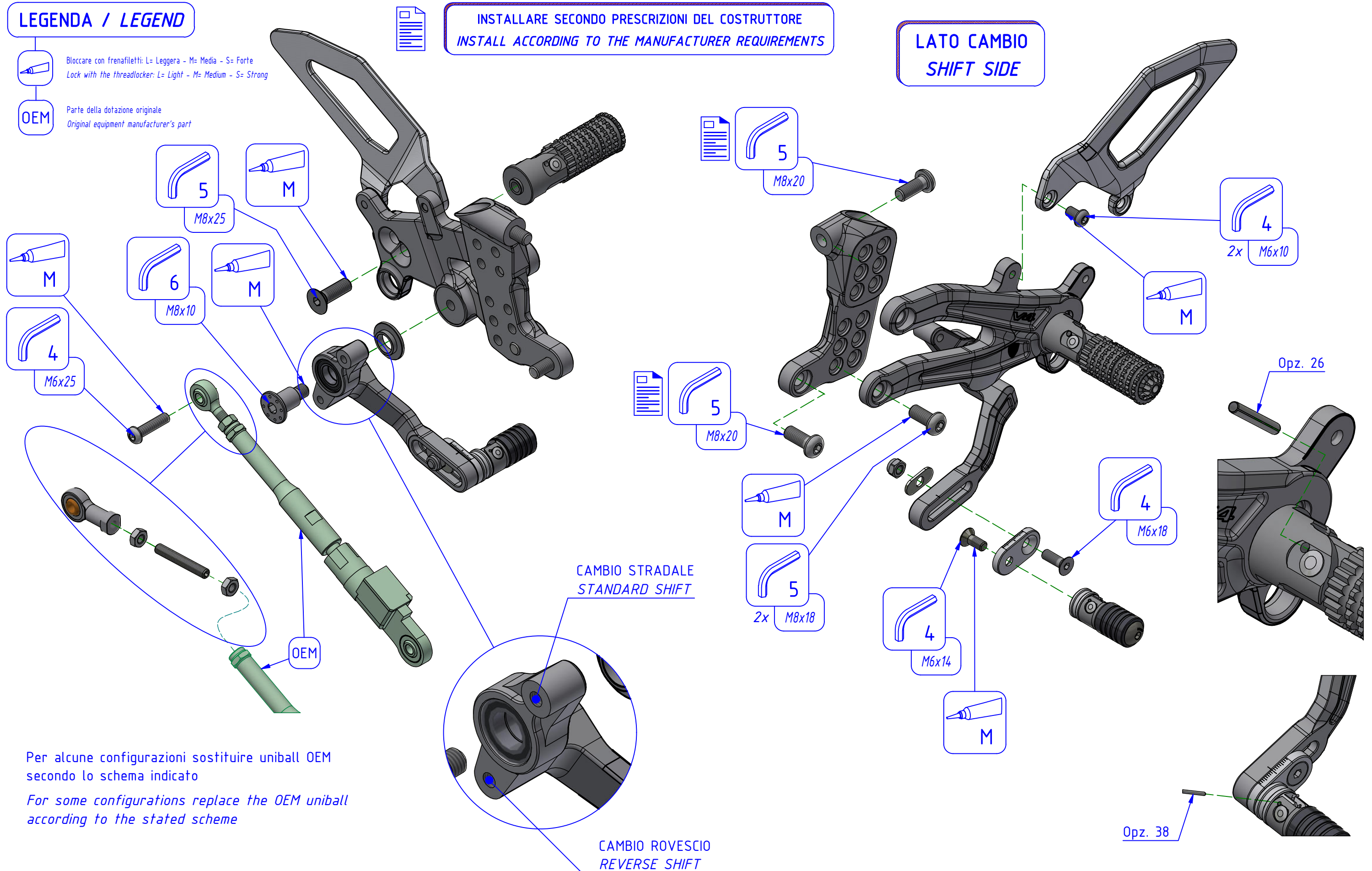


Immagine usata a fini esclusivamente illustrativi  
Image used for illustrative purposes only

Per alcune configurazioni sostituire uniball OEM secondo lo schema indicato

For some configurations replace the OEM uniball according to the stated scheme

\* PER IL SERRAGGIO DELLE VITI RIFARSI AL MANUALE DEL COSTRUTTORE  
\* FOR THE TIGHTENING OF THE SCREWS REFER TO THE MANUFACTURER'S MANUAL

**MANUTENZIONE E PULIZIA: AVVERTENZA - MAINTENANCE AND CLEANING: WARNING**  
PARTI ANODIZZATE e/o LEXAN: NON USARE sgrassatori a base acida o alcalina. Usare saponi neutri. Lavare a moto fredda, mai calda. No idropulitrice.  
ANODIZED and / or LEXAN PARTS: DO NOT USE acid or alkaline based degreasers. Use neutral soaps. Wash on a cold bike, never hot. No pressure washer.