

LEGENDA / LEGEND

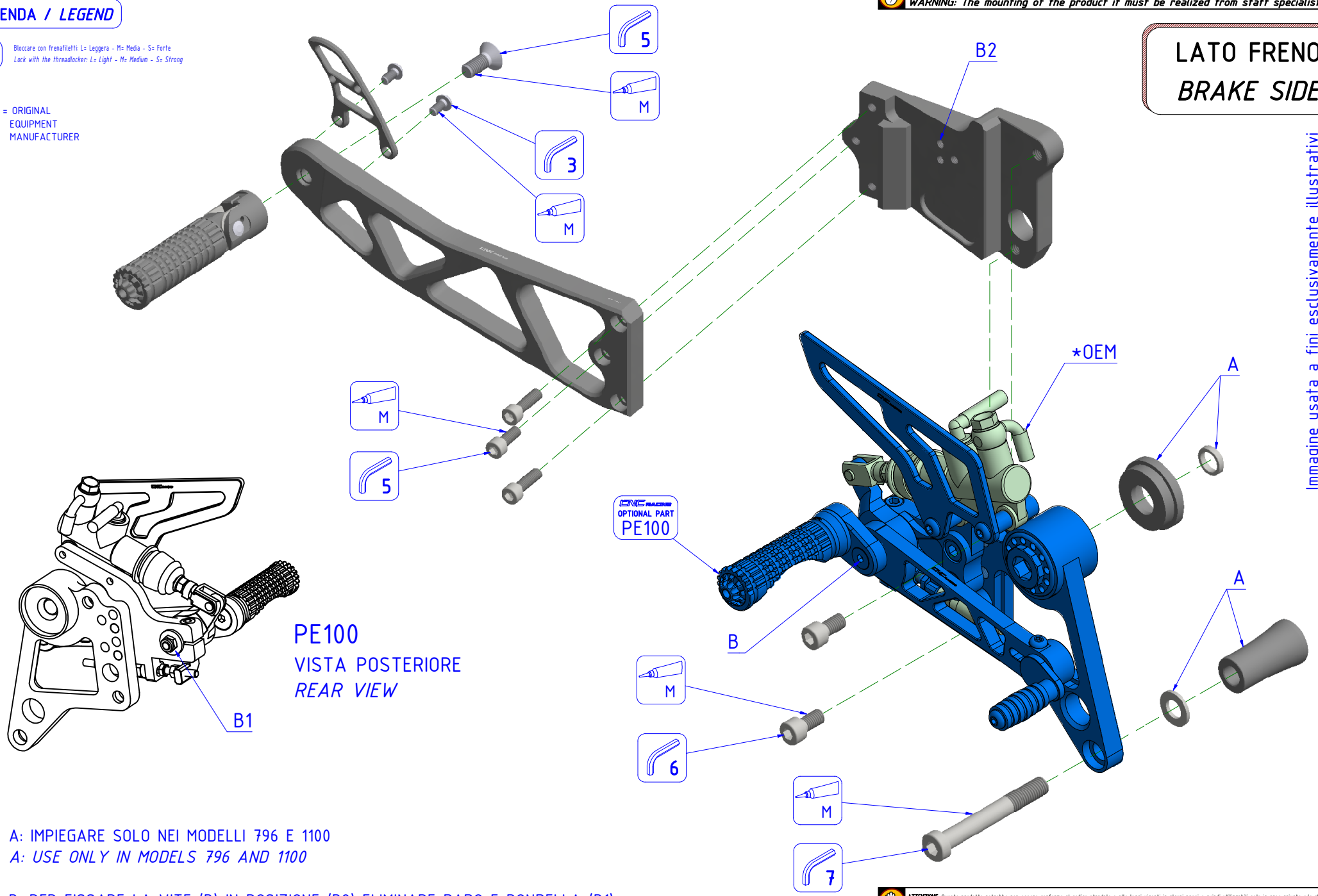
Bloccare con frenafili: L= Leggera - M= Media - S= Forte
 Lock with the threadlocker: L= Light - M= Medium - S= Strong

+OEM = ORIGINAL EQUIPMENT MANUFACTURER

ATTENZIONE: Il montaggio del prodotto deve essere eseguito da personale specializzato
WARNING: The mounting of the product it must be realized from staff specialist

**LATO FRENO
 BRAKE SIDE**

Immagine usata a fini esclusivamente illustrativi
 Image used for illustrative purposes only



**PE100
 VISTA POSTERIORE
 REAR VIEW**

**CNC RACING
 OPTIONAL PART
 PE100**

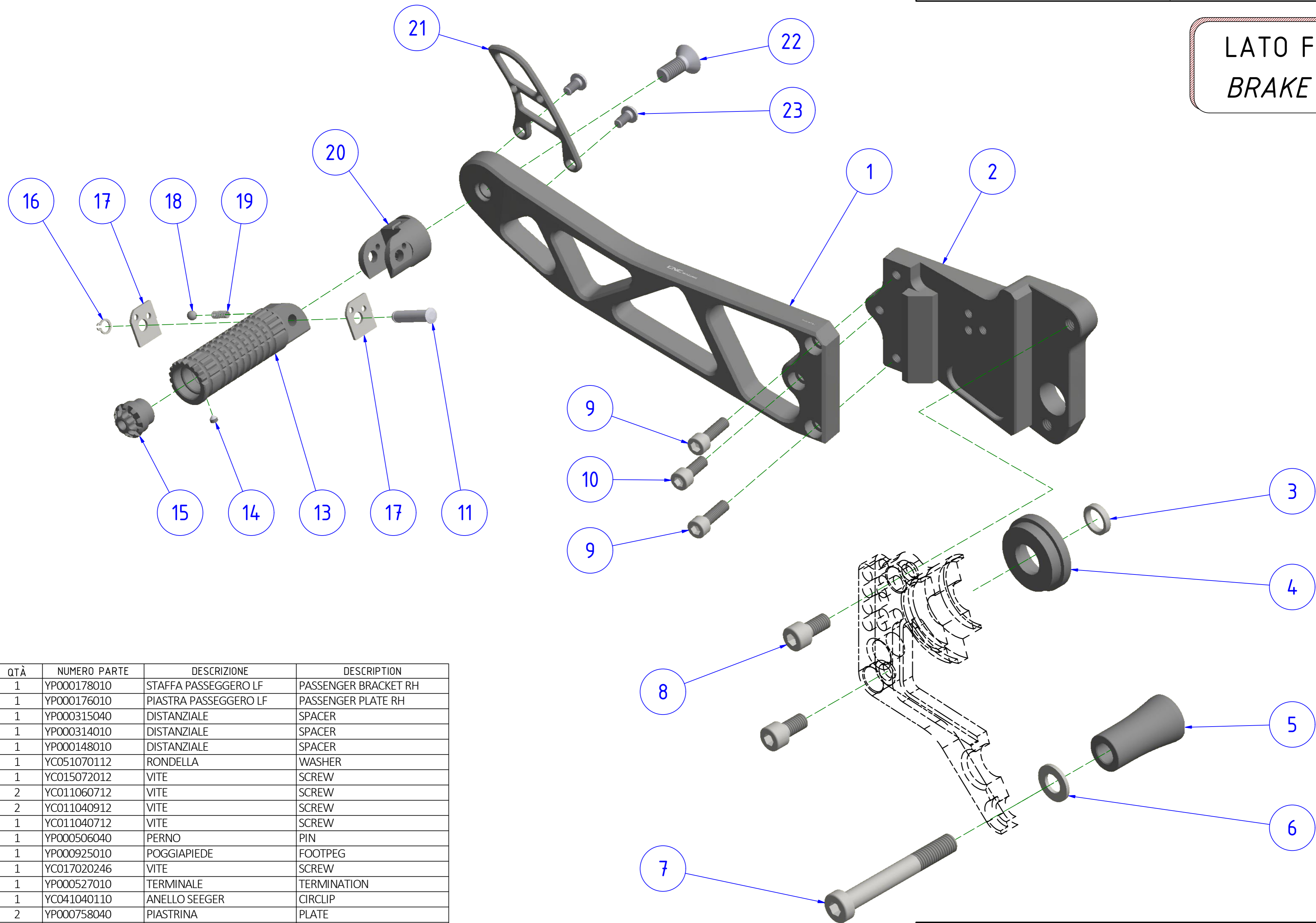
**A: IMPIEGARE SOLO NEI MODELLI 796 E 1100
 A: USE ONLY IN MODELS 796 AND 1100**

**B: PER FISSARE LA VITE (B) IN POSIZIONE (B2) ELIMINARE DADO E RONDELLA (B1)
 B: TO FIX THE SCREW (B) IN POSITION (B2) ELIMINATE NUT AND WASHER (B1)**

ATTENZIONE: Questo prodotto potrebbe non essere conforme al codice stradale o alle leggi vigenti in alcuni paesi e quindi utilizzabili solo in aree private e/o chiuse al traffico
WARNING: This product may not comply with local road rules and regulations and can be used only in private areas and/or areas closed to traffic.

	ART:	ISTRUZIONI / INSTRUCTIONS
	PE110	PEDANE REGOLABILI PASSEGGERO ADJUSTABLE REAR SETS PASSENGER

LATO FRENO
BRAKE SIDE



POS.	QTÀ	NUMERO PARTE	DESCRIZIONE	DESCRIPTION
1	1	YP000178010	STAFFA PASSEGGERO LF	PASSENGER BRACKET RH
2	1	YP000176010	PIASTRA PASSEGGERO LF	PASSENGER PLATE RH
3	1	YP000315040	DISTANZIALE	SPACER
4	1	YP000314010	DISTANZIALE	SPACER
5	1	YP000148010	DISTANZIALE	SPACER
6	1	YC051070112	RONDELLA	WASHER
7	1	YC015072012	VITE	SCREW
8	2	YC011060712	VITE	SCREW
9	2	YC011040912	VITE	SCREW
10	1	YC011040712	VITE	SCREW
11	1	YP000506040	PERNO	PIN
13	1	YP000925010	POGGIAPIEDE	FOOTPEG
14	1	YC017020246	VITE	SCREW
15	1	YP000527010	TERMINALE	TERMINATION
16	1	YC041040110	ANELLO SEEGER	CIRCLIP
17	2	YP000758040	PIASTRINA	PLATE
18	1	YC138050000	SFERA	BALL
19	1	YC071071100	MOLLA	SPRING
20	1	YP000713010	ATTACCO	CONNECTION
21	1	YP000175010	PARATACCO	HEEL GUARD
22	1	YC012060940	VITE	SCREW
23	2	YC013030340	VITE	SCREW



ATTENZIONE: Questo prodotto potrebbe non essere conforme al codice stradale o alle leggi vigenti in alcuni paesi e quindi utilizzabili solo in aree private e/o chiuse al traffico.
WARNING: This product may not comply with local road rules and regulations and can be used only in private areas and/or areas closed to traffic.

ART:
PE110

ELENCO PARTI / PARTS LIST
PEDANE REGOLABILI PASSEGGERO
ADJUSTABLE REAR SETS PASSENGER

LEGENDA / LEGEND

 Bloccare con frenafili: L= Leggera - M= Media - S= Forte
 Lock with the threadlocker: L= Light - M= Medium - S= Strong

ATTENZIONE: Il montaggio del prodotto deve essere eseguito da personale specializzato
WARNING: The mounting of the product it must be realized from staff specialist

**LATO CAMBIO
 SHIFT SIDE**

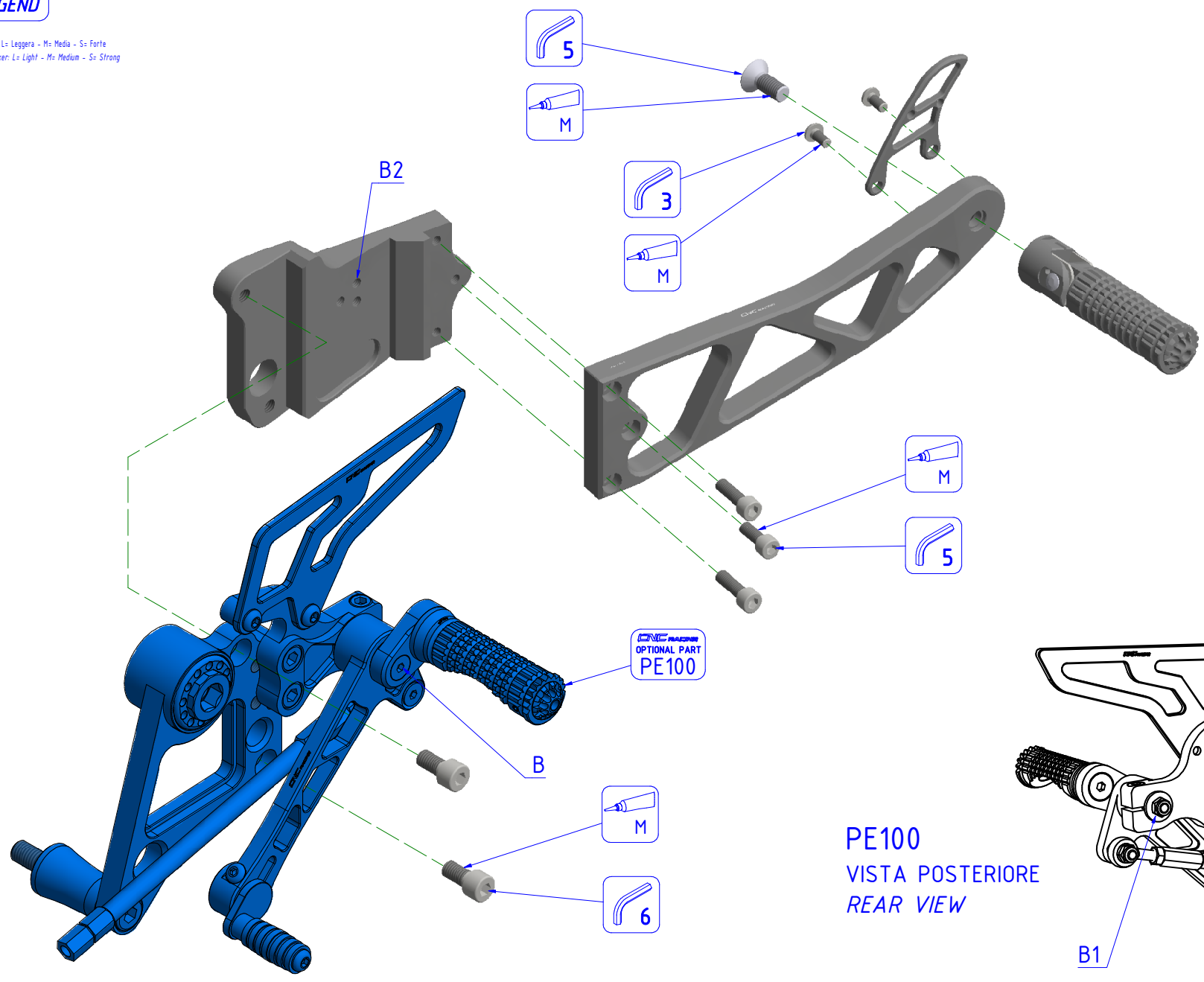
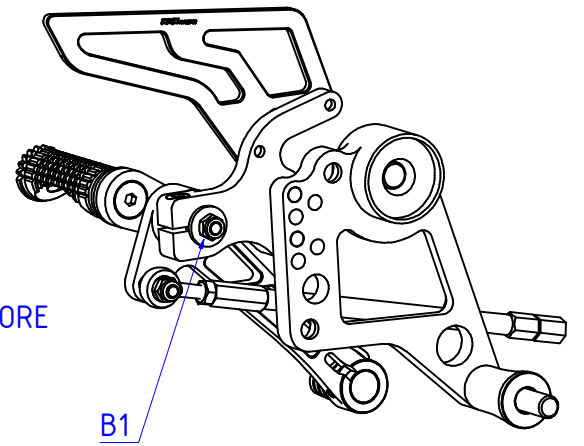



Immagine usata a fini esclusivamente illustrativi
 Image used for illustrative purposes only

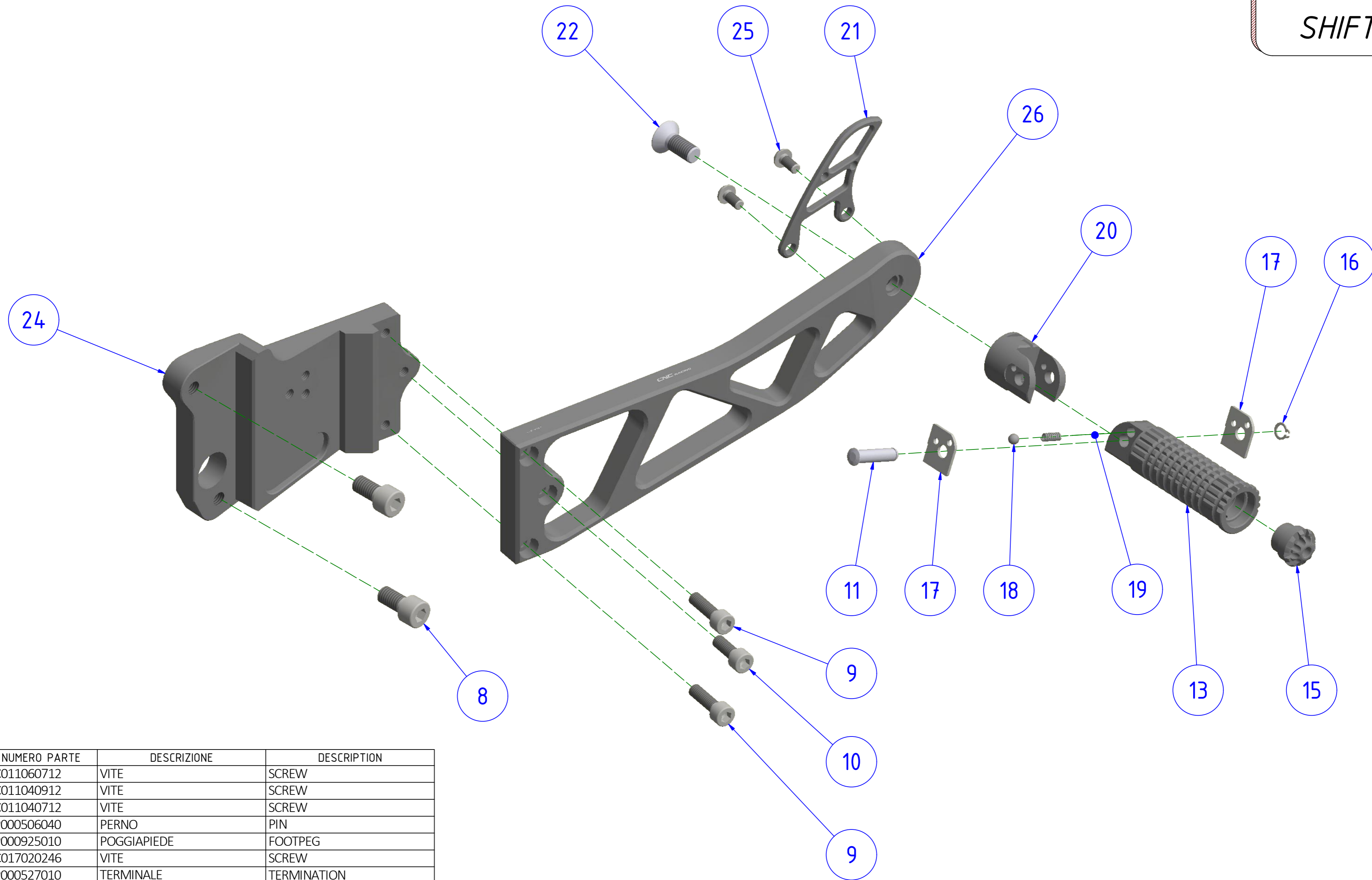
**PE100
 VISTA POSTERIORE
 REAR VIEW**



B: PER FISSARE LA VITE (B) IN POSIZIONE (B2) ELIMINARE DADO E RONDELLA (B1)
B: TO FIX THE SCREW (B) IN POSITION (B2) ELIMINATE NUT AND WASHER (B1)

	ART: PE110	ISTRUZIONI / INSTRUCTIONS PEDANE REGOLABILI PASSEGGERO ADJUSTABLE REAR SETS PASSENGER
	ATTENZIONE: Questo prodotto potrebbe non essere conforme al codice stradale o alle leggi vigenti in alcuni paesi e quindi utilizzabili solo in aree private e/o chiuse al traffico WARNING: This product may not comply with local road rules and regulations and can be used only in private areas and/or areas closed to traffic.	

LATO CAMBIO SHIFT SIDE



POS.	QTÀ	NUMERO PARTE	DESCRIZIONE	DESCRIPTION
8	2	YC011060712	VITE	SCREW
9	2	YC011040912	VITE	SCREW
10	1	YC011040712	VITE	SCREW
11	1	YP000506040	PERNO	PIN
13	1	YP000925010	POGGIAPIEDE	FOOTPEG
14	1	YC017020246	VITE	SCREW
15	1	YP000527010	TERMINALE	TERMINATION
16	1	YC041040110	ANELLO SEEGER	CIRCLIP
17	2	YP000758040	PIASTRINA	PLATE
18	1	YC138050000	SFERA	BALL
19	1	YC071071100	MOLLA	SPRING
20	1	YP000713010	ATTACCO	CONNECTION
21	1	YP000175010	PARATACCO	HEEL GUARD
22	1	YC012060940	VITE	SCREW
24	1	YP000177010	PIASTRA PASSEGGERO LC	PASSENGER PLATE LH
25	2	YC013030322	VITE	SCREW
26	1	YP000179010	STAFFA PASSEGGERO LC	PASSENGER BRACKET LH



ATTENZIONE: Questo prodotto potrebbe non essere conforme al codice stradale o alle leggi vigenti in alcuni paesi e quindi utilizzabili solo in aree private e/o chiuse al traffico.
WARNING: This product may not comply with local road rules and regulations and can be used only in private areas and/or areas closed to traffic.



ART:

PE110

ELENCO PARTI / PARTS LIST

PEDANE REGOLABILI PASSEGGERO
ADJUSTABLE REAR SETS PASSENGER