



KTT-1300

**KIT TRASFORMAZIONE FRIZIONE DA BAGNO
D'OLIO A SECCO PER BMW S1000RR**

BMW S1000RR

DRY CONVERSION KIT

ISTRUZIONI DI MONTAGGIO

FITTING INSTRUCTIONS

IL KIT COMPRENDE:

- **KBM-0401** KIT TRASFORMAZIONE FRIZIONE
- **FBM-S500** FRIZIONE ANTISALTELLAMENTO
- **ADU-0300** PACCO DISCHI FRIZIONE A SECCO
- **ABM-0310** CAMPANA
- **SBM-0300** CARTER

KIT INCLUDES:

- **KBM-0401** DRY CONVERSION KIT
- **FBM-S500** SLIPPER CLUTCH
- **ADU-0300** PLATE SET
- **ABM-0310** BASKET
- **SBM-0300** CARTER

**DISTINTA BASE KIT TRASFORMAZIONE
FRIZIONE DA BAGNO D'OLIO A SECCO
BMW S1000RR**



**DRY CONVERSION KIT CLUTCH
OIL BATH TO DRY FOR
BMW S1000RR**



KBM-0401 – ELENCO PARTI / PART LIST

N°	CODICE / CODE	DESCRIZIONE	DESCRIPTION	Q.T
1	0F3SR060G220200	CARTER CHIUSURA MOTORE	CRANK CASE ENGINE BLOCK	1
2	0F3SR060G220300	INGRANAGGIO PRIMARIO	PRIMARY SHAFT GEAR	1
3	901VT001	VITE M8x20 DIN933 10.9	SCREW M8x20 DIN933 10.9	8
5	0F3SR060G220700	SKF Cuscinetto 47x25x11 Rettificato	BEARING SKF 47x25x11	1
6	901BB002	CUSCINETTO SKF 16005	BEARING SKF 16005	1
8	UTL-0110	ATTREZZO PER ESTRAZIONE ASTUCCIO	TOOL	1
9	0F3SR060G220101	ASTUCCIO GUIDA ASTA FRIZIONE/SEEGER	BUSHING GUIDE PUSHROD	1
10	0F3SR060G220600	PARAOILIO PER ASTA Rettificato	OIL SEAL PUSHROAD	1
11	901RC001	CUSCINETTO A RULLINI PER GUIDA ASTA FRIZIONE	BUSHING BEARING PUSHROD	1
12	0F3SR060G22048A	ASTA FRIZIONE	PUSHROD	1
13	901AT002	ANELLO DI TENUTA PER ALBERO ROTANTE	ROTARY SHAFT SEAL	1
14	901OR100	OR (24.5x1)	OR (24.5x1)	1
15	901AT003	ANELLO DI TENUTA PER ALBERO ROTANTE	ROTARY SHAFT SEAL	1
16	UTL-0111	ATTREZZO PER MONTAGGIO ASTUCCIO	TOOL	1
17	901VT616	VITE M6x16 TCCE DIN 912 INOX O Z	SCREW M6x20 TCCE DIN 912	13
18	0F3SR060G220112	PERNO CENTRAGGIO CARTER	CENTER PIN	2
19	0F3SR060G220201	TAPPO CARICO OLIO M18X1,5	OIL LOAD PUMP	1
20	ADU-0060	BASE APPOGGIO ASTA	PUSHROD PIN	1
21	0F3SR060G220058	DISTANZIALE CUSCINETTO	BEARING SPACER	1
22	901OR182	OR TAPPO CARICO OLIO 18*2	OIL DRAIN PLUG ORING	1
23	0F30S140U260014	SEEGER (UNI 7437-28I) 1,6mm	SEEGER	1
24	0F3SR060G220104	BOCCOLA PER INGRANAGGIO CATENA	BUSHING SPROCKET	1
25	0F3SR060G220103	BOCCOLA CARTER	CARTER BUSHING	1
26	901SE013	SEEGER DI TENUTA (cortecco astuccio guida asta)	SEEGER	1



CAMPANA Z40 / BASKET
COD. 0F3SR060G220092

(ABM-0310)



OF3SR060G220000 FBM-S500

FRIZIONE ANTISALTELLAMENTO PER BMW S1000RR

ISTRUZIONI DI MONTAGGIO

Il gruppo mozzo (18) tamburo (15), viene fornito pre-assemblato. **IN CASO DI NECESSITA'**, per eseguire una ispezione dello stato delle rampe, seguire la PROCEDURA SMONTAGGIO GRUPPO (18/15) indicata più in basso.

Inserire il gruppo mozzo/tamburo (18/15) sull'albero primario. Posizionare le 9 colonnette alta resistenza (12) aiutandosi con una piccola quantità di grasso per mantenerle in posizione.

Installare i dischi frizione STM (ADU-0300) come indicato nella sequenza di montaggio pacco dischi ADU-0300 illustrato nel foglio allegato. L'altezza totale del pacco dischi deve risultare 34,5± 0.3mm.

Controllare che la vite fermo arresto tamburo (13) non sporga dalla superficie dell'arresto tamburo (14) su cui appoggerà il mozzo arresto molla (4). Verificare che il rasamento appoggio molla secondaria (11) sia ben inserito nella sede del tamburo (15).

Inserire la molla secondaria (10) nella propria sede all'interno del tamburo (15) con una piccola quantità di grasso.

Inserire lo spingidisco (9) facendo corrispondere i 9 fori passanti alle 9 colonnette alta resistenza (12).

Inserire la molla Evoluzione Racing (8) nella sede dello spingidisco (9).

Premontare il gruppo arresto molla: tenere il disco spingimolla (7) con la guida cuscinetto (parte scanalata) verso l'alto come illustrato, inserire il cuscinetto reggispinna (6) al suo interno ed infine il mozzo arresto molla (4).

Inserire il gruppo arresto molla completo all'interno dello spingidisco (9), facendo in modo che le 9 alette del disco spingimolla (7) vadano a sovrapporsi sulle 9 razze della molla (8).

Inserire la rondella dentellata (5) con la parte convessa verso l'alto e a seguire il mozzo arresto molla (4).

Avvitare il mozzo arresto molla (4) sull'albero primario, adoperando l'inserto chiave (19), serrando con la chiave dinamometrica alla coppia di serraggio consigliata dal costruttore del veicolo. Si suggerisce inoltre di utilizzare la chiave specifica (UTL-0060), non presente nell'imballo, per bloccare lo spingidisco (9).

Premontare il supporto cuscinetto completo (3): inserire il centratore dell'asta (particolare n° 20 della distinta KBM-0401) nella sede del supporto cuscinetto (3). Posizionare il supporto cuscinetto completo nell'apposita sede dello spingidisco (9) facendo attenzione ad inserirlo correttamente nelle rispettive scanalature e fissarlo con le sei viti (1) e le sei rondelle antisvitamento (2).

A montaggio ultimato, attivare ripetutamente la leva frizione verificando che compia il corretto funzionamento.

Regolare il gioco leva se necessario.

PROCEDURA SMONTAGGIO GRUPPO MOZZO/TAMBURO

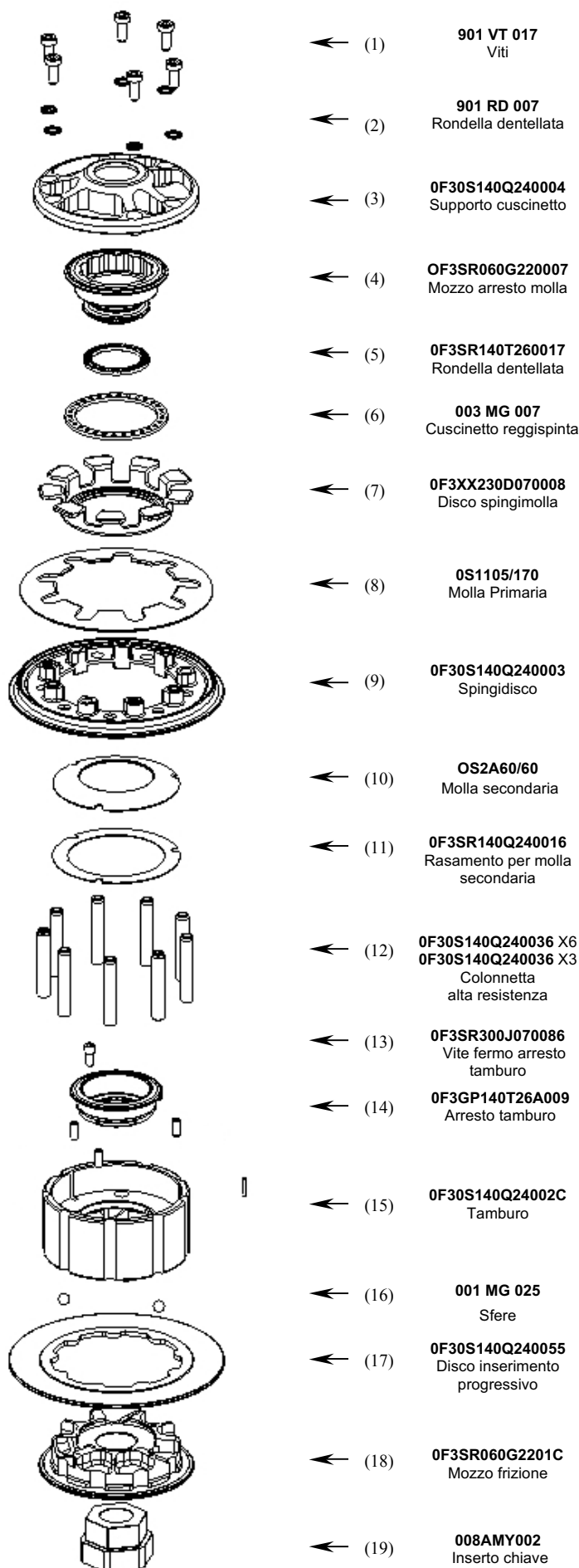
ATTENZIONE: eseguire questa operazione solo dopo aver smontato la frizione dall'albero del cambio. Rimuovere la vite di fermo arresto tamburo (13), ruotare di 60° in senso orario l'arresto tamburo (14) e poi estrarlo. A questo punto è possibile separare mozzo (18), tamburo (15) e sfere (16).

PER RIASSEMBLARE IL GRUPPO: posizionare il disco ad inserimento progressivo (17), collocare le 3 sfere (16) al fondo delle scanalature del mozzo (18) applicando una piccola quantità di grasso, quindi posizionare il tamburo (15) sul mozzo (18) in posizione di riposo. Posizionare l'arresto tamburo (14) sul mozzo (18), allineando le sue tre alette con le relative sedi sul mozzo (18), poi ruotarlo sino ad allineare i fori tra i due pezzi, ed infine reinserire completamente la vite (13). **Verificare che l'arresto tamburo (14) sia correttamente bloccato sul mozzo (18) e che la vite (13) non sporga dalla superficie su cui appoggerà il mozzo arresto molla (4).**

NORME DI SICUREZZA GENERALI

- IL PRESENTE FOGLIO CONTIENE LE ISTRUZIONI PER ESEGUIRE CORRETTAMENTE LE PRINCIPALI OPERAZIONI DI INSTALLAZIONE DELLA FRIZIONE.
- LA STM SI RISERVA IL DIRITTO DI APPORTARE MODIFICHE IN QUALSIASI MOMENTO AL PRODOTTO SENZA ALCUN OBBLIGO DI AGGIORNAMENTO.
- LE OPERAZIONI DI MONTAGGIO DEVONO ESSERE SCRUPOLOSAMENTE OSSERVATE ED ESEGUITE ESCLUSIVAMENTE DA UN TECNICO SPECIALIZZATO.
- PRIMA DI INSTALLARE LA FRIZIONE ESEGUIRE UN CONTROLLO PER VERIFICARE L'EVENTUALE PRESENZA DI GUASTO O ANOMALIE SUL VEICOLO.
- ACCERTARSI CHE NON CI SIANO PARTI MANCANTI O DANNEGGIATE NELLA CONFEZIONE.
- ALCUNE PARTI DELLA FRIZIONE E DEI SUOI COMPONENTI POSSONO PRESENTARE SUPERFICI TAGLIENTI: MANEGGIARE CON ATTENZIONE.
- ALCUNI COMPONENTI DELLA FRIZIONE PER LE LORO PICCOLE DIMENSIONI POTREBBERO ESSERE INGERITI: TENERE LONTANO DALLA PORTATA DEI BAMBINI.

STM ITALY
Via A. Olivetti 15 - 10020 - Riva presso Chieri (TO)
www.stmitaly.com - contact@stmitaly.com

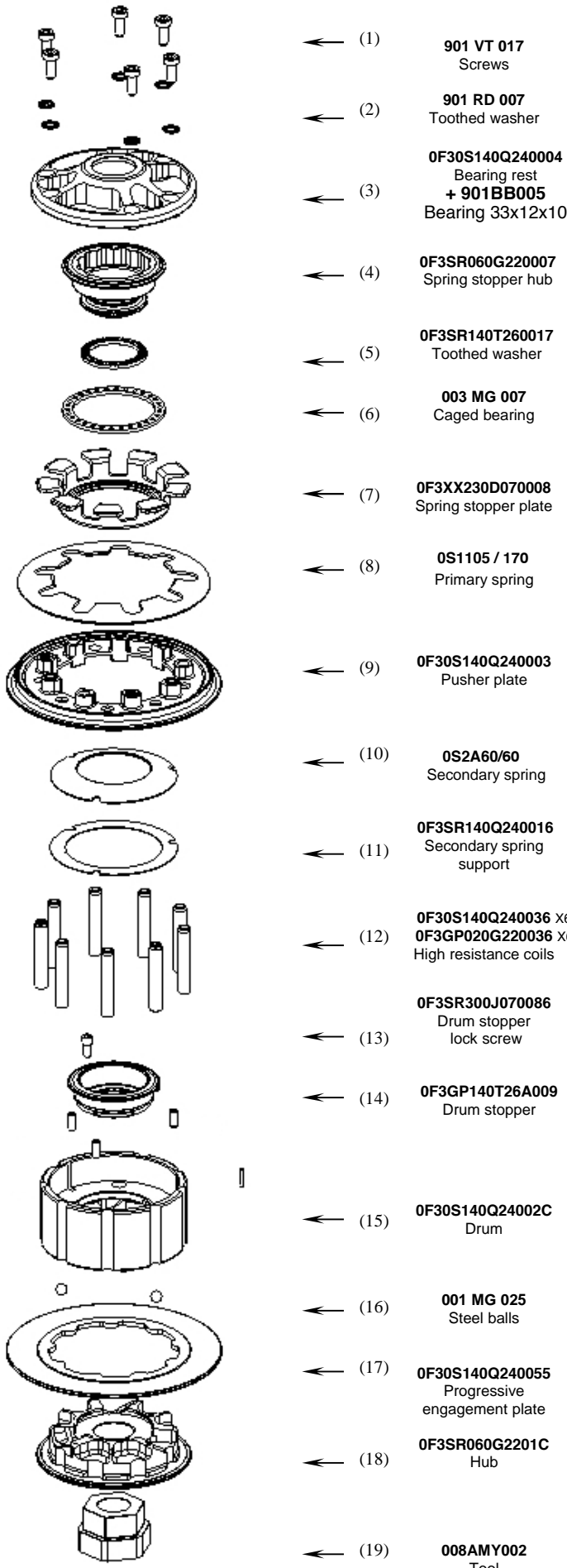


- (1) 901 VT 017
Viti
- (2) 901 RD 007
Rondella dentellata
- (3) OF30S140Q240004
Supporto cuscinetto
- (4) OF3SR060G220007
Mozzo arresto molla
- (5) OF3SR140T260017
Rondella dentellata
- (6) 003 MG 007
Cuscinetto reggispinna
- (7) OF3XX230D070008
Disco spingimolla
- (8) OS1105/170
Molla Primaria
- (9) OF30S140Q240003
Spingidisco
- (10) OS2A60/60
Molla secondaria
- (11) OF3SR140Q240016
Rasamento per molla secondaria
- (12) OF30S140Q240036 X6
OF30S140Q240036 X3
Colonnetta alta resistenza
- (13) OF3SR300J070086
Vite fermo arresto tamburo
- (14) OF3GP140T26A009
Arresto tamburo
- (15) OF30S140Q24002C
Tamburo
- (16) 001 MG 025
Sfere
- (17) OF30S140Q240055
Disco inserimento progressivo
- (18) OF3SR060G2201C
Mozzo frizione
- (19) 008AMY002
Inserto chiave

OF3SR060G220000 FBM-S500

SLIPPER CLUTCH KIT FOR BMW S1000RR

INSTALLATION INSTRUCTIONS



The Drum/Hub group (18/15) is supplied pre-assembled. **IN CASE OF NEED**, to perform a ramp condition inspection, see below the DRUM/HUB UN-INSTALL PROCEDURE.

Insert the Drum/Hub group (18/15) on the drive shaft. Place the 9 steel rods (12) helping with a small quantity of grease to keep them in position.

Insert STM clutch plates set (ADU-0300) as shown in the ADU-0300 mounting instruction here attached. Total height of the stack must be $34,5 \pm 0,3$ mm. Check that the drum stopperlock screw (13) do not stick out from the surface of the drum stopper (14) where the spring stopper hub will be placed (4).

Verify that the secondary spring support (11) is well inserted in the drum seat (15). Place the secondary spring (10) in the drum housing (15) with a small amount of grease.

Insert the pusher plate (9) by matching the 9 trough holes to 9 steel rods (12). Position the Evoluzione Racing spring (8) on the pressure plate (9).

Pre-assemble the spring stopper group: keep the spring stopper plate (7) with the groove for the bearing facing up as illustrated, insert the caged bearing (6) and after the spring stopper hub (4). Insert the spring stopper group into the pusher plate (9), making the 9 wings of the spring stopper plate (7) overlap the 9 spring (8) tips.

Insert the notched washer (5) with the convex part racing up and then the spring stopper hub (4).

Tighten the spring stopper hub (4) onto the drive shaft. To screw the spring stopper hub (4) use tool (19) listed in this sheet, locking with a dynamometric wrench to the torque suggested by the manufacturer.

To lock the pusher plate (9) we suggest to use the specific tool (UTL-0060), not supplied with the clutch.

Pre-assemble the complete bearing rest (3): mount the clutch pushrod piece (part n° 20 in the KBM-0401) and the bearing of the original clutch into the bearing rest (3) housing. Position the complete bearing rest into the relevant opening of the pusher plate (9) taking care to correctly place it in the openings and fix it with the six screws (1) and with the notched washers (2).

Once the assembly is completed, repeatedly operate the clutch lever to check that pressure plate correctly performs the opening and closing movements. If necessary adjust the lever play.

DRUM/HUB UN-INSTALL PROCEDURE

ATTENTION: DO NOT perform this operation before having taken out the clutch from the bike. Remove the drum stopper lock screw (13), rotate the drum stopper hub (14) clockwise by 60° and then remove it. The hub (18), the drum (15) and the balls (16).

TO RE-ASSEMBLE THE GROUP: place the progressive engagement plate (17), the 6 steel balls (16) at the bottom of the grooves of the hub (18) using a small amount of grease, then position the drum (15) onto the hub (18) in an at-rest position. Position the drum stopper hub (14) on the hub (18), aligning its three wings with the three housings on the hub (18), then rotate it until the holes of the two parts are aligned, and finally re-insert completely the screw (13). **Check that the drum stopper (14) is correctly locked on the hub (18) and that the drum stopper lock screw (13) do not stick out from the surface where the spring stopper hub (4) will be placed.**

GENERAL SAFETY REGULATIONS

- IN THIS SHEET ARE REPORTED THE DIRECTIONS TO PERFORM CORRECTLY THE CLUTCH ASSEMBLY OPERATIONS.
- STM RESERVES THE RIGHT, WITHOUT NOTICE, TO INTRODUCE ANY TECHNICAL CHANGE WHENEVER DEEMED IT TO BE NECESSARY TO IMPROVE FUNCTION AND QUALITY OF THE PRODUCTS.
- ASSEMBLY OPERATIONS MUST BE PERFORMED BY A SKILLED TECHNICIAN AND MUST BE SCRUPULOUSLY OBSERVED.
- BEFORE MOUNTING THE CLUTCH MAKE A COMPLETE INSPECTION OF THE MOTORBIKE COMPONENTS, IN ORDER TO VERIFY THE POSSIBLE PRESENCE OF FAULTS OR ANOMALIES ON THE VEHICLE.
- MAKE SURE THAT THERE ARE NO MISSING/DAMAGED PARTS IN THE CLUTCH KIT.
- SOME PARTS OF THE CLUTCH AND ITS COMPONENTS CAN HAVE SHARP SURFACE: HANDLE WITH CARE.
- SOME COMPONENTS OF THE CLUTCH, BECAUSE OF THEIR SMALL DIMENSIONS CAN BE SWALLOWED: KEEP AWAY FROM CHILDREN.

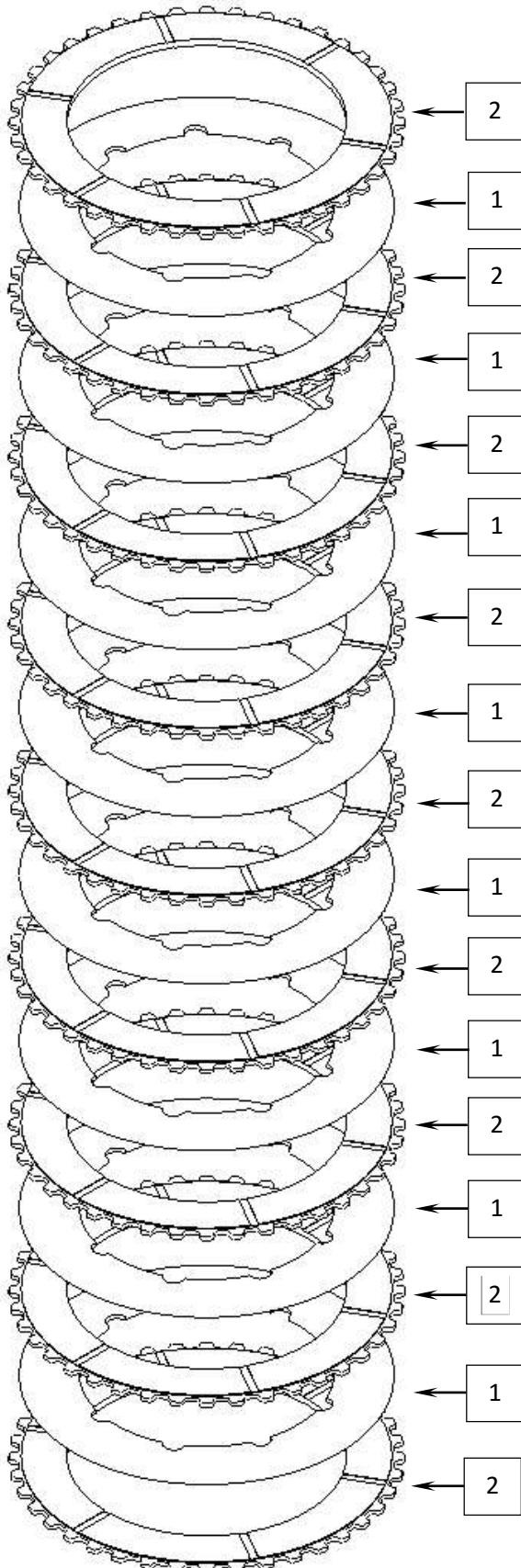
STM ITALY
Via A. Olivetti 15 - 10020 - Riva presso Chieri (TO)
www.stmitaly.com - contact@stmitaly.com



ADU-0300

Pacco dischi Z40 per frizioni STM

Lato spingidisco



Lato motore

COMPOSIZIONE PACCO DISCHI ADU-0300

ELE	QT	CODICE	DESCRIZIONE
1	8	0F30S140Q240046	Disco condotto Sp= 1.5 mm
2	9	0F3SR670C180047	Disco sinterizzato Z40 Sp=2.5mm

NOTE IMPORTANTI:

IL PACCO DISCHI è COMPOSTO DA

- N.9 DISCHI CONDUTTORI sp=2,5
- N.8 DISCHI CONDOTTI PIATTI sp=1,5

L'ALTEZZA TOTALE DEL PACCO DISCHI è $\approx 34,5 \pm 0,3$ mm

IN FIGURA è EVIDENZIATA LA SEQUENZA DI MONTAGGIO SUL MOZZO FRIZIONE PARTENDO DAL PRIMO DISCO IN BASSO, VERSO L'INTERNO DELLA CAMPANA E TERMINANDO CON L'ULTIMO DISCO IN ALTO VERSO IL LATO DELLO SPINGIDISCO.

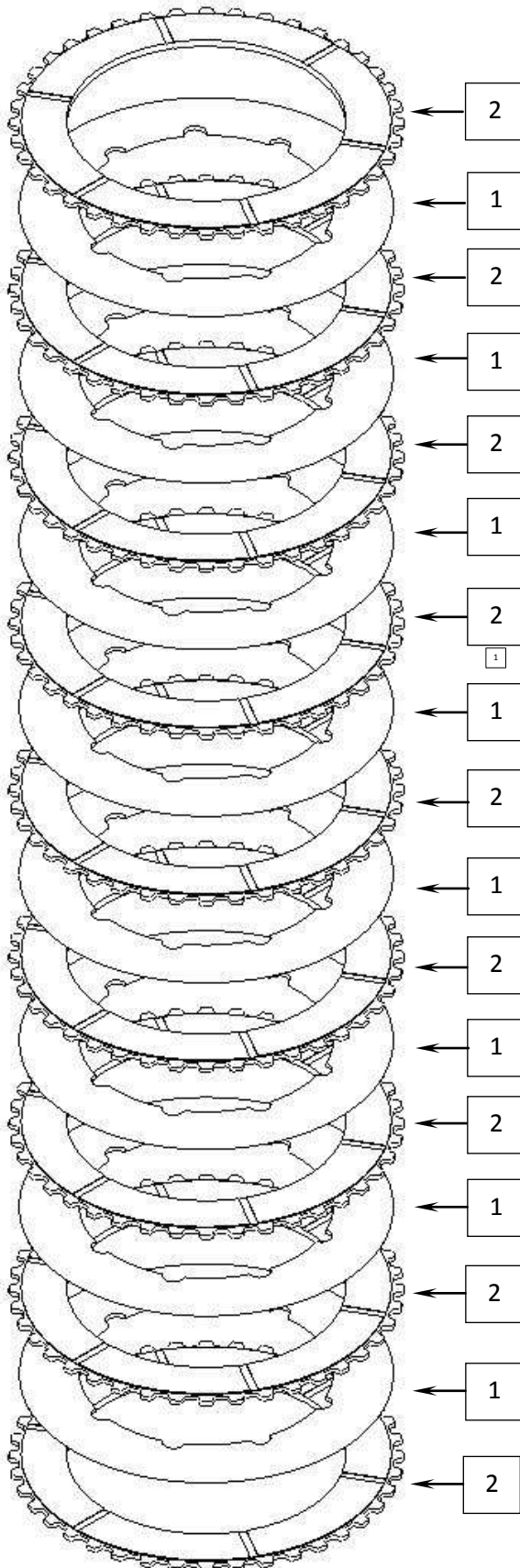
ATTENERSI SCRUPolosAMENTE ALLA SEQUENZA INDICATA IN FIGURA.



ADU-0300

40T Plates kit for STM clutches

Pusher plate side



Engine side

ADU-0300 PART LIST			
ELE	QT	CODE	DESCRIPTION
1	8	0F30S140Q240046	Steel plateSp= 1.5 mm
2	9	0F3SR670C180047	Sintered clutch plate 40TSp=2.5mm

NOTE:

- N.9 SINTERED PLATESp=2,5
- N.8 STEEL PLATE sp=1,5

TOTAL HIGH OF THE STACK IS =34,5±0,3mm

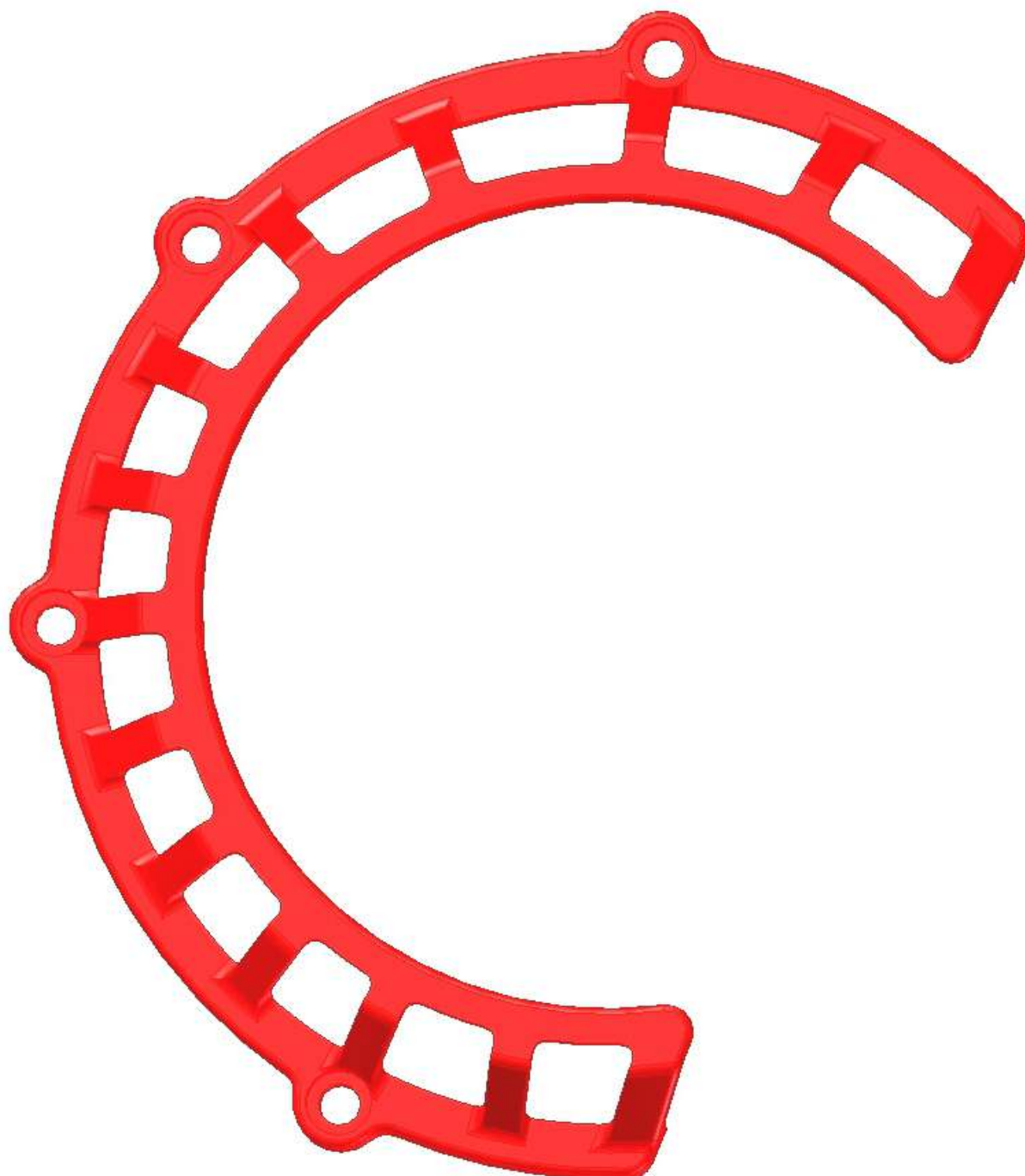
PLEASE NOTE IN THE PICTURE MOUNTING SEQUENCE STARTING FROM THE HUB SIDE: FIRST PLATE IS AT THE BOTTOM OF THE PICTURE, PLEASE PAY ATTENTION TO FINISH WITH THE LAST SINTERED PLATE ON THE TOP (PUSHER PLATE SIDE).



CARTER PER FRIZIONI A SECCO BMW

CARTER FOR BMW DRY CLUTCHES

(SBM-0300)





ISTRUZIONI PER MONTAGGIO KIT TRASFORMAZIONE FRIZIONE DA BAGNO D'OLIO A SECCO BMW S1000RR

BOM CONVERSION KIT CLUTCH OIL BATH TO DRY FOR BMW S1000RR

OPERAZIONE 1

TOGLIERE L'OLIO DAL MOTORE, RIMUOVERE IL COPERCHIO DI CHIUSURA FRIZIONE E SMONTARE IL GRUPPO FRIZIONE ORIGINALE.

STEP 1

EMPTY THE ENGINE OIL, REMOVE THE LID AND REMOVE THE ORIGINAL CLUTCH.

OPERAZIONE 2

SVITARE LE VITI DI FISSAGGIO DELLA CAMPANA SULL'INGRANAGGIO PRIMARIO ORIGINALE E RIMUOVERE LA CAMPANA.

SVITARE LE VITI DI FISSAGGIO DEL CARTER ORIGINALE DI CHIUSURA MOTORE E RIMUOVERE IL CARTER ORIGINALE.

RIMUOVERE L'INGRANAGGIO PRIMARIO ORIGINALE. PER COMPLETARE QUEST' OPERAZIONE E' NECESSARIO RIMUOVERE LA POMPA DELL'ACQUA E SOSTITUIRLA CON NOSTRA BOCCOLA (24) PER L'INGRANAGGIO CATENA, PER POI RIMONTARE LA POMPA.

STEP 2

UNSCREW THE FIXING SCREWS OF THE ORIGINAL BASKET ON THE PRIMARY GEAR AND REMOVE THE ORIGINAL BASKET.

UNSCREW THE CAP SCREWS AND REMOVE THE ORIGINAL PRIMARY CASE.

REMOVING THE PRIMARY GEAR ORIGINAL. TO COMPLETE QUEST 'OPERATION AND' SHOULD REMOVE THE PUMP AND REPLACE IT WITH OUR BUSHING SPROCKET (24), THEN RE-ASSEMBLE THE PUMP.



Fig. 1



OPERAZIONE 3

COLLOCARE, AVENDO CURA DI NON DANNEGGIARE LE SEDI, PRIMA IL CUSCINETTO (6) A SEGUIRE IL CUSCINETTO (5) E POI IL SEEGER (23).

I CUSCINETTI E IL SEEGER (6,5,23) DEVONO ESSERE INSERITI NELLA PARTE DELL'INGRANAGGIO CHE RESTERA' RIVOLTA VERSO IL MOTORE (LA PARTE OPPOSTA ALLA ZONA PER IL FISSAGGIO DELLA CAMPANA.)

NOTA BENE: QUESTA OPERAZIONE VIENE EFFETTUATA INTERNAMENTE IN OFFICINA DALLA STM.

STEP 3

PLACE, TAKING CARE OF SEATS, BEFORE THE BEARING (6) TO FOLLOW THE BEARING (5) AND THEN THE SEEGER (23).

THE BEARINGS AND THE SEEGER (6,5,23) MUST BE INSERTED IN THE PART OF THE GEAR THAT WILL BE TO ENGINE SIDE (THE OPPOSED SIDE TO THE ZONE FOR THE FIXING OF THE BELL.)

PLEASE NOTE: THIS PROCESS IS PERFORMED IN STM PLANT.

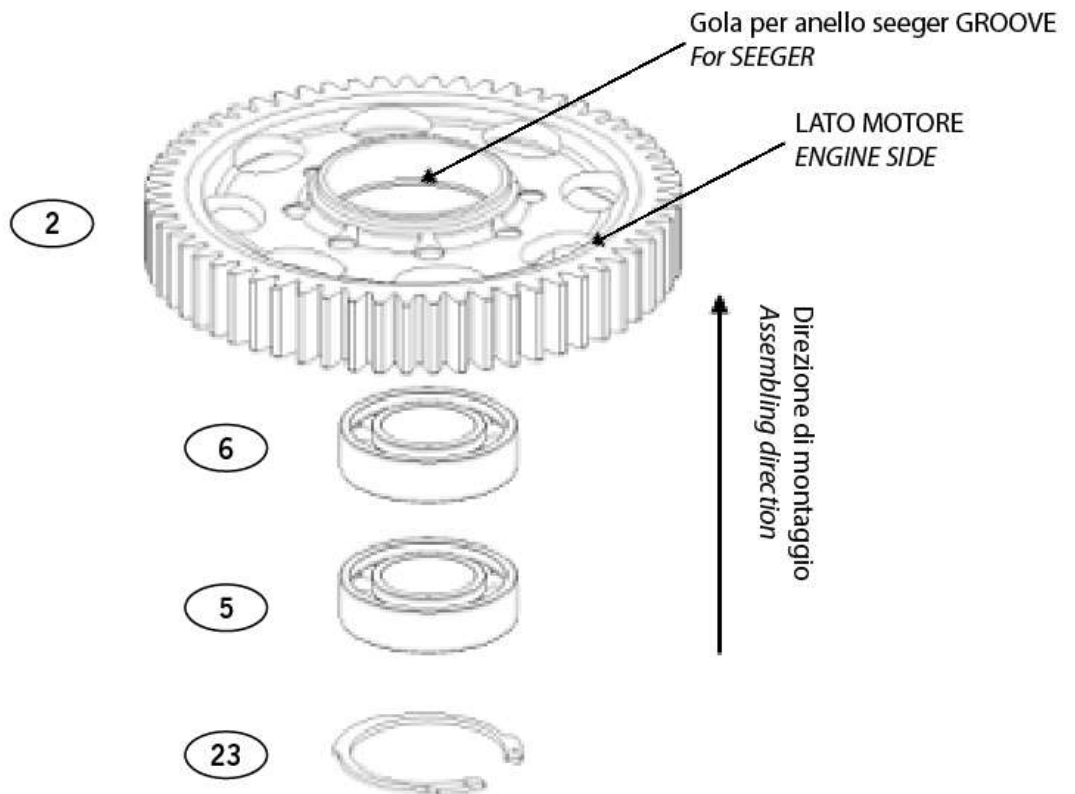


Fig. 2



OPERAZIONE 4

INSERIRE IL DISTANZIALE (21) SULL'ALBERO PRIMARIO DEL CAMBIO AVENDO CURA DI POSIZIONARLO CON IL LATO SCANALATO VERSO LA BOCCOLA (24)

INSERIRE L'INGRANAGGIO PRIMARIO STM PREMONTATO (2 , 6 , 5 , 23) SULL'ALBERO PRIMARIO DEL CAMBIO.

STEP 4

INSERT THE SPACER (21) ON THE PRIMARY SHAFT GEAR HAVING CARE TO POSITION IT WITH THE GROOVED SIDE TOWARD THE BUSH (24)

FIT THE PRIMARY GEAR (2, 6, 5, 23) ON THE MAIN SHAFT GEAR.

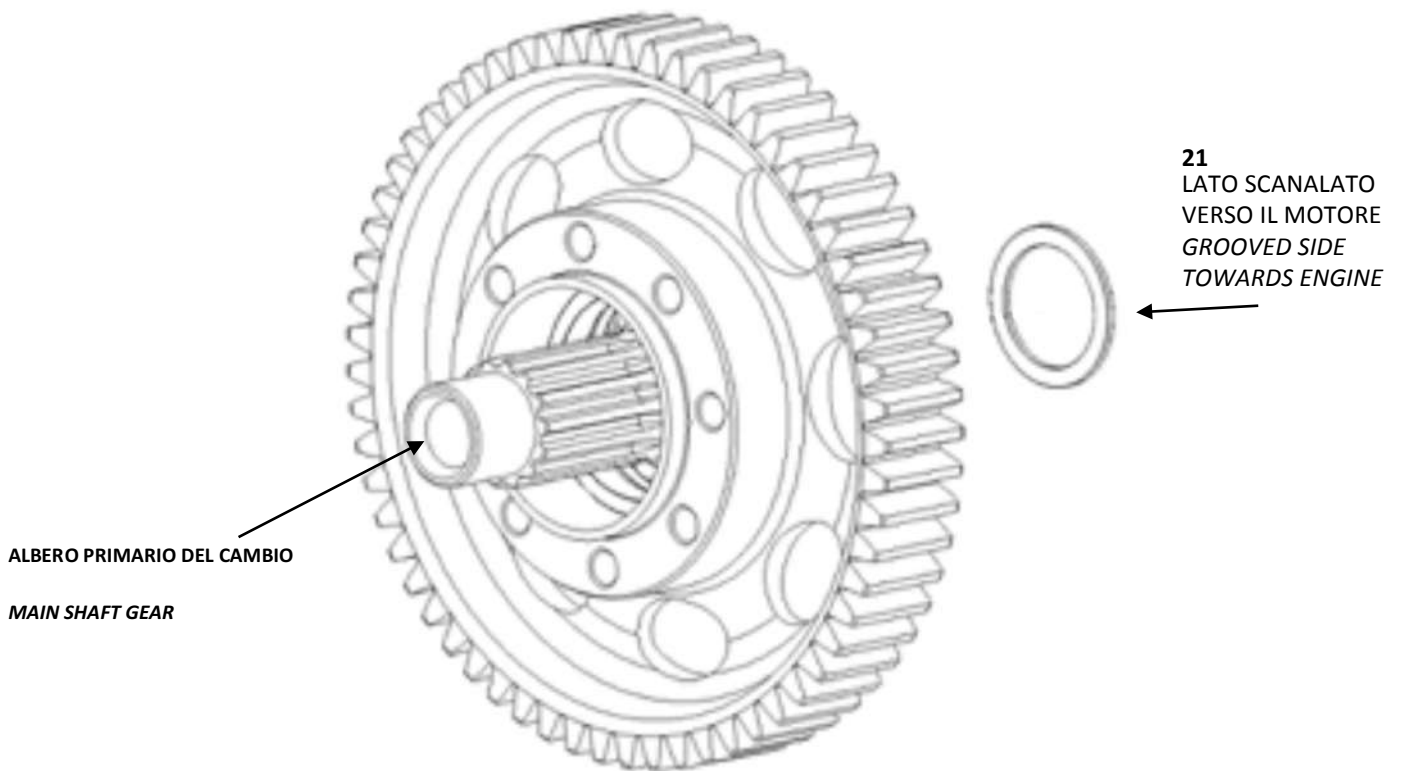


Fig.3

OPERAZIONE 5

POSIZIONARE ALL'INTERNO DELL'INGRANAGGIO (2, 6, 5, 23) APPENA INSERITO SULL'ALBERO PRIMARIO L'O-RING (14) DI CORDA 0,9mm. **SI RACCOMANDA DI PROTEGGERE IL FILETTO CON CARTA ADESIVA O SIMILE PRIMA DI INSERIRE L'O-RING 14).**

STEP 5

FIT INSIDE THE PRIMARY GEAR (2 , 6 , 5 , 23), JUST FITTED ON THE MAIN SHAFT GEAR, THE O-RING (14). **IT'S RECOMENDED TO PROTECT THE THREAD WITH PAPER STICKER OR SIMILAR BEFORE TO INSERT THE O-RING (6)**

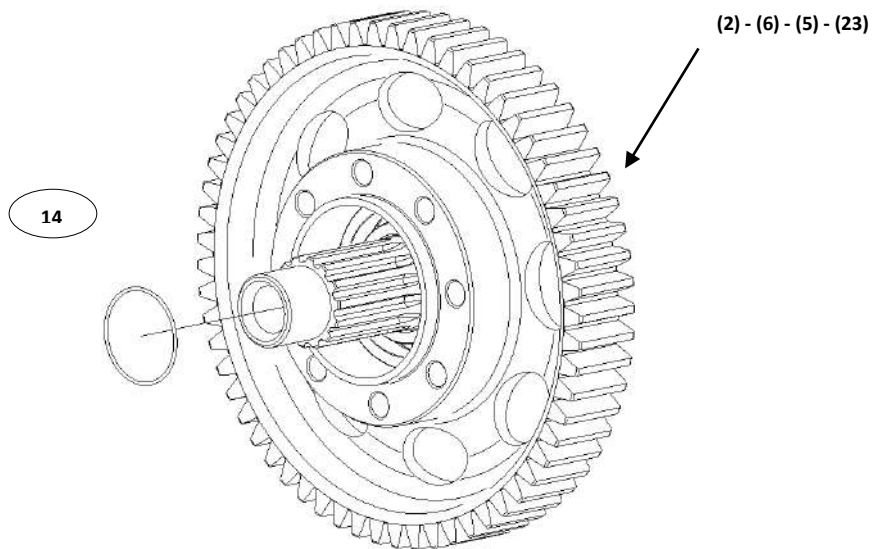


Fig.4

OPERAZIONE 6

INSERIRE L'ANELLO DI TENUTA PER ALBERI ROTANTI (13) NELL'INGRANAGGIO PREMONTATO FACENDO ATTENZIONE AL VERSO DI MONTAGGIO: LA PARTE CON LA MOLLA DI RINFORZO DEVE ESSERE NECESSARIAMENTE RIVOLTA VERSO L'INTERNO DELL'INGRANAGGIO.

STEP 6

FIT INSIDE THE PRIMARY GEAR THE ROTARY SHAFT SEAL (13) TAKING CARE OF THE ASSEMBLING DIRECTION: SPRING REINFORCEMENT SIDE MUST BE TURNED TO THE COUPLE OF BEARINGS JUST FITTED.

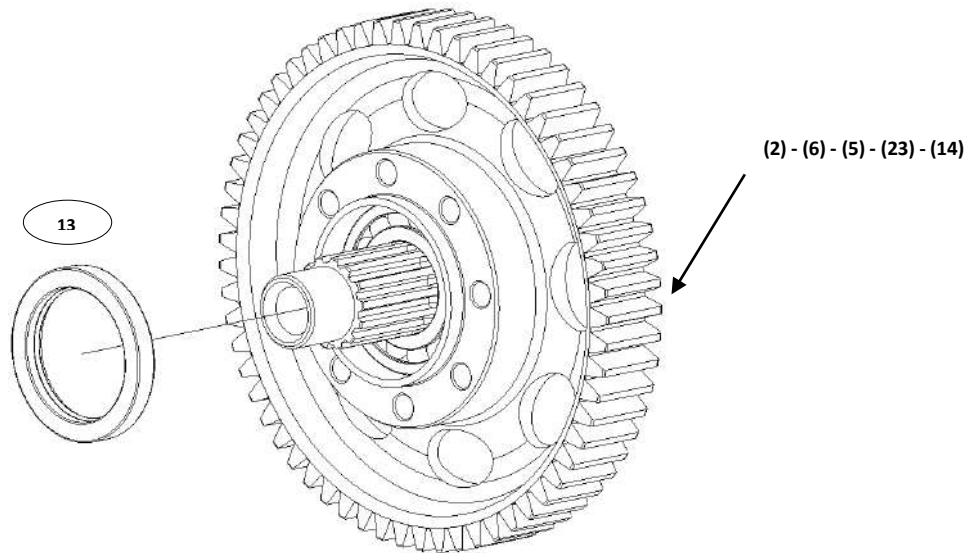


Fig.5

OPERAZIONE 7

INSERIRE INFINE LA BOCCOLA CARTER (25) SULL'ALBERO PRIMARIO E SPINGERLA ALL'INTERNO DELL'ANELLO DI TENUTA PRECEDENTEMENTE INSERITO NELL'INGRANAGGIO .

STEP 7

INSERT THE ROTARY CARTER (25) BUSHING ON THE MAIN SHAFT GEAR AND PUSH IT INSIDE THE ROTARY SHAFT SEAL JUST FITTED INSIDE THE PRIMARY GEAR.

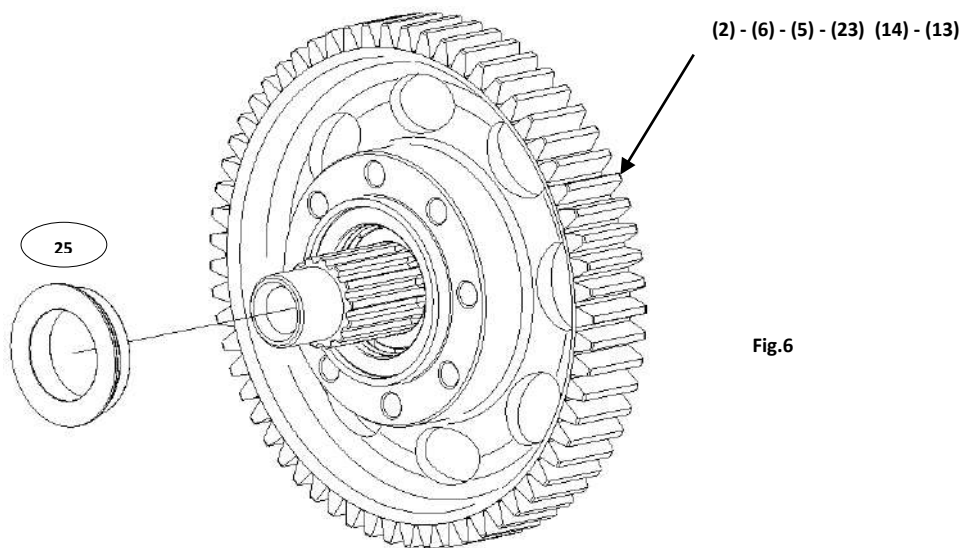


Fig.6



OPERAZIONE 8

MONTARE IL CARTER STM (1) AVENDO PREMURA DI METTERE UN PO' DI GRASSO SUL LABBRO DEL PARAOLIO AL FINE DI AGEVOLARE L'INSERIMENTO SULL'INGRANAGGIO. ESEGUIRE QUESTA OPERAZIONE CON CURA, PER NON COMPROMETTERE LA TENUTA DEL PARAOLIO A MONTAGGIO ULTIMATO.

INSERIRE I PERNI DI CENTRAGGIO CARTER (18)

UTILIZZARE LE VITI DI FISSAGGIO (17) E BLOCCARE SECONDO LA COPPIA DI SERRAGGIO INDICATA SUL MANUALE USO E MANUTENZIONE DELLA MOTOCICLETTA.

STEP 8

FIT STM PRIMARY CASE (1) TAKING CARE TO PUT SOME GREASE ON THE LIP SEAL IN ORDER TO FACILITATE THE INSERTION ON THE GEAR. OPERATION TO BE PERFORMED WITH CARE, IN ORDER TO NOT COMPROMISE THE LIP SEAL HOLD. USE THE SCREWS (17) AND LOCK TO THE TORQUE SUGGESTED BY THE MANUFACTURER

INSERT THE CARTER CENTERING PINS (18)

USE THE SCREWS (17) AND BLOCK ACCORDING TO TORQUE SHOWN ON THE OPERATING AND MAINTENANCE OF THE MOTORCYCLE

Perni di centraggio
carter

18



Fig.7

OPERAZIONE 9

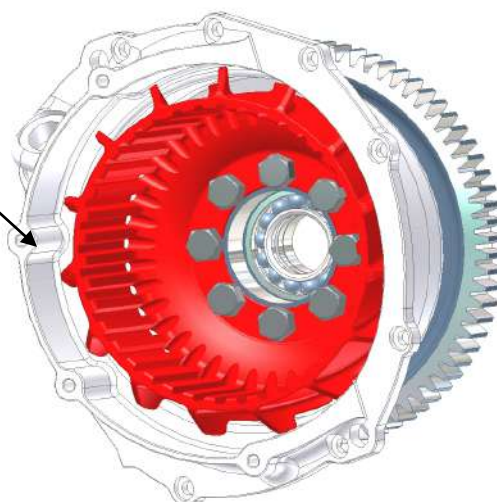
MONTARE LA CAMPANA FRIZIONE STM (ADU-0310) UTILIZZANDO LE VITI (3). APPLICARE DELLA LOCKTITE FRENA FILETTI MEDIA SU N° 3/4 SPIRE DI FILETTO PARTENDO DALLA PARTE OPPOSTA ALLA TESTA DELLA VITE E INFINE BLOCCARE LE VITI CON UNA COPPIA DI SERRAGGIO DI **3,8 Kg/m**.

STEP 9

FIT STM BASKET (ADU-0310) USING THE SCREWS (3). USE LOCTITE THREADLOCKERS MEDIUM STRENGTH (OR SIMILAR). PUT IT ON 3 OR 4 THREADS STARTING FROM THE OPPOSITE SIDE OF SCREW HEAD THEN LOCK THE SCREWS AT THE TORQUE OF 3,8Kg/m.

Fig.8

CAMPANA ADU-0310
BASKET ABM-0310





OPERAZIONI RELATIVE ALL'AZIONAMENTO MANUALE DEL GRUPPO FRIZIONE

"PUSH ROD" OPERATION SETTINGS

OPERAZIONE 1

RIMUOVERE L'ATTUATORE ORIGINALE DELLA FRIZIONE. RIMUOVERE L'ASTA DI COMANDO DELLA FRIZIONE PRESENTE ALL'INTERNO DELL'ALBERO PRIMARIO DAL LATO DELL'ATTUATORE (QUINDI DAL LATO OPPOSTO AL COMPARTO FRIZIONE)

STEP 1

REMOVE THE OEM SLAVE CYLINDER. REMOVE THE CLUTCH PUSH ROD FROM THE INSIDE OF THE MAIN SHAFT GEAR FROM SLAVE CYLINDER SIDE (OPPOSITE SIDE OF THE CLUTCH)

OPERAZIONE 2

DAL KIT DI TRASFORMAZIONE STM PRELEVARE L'UTENSILE UTL-0111, IL CUSCINETTO A RULLINI (11) E L'ASTUCCIO GUIDA ASTA FRIZIONE (9).

STEP 2

TAKE FROM STM DRY CONVERSION KIT: TOOL UTL-0111, BUSHING BEARING PUSHROD (11) AND BUSHING GUIDE PUSHROD (9).

NOTA BENE, IMPORTANTE: IL CUSCINETTO A RULLINI VIENE FORNITO DA STM GIA' INSERITO NEL L'ASTUCCIO GUIDA ASTA FRIZIONE. **NON E' DA RIMUOVERE;** CONTROLLARE VISIVAMENTE IL SUO CORRETTO PIANTAGGIO POICHE' NON DEVE FUI RUSCIRE. SE VIENE RIMOSSO E POI INSERITO NUOVAMENTE, SI CORRE IL RISCHIO DI UN NON CORRETTO FUNZIONAMENTO DELL'ASTA CON CONSEGUENTE FUORIUSCITA DI OLIO E DANNI ALL'ASTA FRIZIONE STESSA.

IMPORTANT, PLEASE NOTE: BUSHING BEARING PUSHROD HAS BEEN SUPPLIED FROM STM ALREADY INSERTED ON BUSHING GUIDE PUSHROD. **DO NOT REMOVE,** JUST CHECK IN VISUAL WAY HIS CORRECT DRIVING, MUST NOT GO OUT. IF YOU REMOVE IT AND AFTER YOU REINSERT IT, YOU RUN A RISK OF PUSHROD INCORRECT WORKING RESULTING IN OIL LEAKING AND DAMAGES TO THE PUSHROD.

OPERAZIONE 3

POSIZIONARE L'ASTUCCIO GUIDA ASTA FRIZIONE (9) CON IL CUSCINETTO A RULLINI (11) COLLOCATO AL SUO INTERNO SULL'IMBOCCATURA DEL FORO PRESENTE SULL'ALBERO PRIMARIO DEL CAMBIO. NEL CONTEMPO PRENDERE CON L'ALTRA MANO L'UTENSILE UTL-0111 (16) NECESSARIO AL MONTAGGIO.

STEP 3

FIT THE BUSHING GUIDE PUSHROD (9), WITH THE BUSHING BEARING PUSHROD (11) (PREINSTALLED IN STM PLANT), ON THE ENTRANCE OF THE HOLE ON THE PRIMARY SHAFT. AT THE SAME TIME, WITH THE OTHER HAND, TAKE THE TOOL UTL-0111 (16) NECESSARY FOR THE ASSEMBLY.

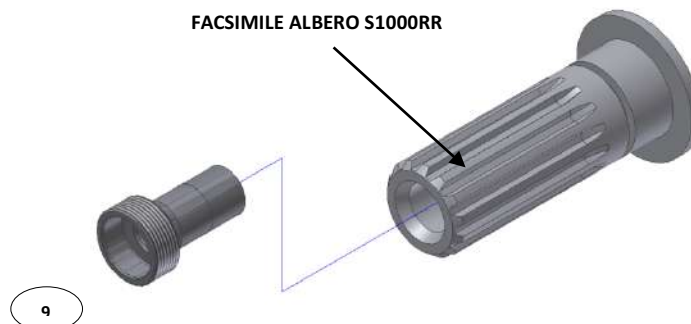


Fig.9



OPERAZIONE 4

AVVALENDOSI DELL'UTENSILE UTL-0111 (16) ESEGUIRE L'INSERIMENTO E IL SUCCESSIVO PIANTAGGIO DELL'ASTUCCIO (9) CON CUSCINETTO A RULLINI (11) COME INDICATO NELLE FIGURE SOTTOSTANTI (Fig.10).

STEP 4

USING TOOL UTL-0111 (16) INSERT AND FOLLOWING PLANT THE BUSHING GUIDE PUSHROD (9) WITH THE BUSHING BEARING PUSHROD (11) AS PER HERE BELOW IMAGES. (Fig.10)

OPERAZIONE 5

INSERIRE IL PARAOLIO PER ASTA (10) NELL'ASTUCCIO GUIDA ASTA FRIZIONE (9) AVVALENDOSI DELL'UTENSILE UTL-0111 (16), COME INDICATO NELLE FIGURE SOTTOSTANTI.

STEP 5

INSERT THE ROTARY SHAFT SEAL (10) ON BUSHING GUIDE PUSHROD (9) USING TOOL UTL-0111 (16), AS SHOWN IN THE PICTURES BELOW.

Fig.10

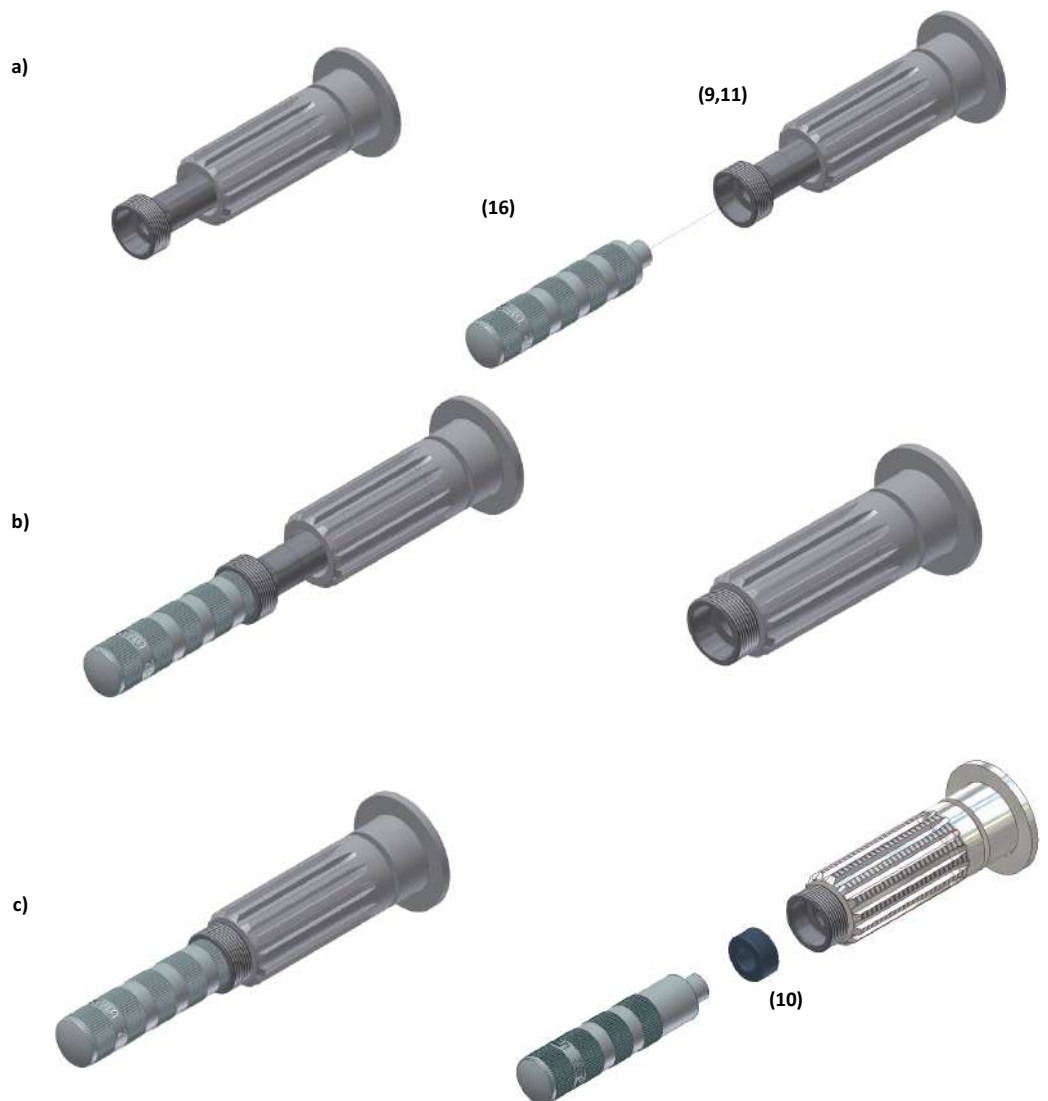




Fig. 11

d)



OPERAZIONE 6

INSERIRE IL SEEGER DI TENUTA (26)

STEP 6

INSERT THE SEEGER SEAL (26)



OPERAZIONE 7

DAL KIT DI TRASFORMAZIONE STM PRELEVARE L'ASTA DI COMANDO DELL'APERTURA FRIZIONE (12). INSERIRLA NEL MEDESIMO PUNTO DOVE ERA INSERITA L'ASTA ORIGINALE.

SI RACCOMANDA DI PROCEDERE CON CAUTELA PER NON DANNEGGIARE IL PASSAGGIO ATTRAVERSO IL CARTER MOTORE.

STEP 7

TAKE THE PUSHROD (12) FROM STM DRY CONVERSION KIT. INSERT IT IN THE SAME POINT WHERE THE ORIGINAL WAS. PLEASE TAKE CARE TO NOT DAMAGE THE PASSAGE THROU THE ENGINE CRANKCASE.

OPERAZIONE 8

RIMONTARE L'ATTUATORE FRIZIONE ORIGINALE

STEP 8

REPLACEMENT ORIGINAL CLUTCH ACTUATOR

OPERAZIONE 9

PROCEDERE A QUESTO PUNTO CON IL MONTAGGIO DEL GRUPPO FRIZIONE.

STEP 9

PROCEED WITH ASSEMBLING OF CLUTCH GROUP.

NORME DI SICUREZZA GENERALI

IL PRESENTE FOGLIO CONTIENE LE ISTRUZIONI PER ESEGUIRE CORRETTAMENTE LE PRINCIPALI OPERAZIONI DI INSTALLAZIONE DEL KIT DI TRASFORMAZIONE. LA STM SI RISERVA IL DIRITTO DI APPORTARE MODIFICHE IN QUALSIASI MOMENTO AL PRODOTTO SENZA ALCUN OBBLIGO DI AGGIORNAMENTO.

LE OPERAZIONI DI MONTAGGIO DEVONO ESSERE SCRUPolosAMENTE OSSERVATE ED ESEGUITI ESCLUSIVAMENTE DA UN TECNICO SPECIALIZZATO.

PRIMA DI INSTALLARE IL KIT ESEGUIRE UN CONTROLLO PER VERIFICARE L'EVENTUALE PRESENZA DI GUASTI O ANOMALIE SUL VEICOLO

ACCERTARSI CHE NON CI SIANO PARTI MANCANTI O DANNEGGIATE NELLA CONFEZIONE. ALCUNE PARTI DEL KIT E DEI SUOI COMPONENTI POSSONO PRESENTARE SUPERFICI TAGLIENTI: MANEGGIARE CON ATTENZIONE.

ALCUNI COMPONENTI DEL KIT PER LE LORO PICCOLE DIMENSIONI POTREBBERO ESSERE INGERITI : TENERE LONTANO DALLA PORTATA DEI BAMBINI

GENERAL SAFETY

IN THIS SHEET ARE REPORTED THE DIRECTIONS TO PERFORM CORRECTLY THE DRY CONVERSION KIT ASSEMBLY OPERATIONS.

STM RESERVES THE RIGHT - WITHOUT NOTICE - TO INTRODUCE ANY TECHNICAL CHANGE WHENEVER DEEMED IT

TO BE NECESSARY TO IMPROVE FUNCTION AND QUALITY OF THE PRODUCTS.

ASSEMBLY OPERATIONS MUST BE PERFORMED BY A SKILLED TECHNICIAN AND MUST BE SCRUPULOUSLY OBSERVED.

BEFORE MOUNTING THE DRY CONVERSION KIT MAKE A COMPLETE INSPECTION OF THE MOTORBIKE COMPONENTS, IN ORDER TO VERIFY THE POSSIBLE PRESENCE OF FAULTS OR ANOMALIES ON THE VEHICLE.

MAKE SURE THAT THERE ARE NO MISSING/DAMAGED PARTS IN THE DRY CONVERSION KIT.

SOME PARTS OF THE KIT AND ITS COMPONENTS CAN HAVE SHARP SURFACE: HANDLE WITH CARE

SOME COMPONENTS OF THE DRY CONVERSION KIT, BECAUSE OF THEIR SMALL DIMENSIONS CAN BE SWALLOWED: KEEP AWAY FROM CHILDREN.



STM ITALY

Via A. Olivetti 15 - 10020 - Riva presso Chieri (TO)
www.stmitaly.com - contact@stmitaly.com