



- ITA CNC RACING si riserva il diritto, a sua esclusiva discrezione, di apportare modifiche al prodotto e a queste informazioni in qualsiasi momento e senza preavviso.

Uso dei Prodotti, precauzioni d'uso ed esclusione di responsabilità.

I Prodotti oggetto del contratto di compravendita concluso tra le parti e, in generale, tutti i Prodotti realizzati e/o commercializzati dal Venditore sono prodotti destinati all'uso agonistico ed esclusivamente su spazi privati. L'eventuale utilizzo dei Prodotti su motoveicoli destinati alla circolazione su strada pubblica richiede necessariamente la preventiva immatricolazione presso gli uffici competenti. Il Cliente, con l'accettazione delle presenti Condizioni di Vendita, dichiara di bene conoscere le circostanze di cui sopra, di accettarle espressamente e di aver compreso il rischio che rappresenta contravvenire alle precauzioni sopra rappresentate. Il Venditore, in ogni caso, ove il cliente dovesse contravvenire alle precauzioni d'uso dei Prodotti sopra rappresentate, utilizzando i Prodotti per un uso diverso da quello agonistico, declina ogni responsabilità per qualsiasi fatto e/o danno dovesse derivare al Cliente a qualsiasi titolo e per qualsiasi ragione.

- ENG CNC RACING reserves the right, in its sole discretion, to modify the product and this information at any time without prior notice.

Use of the Products, usage precautions and disclaimer.

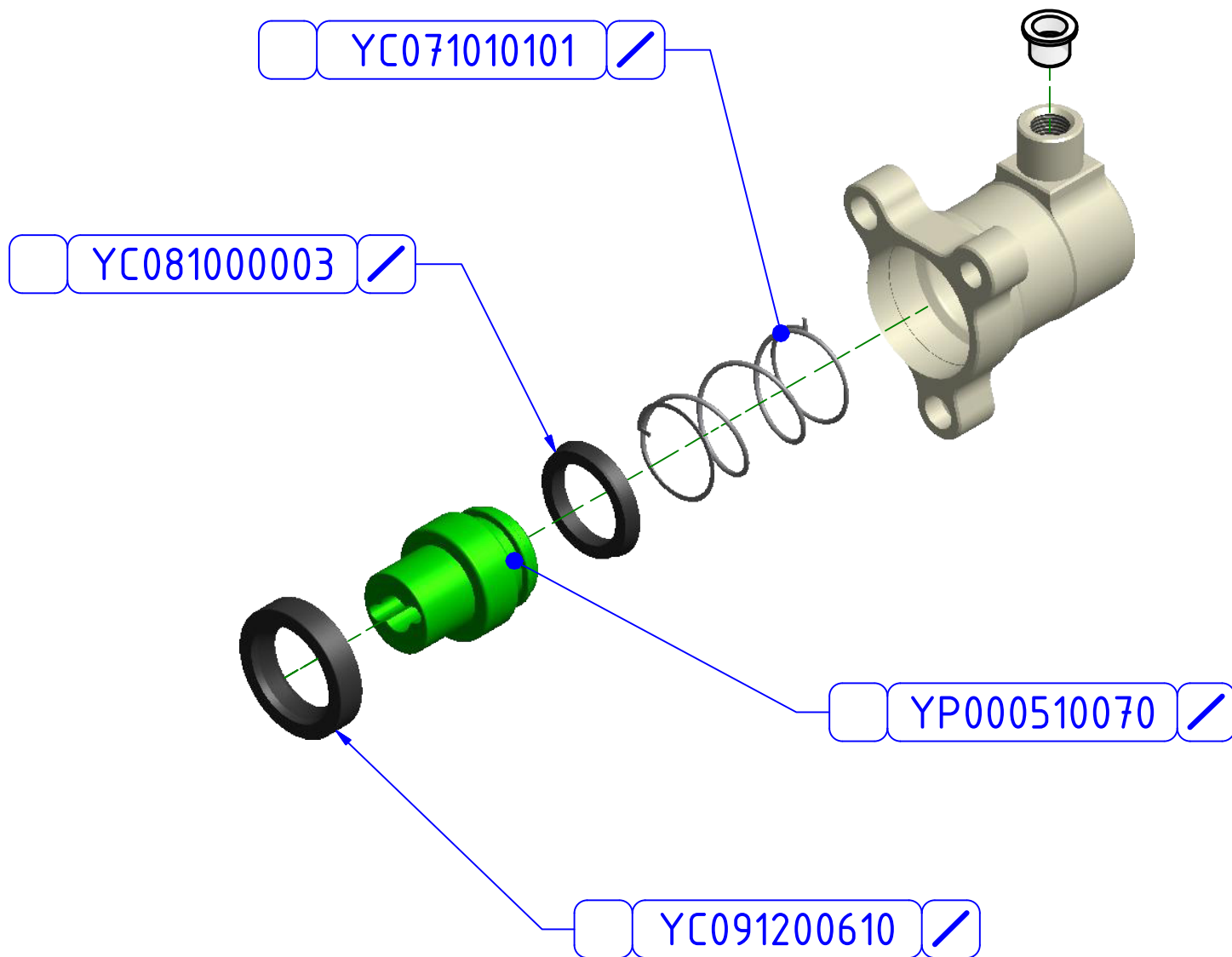
The Products covered by the purchase/sales contract concluded between the parties and, in general, all the Products manufactured and/or marketed by the Vendor are products intended for competitive use exclusively in private spaces. Any use of the Products on motor vehicles intended to be used on public roads requires prior registration with the competent authorities. By accepting these Conditions of Sale, the Customer declares to be well aware of the above circumstances, to expressly accept them and to have understood the risk involved in violating the precautions indicated above. In any case, should the Customer violate the precautions regarding the use of the Products indicated above, by using the Products for a use other than racing, the Vendor declines any liability for anything that might happen to the Customer for any reason whatsoever.

MANUTENZIONE E PULIZIA: AVVERTENZA - MAINTENANCE AND CLEANING: WARNING

PARTI ANODIZZATE E/O LEXAN: NON USARE sgrassatori a base acida o alcalina. Usare saponi neutri.
Lavare a moto fredda, mai calda. No idropulitrice.

ANODIZED AND/OR LEXAN PARTS: DO NOT USE acid or alkaline based degreasers. Use neutral soaps.
Wash on a cold bike, never hot. No pressure washer.

ATTENZIONE: Il montaggio del prodotto deve essere eseguito da personale specializzato
WARNING: The mounting of the product it must be realized from staff specialist



ATTENZIONE: Questo prodotto potrebbe non essere conforme al codice stradale o alle leggi vigenti in alcuni paesi e quindi utilizzabili solo in aree private e/o chiuse al traffico
WARNING: This product may not comply with local road rules and regulations and can be used only in private areas and/or areas closed to traffic.



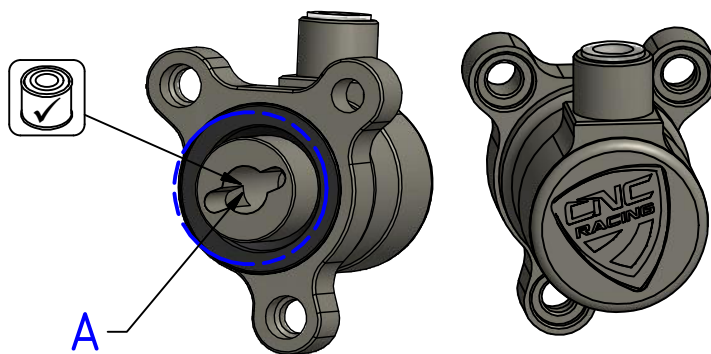
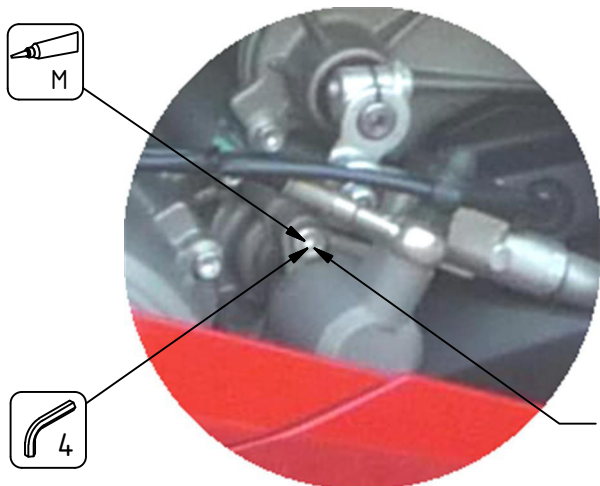
ART:
AF286

PARTI DI RICAMBIO / SPARE PARTS

ATTUATORE FRIZIONE
CLUTCH ACTUATOR

DUCATI - PANIGALE

ATTENZIONE: Il montaggio del prodotto deve essere eseguito da personale specializzato
WARNING: The mounting of the product it must be realized from staff specialist






UTILIZZARE LE VITI OEM
OEM: Original Equipment Manufacturer

- Fermate la leva frizione al manubrio con una fascetta di plastica, in modo da fermare il flusso di olio diretto all'attuatore.
- Proteggete con del materiale assorbente la zona intorno all'attuatore ed aprite molto lentamente la vite di spurgo, in modo da far fuoriuscire l'olio in pressione dell'attuatore.
- Smontate quindi il tubo dell'olio idraulico e fermate il suo raccordo tenendolo in una posizione il più in alto possibile.
- Svitare quindi le 3 viti a brugola da 5 mm. che tengono in sede il pistoncino frizione originale, togliendolo dalla moto insieme agli eventuali o-ring o soffietti in gomma presenti.
- Prima del montaggio del componente effettuare un lavaggio del circuito con olio freni DOT 4.
- Ingrassate accuratamente sia il pistoncino che l'anello di tenuta dell'attuatore utilizzando del grasso ad alte prestazioni.
- Tenendo premuto il pistoncino all'interno dell'attuatore, riempite con cura l'attuatore con olio freni DOT 4 fino al limite inferiore della filettatura di montaggio del tubo olio.
- Ora si può montare - con attenzione - il pistoncino sul basamento motore.
- Verificate l'allineamento; nei modelli ove presente, della spina antirotazione posta nella parte sporgente dell'asta di comando frizione, con l'alloggiamento previsto nell'attuatore. (A)
- Ruotare l'asta per ottenere l'allineamento necessario per il corretto montaggio, NON ruotare il complesso asta/attuatore per allineare i fori di fissaggio.
- Accostate uniformemente le tre viti di fissaggio e quindi tiratele con la chiave dinamometrica ad 11 NM.
- Montate quindi il tubo olio utilizzando delle nuove rondelle di tenuta.
- Tirate il bullone speciale del tubo olio a 20 NM. Effettuate un attento spurgo sia del pistoncino idraulico che della pompa frizione.

AVVERTENZA: Evitare di far lavorare a vuoto l'attuatore ai fini di preservarne la funzionalità.

- Stop the clutch lever close to the handlebar with a plastic clamp, to stop the oil flow going to the clutch actuator.
- Protect the area near the clutch actuator with some absorbing material then open very slowly the bleed screw so as let oil under pressure leaking out from clutch actuator.
- Then disassemble the hydraulic oil pipe and stops its connection by holding it at a position as high as possible.
- Unscrew the 3 5mm Allen screws that hold the original clutch piston, removing it from the bike along with any O-rings or rubber bellows present.
- Before installing the component, make a wash cycle of the circuit with DOT 4 brake fluid.
- Greased accurately both the piston that the sealing ring of the actuator using the high performance grease.
- While holding the piston in the actuator, must be the actuator carefully filled with DOT 4 brake fluid up to the lower edge of the mounting thread of the oil pipe.
- Now you can install - with attention - the slave cylinder on the crankcase.
- Check the alignment; in models where present, the anti-rotation pin placed on the protruding part of clutch control rod, with the slot provided in the actuator (A).
- Turn the rod to get the alignment necessary for proper assembly, DON'T rotate the whole rod actuator to align the mounting holes.
- Screw uniformly the three mounting bolts and so thighten them with a torque wrench to 11 NM.
- Install the oil hose with new seal washers.
- Thighten the special bolt of the oil hose with a torque wrench to 20 NM.
- Do a thorough purge of both the hydraulic piston and pump clutch.

WARNING: Do not run with a vacuum actuator in order to preserve its functionality

 Pulire e/o sgrassare Clean and/or degrease	 Bloccare con frenafillettdi di tenuta: - L= Leggera - M= Media - S= Forte. Lock on with the follow threadlock: L= Light hold - M= Medium hold - S= Strong hold.	 Lubrificare ✓ / Non lubrificare ✗ Lubricate ✓ / Do not lubricate ✗
--	--	---

ATTENZIONE: Questo prodotto potrebbe non essere conforme al codice stradale o alle leggi vigenti in alcuni paesi e quindi utilizzabili solo in aree private e/o chiuse al traffico
WARNING: This product may not comply with local road rules and regulations and can be used only in private areas and/or areas closed to traffic.



ART:
AF286

ISTRUZIONI / INSTRUCTION

**ATTUATORE FRIZIONE
 CLUTCH ACTUATOR**

DUCATI - PANIGALE