

EVOXTREME 310 BMW NINE-T

FASCETTA Ø60 - Ø63

RACCORDO

RONDELLA MAGGIORATA Ø8 - Ø38 Spessore 1,2

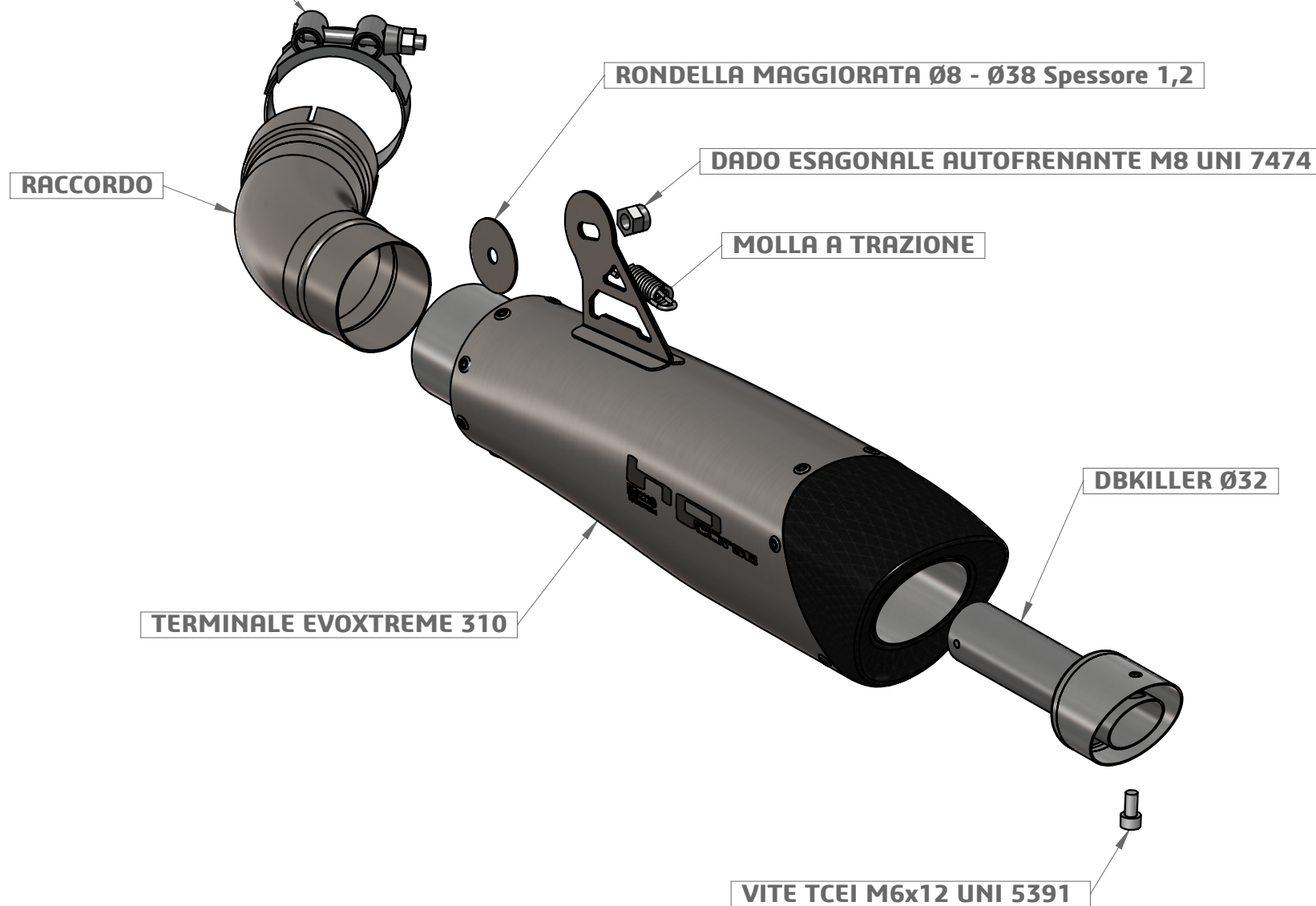
DADO ESAGONALE AUTOFRENANTE M8 UNI 7474

MOLLA A TRAZIONE

DBKILLER Ø32

TERMINALE EVOXTREME 310

VITE TCEI M6x12 UNI 5391



EVOXTREME 310 BMW NINE-T

HOSE CLAMP Ø60 - Ø63

OVERSIZED WASHER Ø8 - Ø38 A2 Thickness 1.2

EXAGONAL LOCK NUT M8 UNI 7474

LINK PIPE

TENSILE SPRING

DBKILLER Ø32

MUFFLER EVOXTREME 310

HEXAGON SOCKET HEAD CAP SCREW M6x12 UNI 5391

