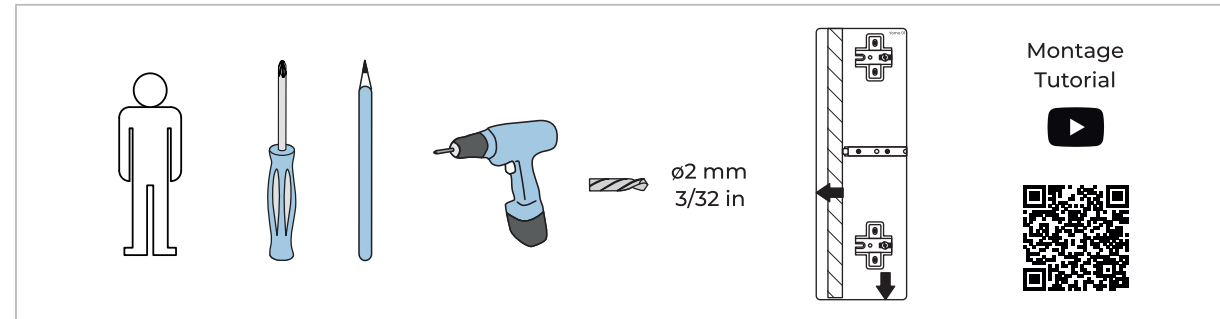
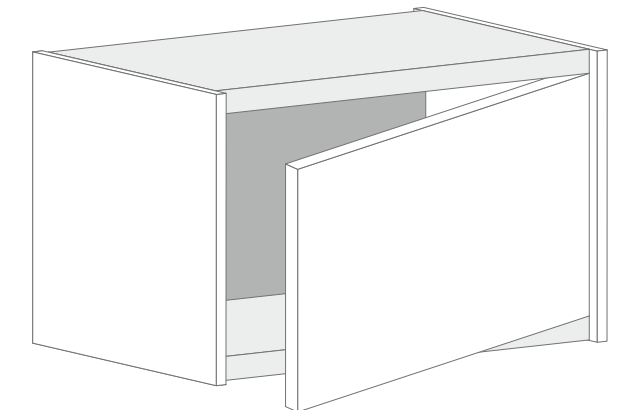
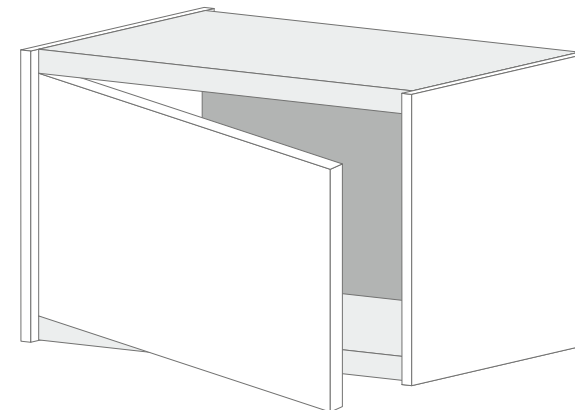


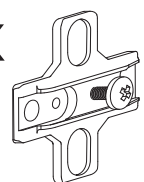
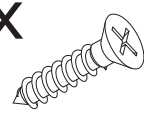
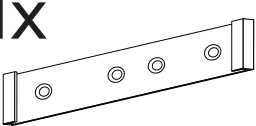
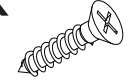
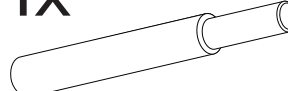
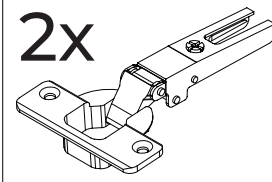
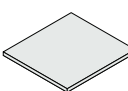

TOOLS

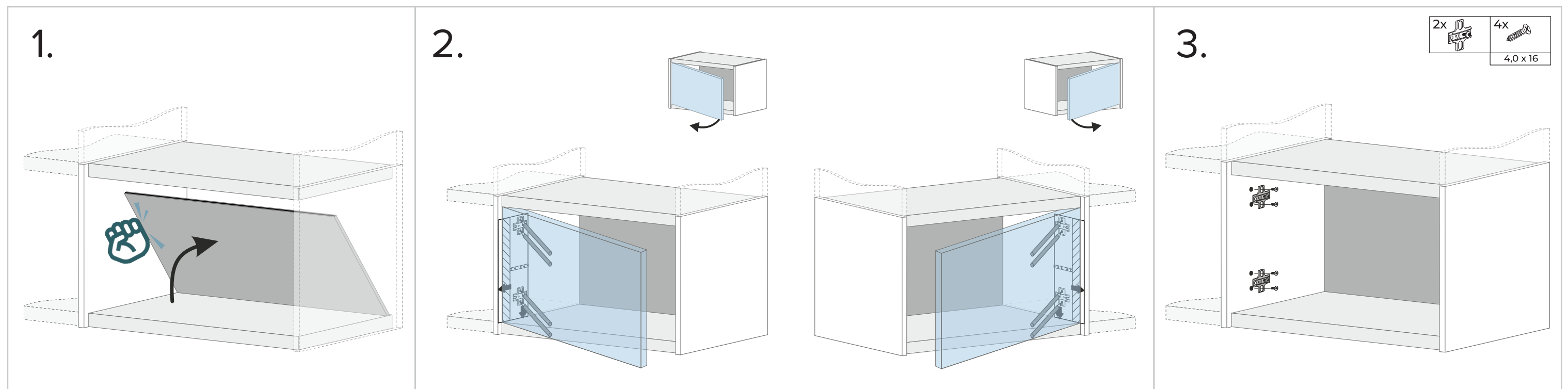


15 min

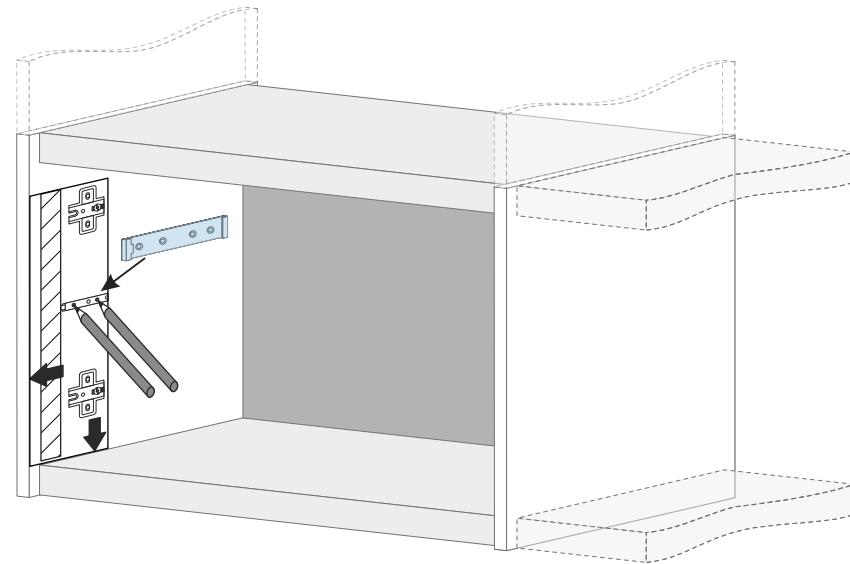
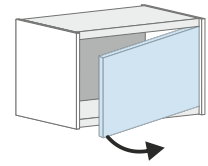
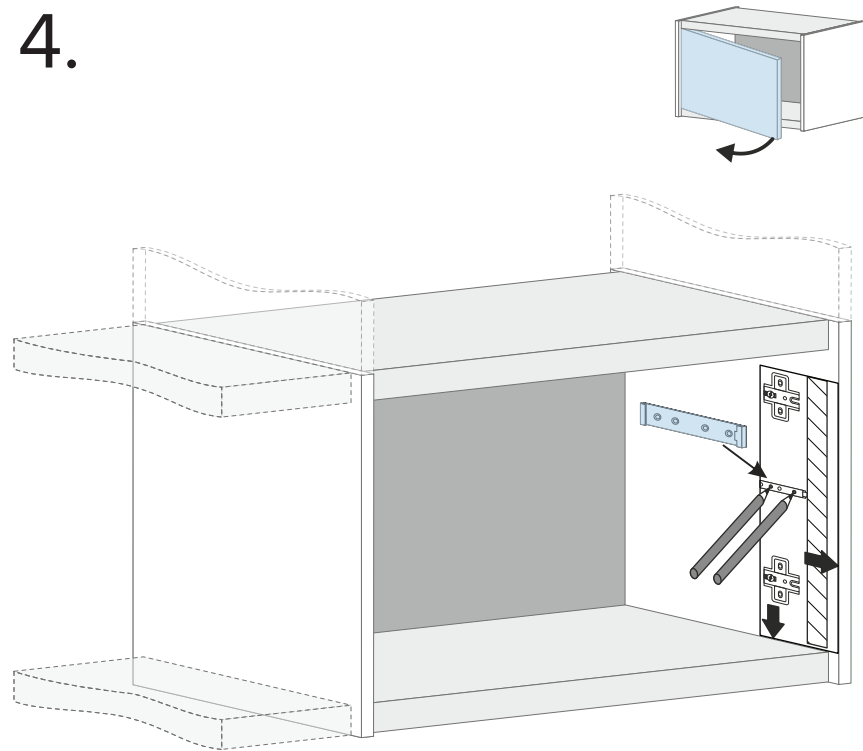


MATERIALS

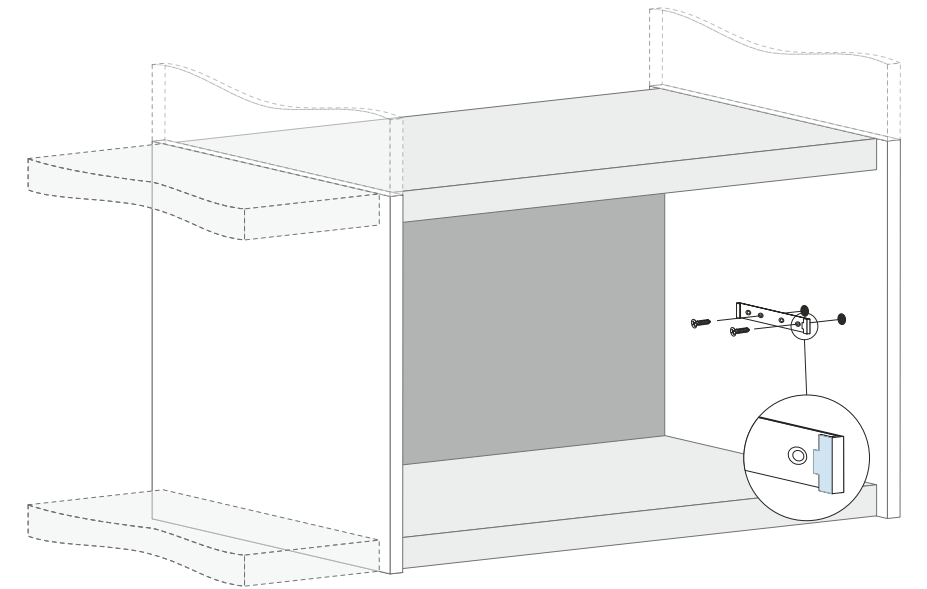
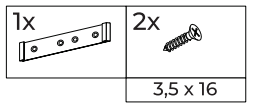
2x 	4x  4,0 x 16	1x 	2x  3,5 x 16	1x 	2x 	1x 	4x  4,0 x 16
---	--	---	--	--	---	--	--



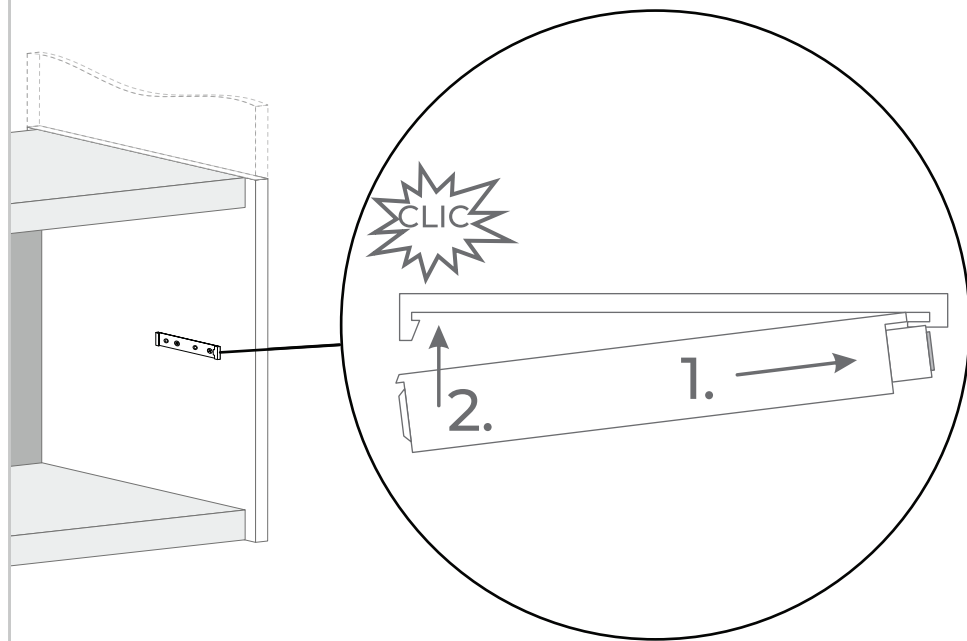
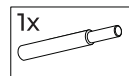
4.



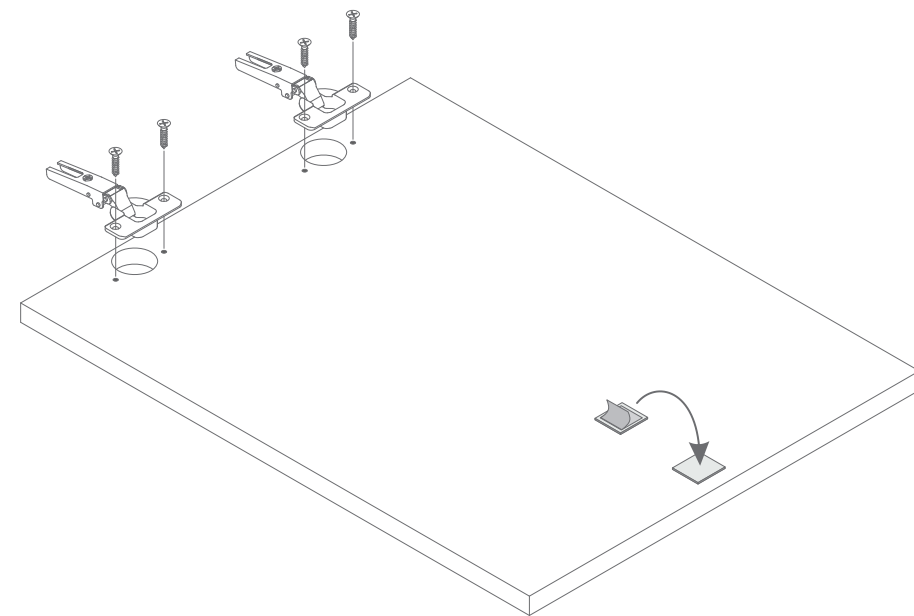
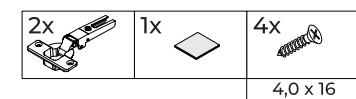
5.



6.



7.



8.

