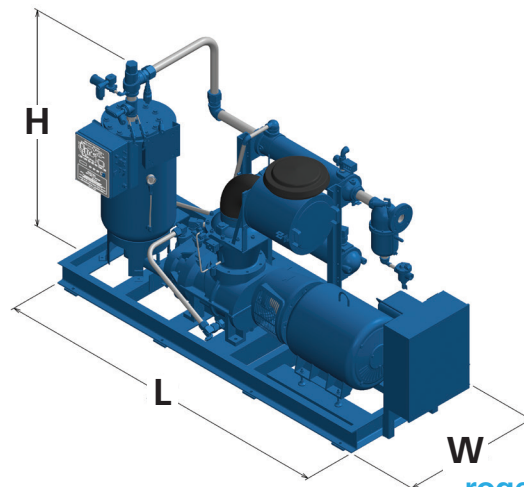
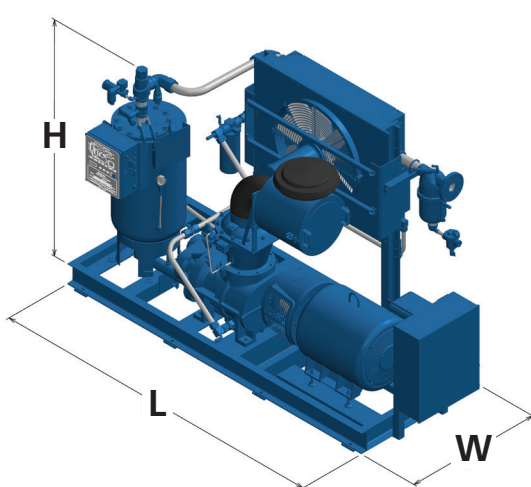


ROGERS® K Series

K Series Performance Data and Dimensions



Model	Motor HP	Max. Pressure PSIG	*Flow ACFM	Length (Air • Water) Inches	Width (Air • Water) Inches	Height (Air • Water) Inches	Net Weight (Air • Water) Lbs.
K-40-100	40	110	190	92 • 92	44 • 45	58 • 58	2958 • 2903
K-50-100	50	110	251	92 • 92	44 • 45	58 • 58	2958 • 2903
K-50-125	50	135	208	96 • 96	44 • 44	57 • 57	2770 • 2714
K-60-100	60	110	253	101 • 101	48 • 44	60 • 64	3598 • 3351
K-60-125	60	135	244	101 • 101	48 • 44	64 • 64	3598 • 3351
K-60-150	60	160	225	92 • 92	47 • 45	60 • 58	3351 • 3105
K-75-100	75	110	364	109 • 109	48 • 44	60 • 64	3814 • 3596
K-75-125	75	135	322	101 • 101	48 • 44	60 • 64	3814 • 3596
K-75-150	75	160	236	101 • 101	48 • 44	60 • 64	3652 • 3435
K-100-100	100	110	518	113 • 102	52 • 51	62 • 63	4550 • 4277
K-100-125	100	135	428	102 • 102	52 • 51	62 • 63	4435 • 4161
K-100-150	100	160	343	109 • 109	48 • 44	60 • 64	4028 • 3717
K-125-100	125	110	608	123 • 123	66 • 64	74 • 73	6145 • 5626
K-125-125	125	135	508	123 • 123	66 • 64	74 • 73	6145 • 5626
K-125-150	125	160	497	102 • 102	57 • 51	73 • 63	5088 • 4388
K-150-100	150	110	773	123 • 123	66 • 64	74 • 73	6428 • 5909
K-150-125	150	135	701	123 • 123	66 • 64	74 • 73	6428 • 5909
K-150-150	150	160	599	123 • 123	66 • 64	74 • 73	6486 • 5966
K-200-100	200	110	1033	131 • 131	68 • 67	89 • 89	7823 • 7249
K-200-125	200	135	935	131 • 131	68 • 67	89 • 89	7823 • 7249
K-200-150	200	160	724	123 • 123	66 • 64	84 • 73	6868 • 6112
K-250-100	250	110	1231	143 • 143	65 • 65	89 • 89	9034 • 8526
K-250-125	250	135	1160	143 • 143	65 • 65	89 • 89	8751 • 8244
K-250-150	250	160	1012	131 • 131	65 • 66	89 • 89	7921 • 7254
K-300-100	300	110	1453	155 • 155	65 • 65	89 • 89	9467 • 9113
K-300-150	300	160	1206	155 • 155	69 • 65	89 • 89	9600 • 8953
K-350-150	350	160	1428	155 • 155	69 • 65	89 • 89	9947 • 9453



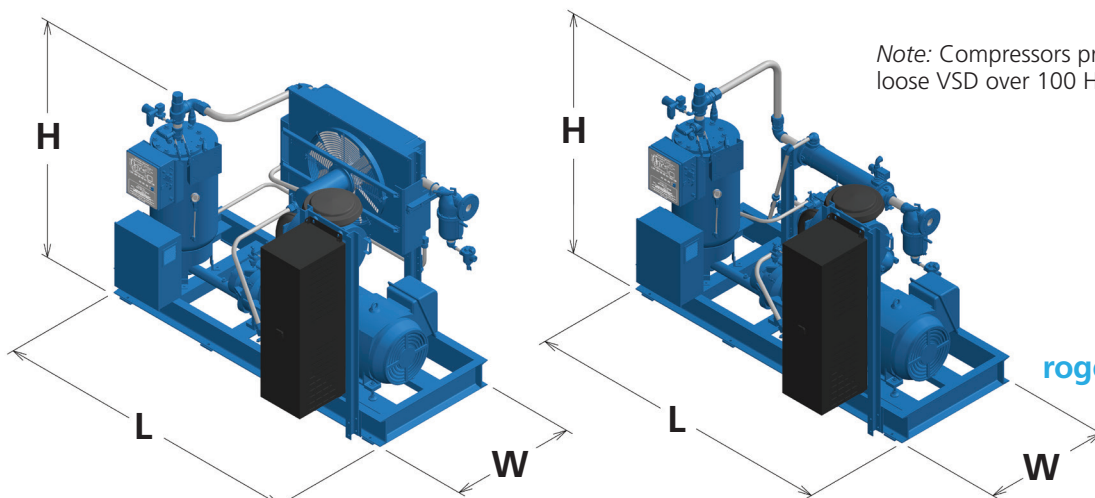
rogers-kseries.com

*Air delivery in accordance with ISO-9300 and ISO-1217. All data subject to change without notice. Allow at least 36" service clearance around assembly and 42" of clearance in front of electrical panels.

KV Series Performance Data and Dimensions



Model	Motor HP	Max. Pressure PSIG	Flow* (Min. - Max.) ACFM	Length (Air • Water) Inches	Width (Air • Water) Inches	Height (Air • Water) Inches	Net Weight (Air • Water) Lbs.
KV-50-100	50	110	60 - 246	89 • 89	50 • 50	58 • 58	2751 • 2506
KV-50-125	50	135	63 - 206	89 • 89	50 • 50	58 • 58	2526 • 2490
KV-50-150	50	160	78 - 176	89 • 89	50 • 50	58 • 58	2526 • 2490
KV-60-100	60	110	60 - 257	89 • 89	50 • 50	60 • 58	2751 • 2506
KV-60-125	60	135	54 - 251	89 • 89	50 • 50	60 • 58	2918 • 2506
KV-60-150	60	160	71 - 231	89 • 89	50 • 50	60 • 58	2909 • 2498
KV-75-100	75	110	77 - 375	101 • 101	47 • 47	62 • 62	3339 • 3166
KV-75-125	75	135	109 - 350	101 • 101	47 • 47	62 • 62	3339 • 3166
KV-75-150	75	160	47 - 245	101 • 101	47 • 47	62 • 62	3339 • 3166
KV-100-100	100	110	111 - 509	96 • 96	72 • 68	66 • 66	3855 • 3576
KV-100-125	100	135	105 - 463	96 • 96	72 • 68	66 • 66	3855 • 3576
KV-100-150	100	160	73 - 387	101 • 101	72 • 68	66 • 66	4224 • 3946
KV-125-100	125	110	108 - 553	116 • 116	65 • 65	73 • 73	4880 • 4089
KV-125-125	125	135	108 - 545	116 • 116	65 • 65	73 • 73	4880 • 4089
KV-125-150	125	160	144 - 465	116 • 116	65 • 65	73 • 73	5056 • 4459
KV-150-100	150	110	165 - 727	116 • 116	65 • 65	73 • 73	5218 • 4620
KV-150-125	150	135	166 - 718	116 • 116	65 • 65	73 • 73	5218 • 4620
KV-150-150	150	160	221 - 656	116 • 116	65 • 65	73 • 73	5332 • 4735
KV-200-100	200	110	245 - 1001	123 • 123	68 • 68	89 • 89	6642 • 5773
KV-200-125	200	135	238 - 925	123 • 123	68 • 68	89 • 89	6796 • 5927
KV-200-150	200	160	200 - 756	123 • 123	68 • 68	89 • 89	6796 • 5927
KV-250-100	250	110	301 - 1248	126 • 126	75 • 75	89 • 89	7358 • 6863
KV-250-125	250	135	277 - 1146	130 • 130	75 • 75	89 • 89	7612 • 7117
KV-250-150	300	160	228 - 965	130 • 130	75 • 75	89 • 89	7612 • 7117
KV-300-100	300	110	355 - 1476	130 • 130	68 • 68	101 • 101	7555 • 7059
KV-300-125	250	135	344 - 1312	130 • 130	68 • 68	101 • 101	7555 • 7059
KV-300-150	300	160	267 - 1215	130 • 130	68 • 68	101 • 101	7685 • 7189
KV-350-100	350	110	480 - 1604	135 • 135	67 • 67	91 • 90	8149 • 7774
KV-350-125	350	135	463 - 1477	135 • 135	67 • 67	91 • 90	8360 • 7985
KV-350-150	350	160	337 - 1447	135 • 135	67 • 67	91 • 90	8360 • 7985



Note: Compressors provided with shipped loose VSD over 100 HP as standard.

rogers-kseries.com

*Air delivery in accordance with ISO-9300 and ISO-1217. All data subject to change without notice. Allow at least 36" service clearance around assembly and 42" of clearance in front of electrical panels.