

SMART+ LIGHTING DOWNLIGHT

15 W | 1 200 lm | RGB + 2 700 K - 6 500 K

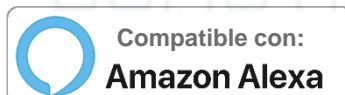
Luminaria LED de uso interior para empotrar.

- Decora y ambienta tus espacios con luz RGB de acuerdo a la ocasión.
- Controla tu Iluminación por medio de tu celular y dispositivos inteligentes.
- Compatibilidad con asistentes de voz (Google Home y Alexa).
- Comunicación vía Wi-Fi.



APLICACIONES

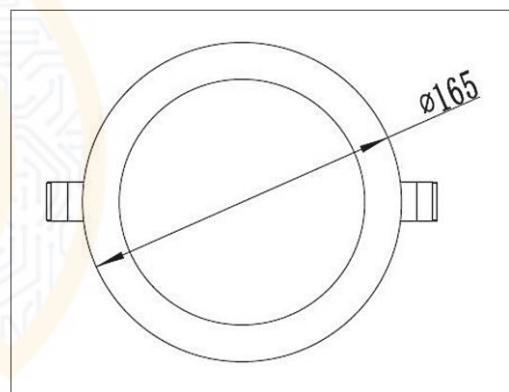
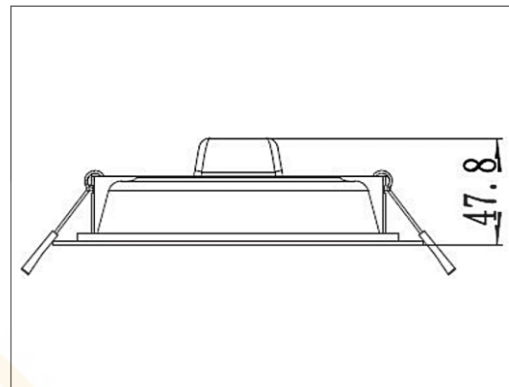
- Salas
- Recámaras
- Establecimientos



ESPECIFICACIONES TÉCNICAS

Potencia	15 W
Equivalencia	2 x CFLi 15 W
Flujo Luminoso	1 200 lm
Temperatura de Color	RGB + 2 700 K - 6 500 K
Eficacia	80 lm/W
Tensión Nominal	100-240 V~
Factor de Potencia	>0.5
Índice de Protección	IP20
Ángulo de Apertura	110°
Atenuable	Si
Índice de Reproducción de Color (IRC)	>80
Vida Útil	15 000 h
Frecuencia	50/60 Hz
Temperatura de Operación	-10°C ~ 40°C
Temperatura de Almacenaje	-40°C ~ 70°C
Garantía	2 años
Material de la Luminaria	Poliestireno

DISEÑO TÉCNICO (mm)



SMART+ LIGHTING DOWNLIGHT

15 W | 1 200 lm | RGB + 2 700 K - 6 500 K



DATOS LOGÍSTICOS

Clave	Descripción	Pieza Caja	Peso (g)	EAN 10	Dimensiones EAN10 (mm)	Peso EAN 10 (g)	EAN 40	Dimensiones EAN40 (mm)	Peso EAN 40 (g)
88744	LEDVANCE DOWNLIGHT SMART 15W/RGBW	12	165	4058075 636361	50x169x169	204	4058075636378	580x295x305	2448

