

# PANAN DISC SINGLE

5W | 220lm | 3000K

Luminaria LED de uso interior para escritorio.

- Atenuacion luminosa del 10% al 100%
- Encendido y apagado sensible al tacto
- Brazo flexible engomado
- Batería recargable integrada
- Conexion via USB



## CENTRAL DE LUZ®

### APLICACIONES

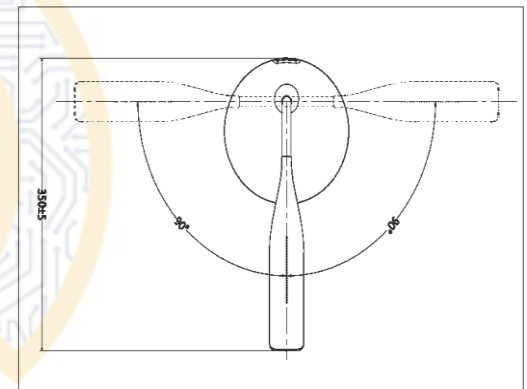
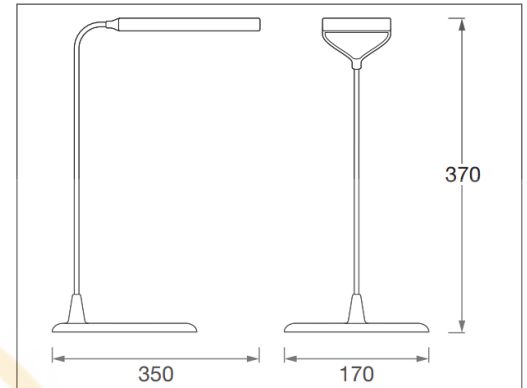
- Escritorios
- Recámaras
- Salas



## ESPECIFICACIONES TÉCNICAS

Potencia	5 W
Flujo Luminoso	220 lm
Temperatura de Color	3 000 K
Eficacia	44 lm/W
Tensión Nominal	5 V 
Factor de Potencia	>0.9
Índice de Protección	IP20
Ángulo de Apertura	105°
Atenuable	Si 10% - 100%
Índice de Reproducción de Color (IRC)	>80
Vida Útil	30 000 h
Temperatura de Operación	0°C ~ 40°C
Temperatura de Almacenaje	-25°C ~ 70°C
Garantía	2 años
Material de la Luminaria	Termoplástico ABS
Tipo de Batería	1x3.7V Li-Ion
Tiempo de Carga Completa de la Batería	6 h
Autonomía	4 h

## DISEÑO TÉCNICO (mm)



## DATOS LOGÍSTICOS

Clave	Descripción	Pieza Caja	Peso (g)	EAN 10	Dimensiones EAN10 (mm)	Peso EAN 10 (g)	EAN 40	Dimensiones EAN40 (mm)	Peso EAN 40 (g)
88393	LEDVANCE PANAN DISC SINGLE 5W WT	4	370	405807560 1819	173x173x363	624	405807560 1826	364x364x381	3250
88394	LEDVANCE PANAN DISC SINGLE 5W GR	4	370	405807560 1840	173x173x363	624	405807560 1857	364x364x381	3250



CENTRAL DE LUZ®

ILUMINACIÓN - DOMÓTICA