

SOLAR / SOBREPONER / PISO

Material	Policarbonato acabado negro
Base	Sobreponer piso
Lámpara	Luminario solar de piso con sensor de oscuridad
Ángulo de apertura	60°
Color de luz	Blanco
Potencia	2 W

6 000 K
Blanco

SOLAR

2 W

IP 44

FL 200
lúmenes
Blanco

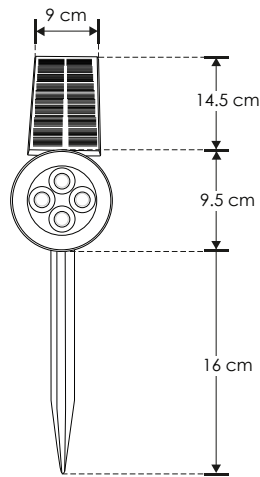
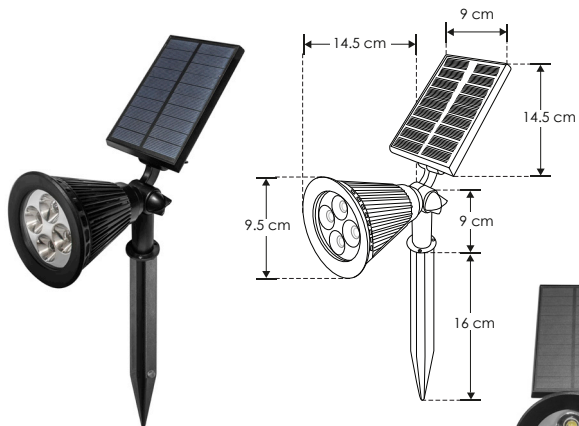
60°

CRI 80

3-4 step
MACADAM

PC
POLICARBONATO

NOM



[Acabado negro
(Blanco)]

ILUSOLEST2W

