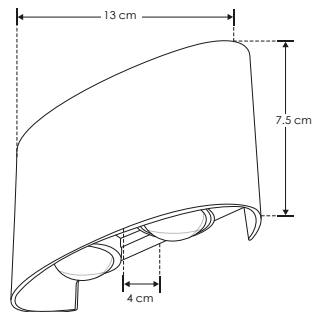
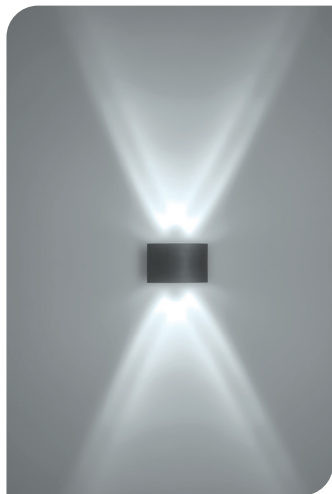




nuevo

**ILUPC2LENS4WB**

[ Acabado negro  
(Blanco cálido) ]



SOBREPONER / PARED

<b>Material</b>	Policarbonato acabado negro
<b>Lámpara</b>	Luminario para pared
<b>Ángulo de apertura</b>	120° (Efecto simétrico, salida de luz superior e inferior)
<b>Color de luz</b>	Blanco cálido
<b>Alimentación</b>	100 - 240 V ca
<b>Potencia</b>	4 W

RECOMENDADO  
ÁREAS HÚMEDAS Y  
LUGARES DE COSTA

3 000 K

Blanco cálido

IP  
65

4  
W

FL  
320  
lúmenes  
Blanco cálido

100 - 240

120°



PC  
POLICARBONATO



CRI  
80

NOM