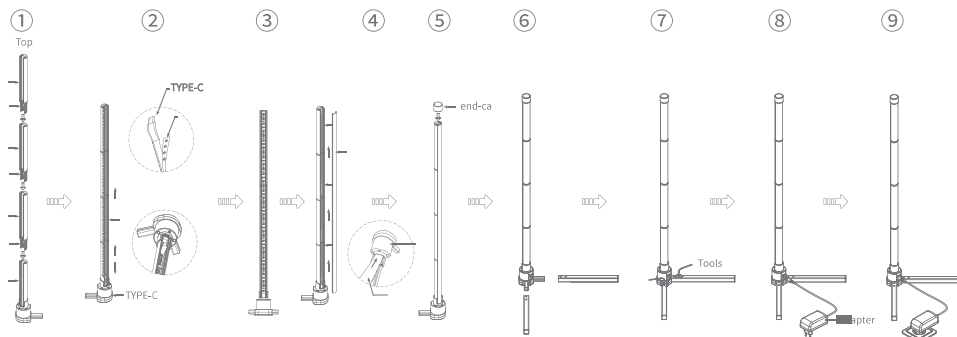


Instalación



Descripción del producto

Este producto es compatible con el control de aplicaciones móviles.

El usuario puede personalizar el nombre del producto en la página de operación de la APLICACIÓN.

En la página de efectos, hay una variedad de modos de música y escena, y los usuarios pueden configurar la velocidad, el brillo, el color y la duración del efecto, la longitud de la tira de luz conectada, etc. para los modos de efectos múltiples.

Este producto es compatible con Alexa, Asistente de Google.

La aplicación móvil es compatible con iOS 10.0 o superior, y el sistema Android requiere Android 4.4 o superior; Instale la aplicación Tuya Smart en su teléfono móvil.

	Luz ambiental	Control remoto
Voltaje de entrada	DC 12V	Botón de batería 3.0V
Potencia	20 W	
Temperatura de funcionamiento	-20°C +60°C	
Distancia de control remoto	5m	

Descripción de los botones del Control Remoto:

Botón	Nombre de botón	Función
	Modo de música	Después de presionar esta tecla, ingresa al modo de música, la luz cambia con el ritmo y cambia a un nuevo modo de música cada vez que lo presione.
	Pause/Play	Después de presionar este botón, la luz se detiene y cambia. Presione nuevamente el botón para restaurar el estado de modo actual.
	ON/OFF Conexión WIFI"	"Encienda / apague la luz con una presión corta. En el estado de encendido de la luz, mantenga presionada este botón durante 5 segundos, la luz parpadeará para ingresar al modo de red de distribución Wi-Fi."
	Modo dinámico	Cambia el modo en el sentido de las agujas del reloj cada vez lo presione.

Botón	Nombre de botón	Función
	Cambio de modo	Cambia el modo en sentido anti horario cada vez que lo presione.
	Modo cíclico	Ciclo de conmutación automático para todos los modos, 30 segundos para cada modo.
	Aumento de velocidad	En el modo de música, aumente la velocidad de cambio con cada pulsación.
	Reducir velocidad	En el modo de música, ralentiza la velocidad de cambio con cada pulsación.
	Aumento de brillo	Aumenta el brillo de la lámpara con cada pulsación.
	Reducir brillo	Color instantáneo, disminuye el brillo de la lámpara con cada pulsación.
	Interruptor de temperatura de color	Presione este botón para cambiar de luz blanca cálida a luz blanca fría.
	Interruptor de temperatura de color	Presione este botón para cambiar de luz blanca fría a luz blanca cálida.
	Luz roja	La luz es roja.
	Luz verde	La luz es verde.
	Luz azul	La luz es azul.
	Luz blanca	La luz es blanca.



Busque y descargue "Tuya Smart Life" en los principales mercados de aplicaciones o escanee el código QR a continuación para descargar la aplicación.

Descarga la App

Registro / Iniciar sesión

Registro: si no tiene una cuenta de aplicación, puede optar por registrarse o iniciar sesión con un código de autenticación. El proceso de registro se describe en esta página y en la siguiente.

01

Haga clic en "Registrarse" para ir a la página de la política de privacidad de Smart Life. Haga clic en "Aceptar" para continuar con el registro.

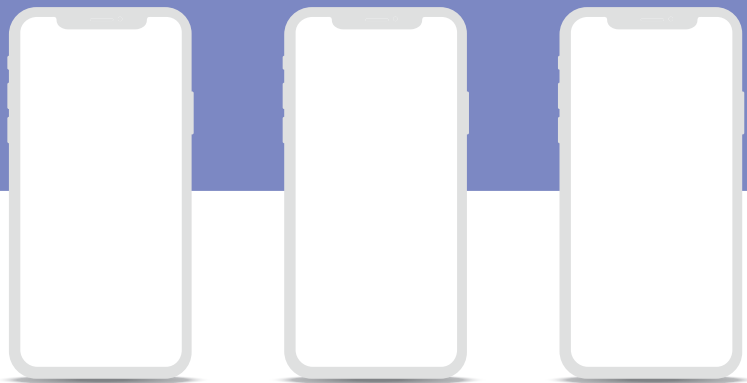


02

El sistema identificará automáticamente el país / región en el que se encuentra, o puede elegir seleccionar manualmente un país / región. Ingrese su número de teléfono móvil o correo electrónico y haga clic en "Obtener código de autenticación", como se muestra en la Fig. 1.

03

Ingrese el código de autenticación que recibió. Luego ingrese la contraseña y haga clic en "Completado" para completar el registro. Puede iniciar sesión con ID de cuenta + contraseña o con código de verificación.



Paso 3

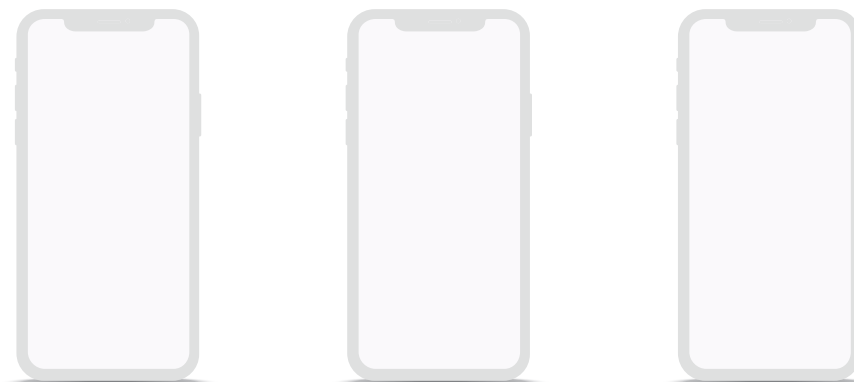
Selecciona la red wifi actual e ingresa la contraseña wifi.

Paso 4

Después de confirmar el estado intermitente de la luz, haga clic en **Siguiente** (repita el paso 1 cuando la luz no esté parpadeando).

Paso 5

Después de esperar la configuración de red exitosa, puede editar el nombre del dispositivo.



Instrucciones de conexión a la red de la App.

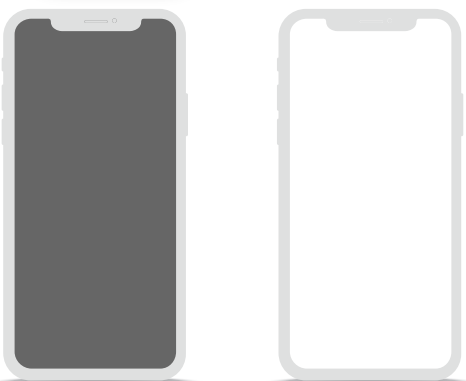
Paso 1

Mantenga presionado el interruptor del control remoto durante 5 segundos para ingresar al modo de luz intermitente.



Paso 2

Ingrese a la App para agregar un dispositivo, seleccione "Iluminación" en el menú "Agregar manualmente" y luego seleccione "Tira de luz (Wi-Fi)".



Descripción de la función de la App

1. Selección de escena



2. Efecto de control de voz: haga clic para seleccionar diferentes efectos de control de voz.



4. Ajuste de la longitud del interruptor de sincronización y de la barra luminosa:

3. Modo personalizado: los usuarios pueden personalizar diferentes efectos de escena:

- A) Personaliza el efecto de iluminación de cada sección de la tira de luz;
- B) Un total de siete efectos personalizados: estático, cambio gradual, salto, respiración, parpadeo, agua que fluye y arco iris.
- C) Cusomiza el color y la velocidad del efecto de luz.

