

Ada

Ref. AT4144N

Luminario de empotrar en falso plafón, extraíble, dirigible 360° y orientable 90°, fabricado en fundición de aluminio, optica de 40°. Led CREE, Driver multivoltaje Eaglerise. Color negro.



UGR <25

Seguridad Fotobiológica
1

IP 20



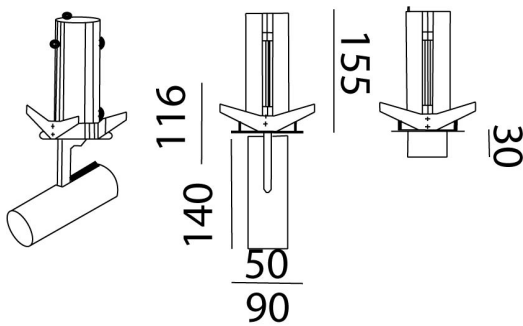
850°C



LED



Dimensiones



Características técnicas

870 lm	Lúmenes	50000	Horas de vida útil
4000 K	Temperatura	0,95	Factor de Potencia
14 W	Potencia	92	Rendimiento (%)
0.760 Kg	Peso	80	CRI
		2	Años de garantía

Voltaje: 100-240V 50/60Hz

Instalación: Crear perforación de 75 mm y cablear el luminario e introducirlo en la perforación.

Datos fotométricos

