

# Anya

## Ref. AIT430B

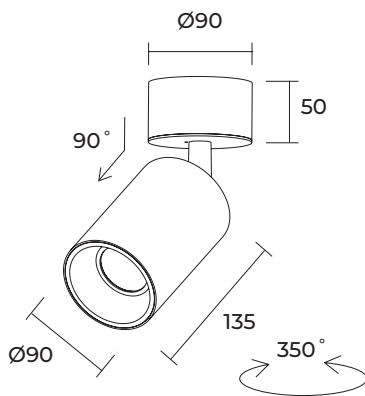
Luminario de sobreponer en techo, fabricado en fundición de aluminio inyectado a presión, color blanco, reflector color negro. Difusor transparente. Led CREE.



 24°	 UGR <25	 Seguridad Fotobiológica 1
---	---	---

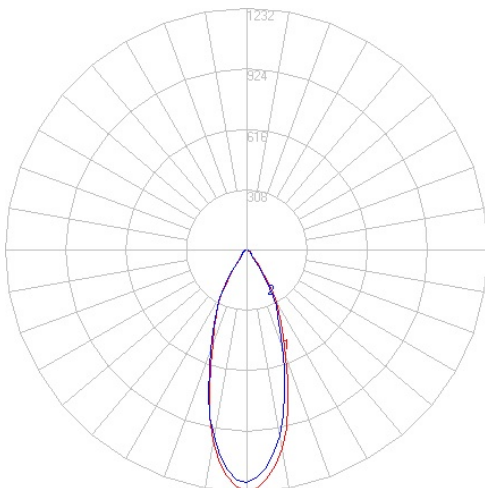
 IP 20		 850°C	 F		 eco	 LED	
---	--	---	---	---	---	---	---

### Dimensiones



**Instalación:** Fijar la base a techo, cablear y colocar el luminario a presión en la base.

### Datos fotométricos



### Características técnicas

2240 lm	Lúmenes	50000	Horas de vida útil
3000 K	Temperatura	0,95	Factor de Potencia
28 W	Potencia	92	Rendimiento (%)
0.410 Kg	Peso	90	CRI
		3	Años de garantía

Voltaje: 110-277V 50/60Hz