

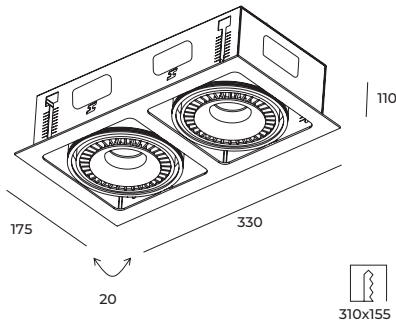
# Cira

## Ref. AIT1830B

Luminario de empotrar en plafón, fabricado en fundición de aluminio, color blanco. Doble orientación, Orientable 20°. Difusor transparente. Orientable 20°, dirigible 360°.



### Dimensiones



### Características técnicas

2920 lm	Lúmenes	50000	Horas de vida útil
3000 K	Temperatura	0,95	Factor de Potencia
36 W	Potencia	92	Rendimiento (%)
0 Kg	Peso	90	CRI
		2	Años de garantía

Voltaje: 110-277V 50/60Hz

**Instalación:** Realizar un agujero cuadrado de 310 X 155 mm en plafón, colocar el luminario, atornillar los seguros.

### Datos fotométricos

