

Orbit

Ref. AIM330B

Luminario de sobreponer en pared, fabricado en fundición de aluminio, color blanco. Difusor transparente. Luz difusa decorativa

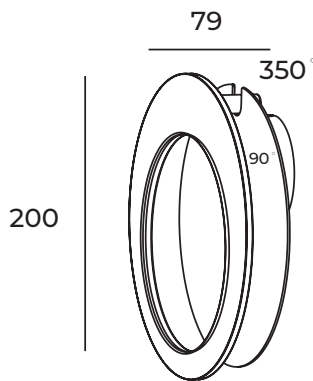


UGR <25

Seguridad Fotobiológica
1



Dimensiones



Características técnicas

490 lm	Lúmenes	50000	Horas de vida útil
3000 K	Temperatura	0,95	Factor de Potencia
7 W	Potencia	92	Rendimiento (%)
0.0 Kg	Peso	80	CRI
		2	Años de garantía

Instalación: Fijar la base de luminario a pared, cablear, poner el luminario en la base y fijar con los tornillos integrados.

Datos fotométricos

Voltaje: 110-277V 50/60Hz