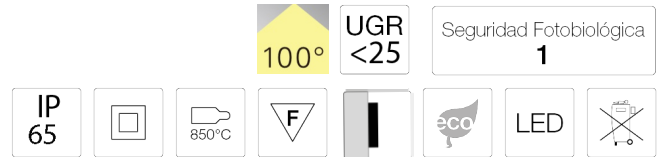


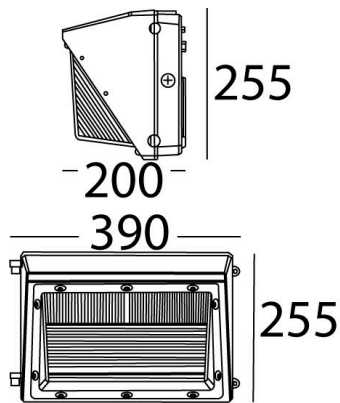
# Aipack

## Ref. AI1605M

Luminario de montaje en muro, fabricado en fundición de aluminio, en gris urbano, grado de protección IP 65, con curva de 110 grados de apertura. Difusor de cristal termotemplado. El cuerpo esta segmentado en partes independientes para su mejor instalación.



### Dimensiones



### Características técnicas

6600 lm	Lúmenes	50000	Horas de vida útil
5000 K	Temperatura	0,95	Factor de Potencia
60 W	Potencia	92	Rendimiento (%)
4.500 Kg	Peso	80	CRI
		2	Años de garantía

Voltaje: 100-277V 50/60H

**Instalación:** Para su montaje, atornillar la base del luminario, atornillar el luminario a la base y cablear.

### Datos fotométricos

