

CATEGORÍA

LÁMPARA LED

FAMILIA

MR16

MARCA

PHILCO/ SLP

DESCRIPCIÓN DEL PRODUCTO

-Lámpara de LED
-Luz cálida

-LED SMD

INSTALACIÓN

Para luminarios con base GU10

USO

Interior

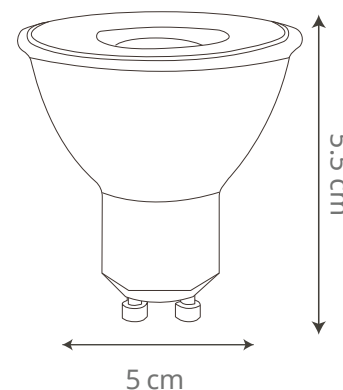
CARACTERÍSTICAS TÉCNICAS

- Potencia: 6 W
- Características Eléctricas: 100-240 V 0,15 A
- Flujo luminoso: 540 lm
- Temperatura de color: 3 000 K
- Ángulo de apertura: 38°
- Vida útil: 25 000 h
- IRC>80
- Base: GU10
- Certificado: NOM-030-ENER-VIGENTE

PRODUCTO



MEDIDAS



CURVA FOTOMÉTRICA

N/A

CONO DE DISTRIBUCIÓN

N/A

GARANTÍA

-3 años de garantía por defecto de fabricación en condiciones normales de operación.

-La garantía no aplicara en caso de colocar el producto dentro de un luminario sin ventilación o bien, que el producto se encuentre operando de manera encapsulada dentro de un luminario.

NOTAS

-Con un uso de 24 h al día la vida útil reduce a 15 000 h
-No requiere transformador

APLICACIONES



Residenciales



Oficinas



Centro Comerciales



Restaurantes



Hoteles



Escuelas



Almacenes



Fábricas



Vialidad



Estacionamientos



Jardines



Joyerías



Perímetros



Campamentos



Canchas



Agropecuaria