

CATEGORÍA

LÁMPARA DE LED

FAMILIA

VELAS

MARCA

PHILCO/ SLP

DESCRIPCIÓN DEL PRODUCTO

- Lámpara de LED
- Luz blanca
- Óptica opalina

INSTALACIÓN

Para luminarios con Base E14

USO

Interior

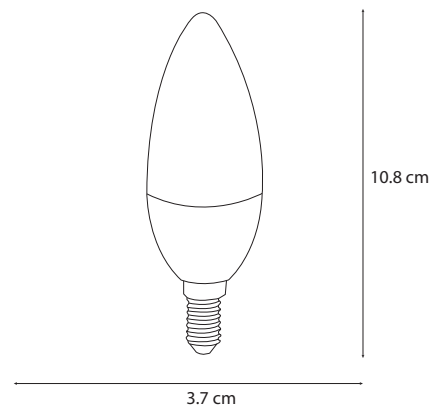
CARACTERÍSTICAS TÉCNICAS

- Potencia: 4 W
- Características Eléctricas 100 - 240 V~ 60 Hz 0,1 A
- Flujo luminoso: 300 lm
- Temperatura de color: 6 500 K
- Vida útil: 25 000 h
- IRC >80
- Base: E14
- Bulbo tipo: BA
- Ángulo de apertura: 200°
- Certificado: NOM-030-ENER-VIGENTE

PRODUCTO



MEDIDAS



CURVA FOTOMÉTRICA

N/A

CONO DE DISTRIBUCIÓN

N/A

GARANTÍA

- 3 años de garantía por defecto de fabricación en condiciones normales de operación.

- La garantía no aplicará en caso de colocar el producto dentro de un luminario sin ventilación o bien, que el producto se encuentre operando de manera encapsulada dentro de un luminario.

NOTAS

- Con un uso de 24 h al día la vida útil reduce a 8 000 h

APLICACIONES

