

CATEGORÍA

LÁMPARA DE LED

FAMILIA

MR16

MARCA

PHILCO/SLP

DESCRIPCIÓN DEL PRODUCTO

-Lámpara de LED
-Luz cálida

-Tecnología LED SMD
-Dimeable

INSTALACIÓN

Para luminarios con base GU5.3

USO

Interior

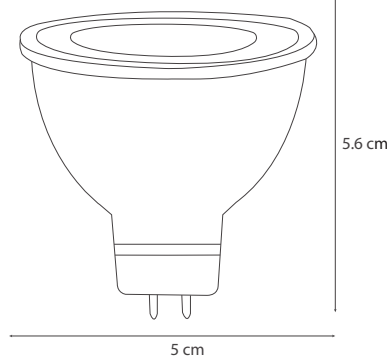
CARACTERÍSTICAS TÉCNICAS

- Potencia: 7 W
- Características eléctricas:
120 V~ 0,15 A
- Flujo luminoso: 550 lm
- Temperatura de color: 3 000 K
- Ángulo de apertura: 38°
- Base: GU5.3
- IRC>80
- vida útil: 25 000 h
- Certificación: NOM-030-ENER

PRODUCTO



MEDIDAS



CURVA FOTOMÉTRICA

N/A

CONO DE DISTRIBUCIÓN

N/A

GARANTÍA

-3 años de garantía por defecto de fabricación en condiciones normales de operación
-La garantía no aplicara en caso de colocar el producto dentro de un luminario sin ventilación o bien, que el producto se encuentre operando de manera encapsulada dentro de un luminario.

NOTAS

-Con un uso de 24 h al día la vida útil reduce a 15 000 h
-No requiere transformador
-Usar con dimer para LED

APLICACIONES



Residenciales



Oficinas



Centro Comerciales



Restaurantes



Hoteles



Escuelas



Almacenes



Fábricas



Vialidad



Estacionamientos



Jardines



Joyerías



Perímetros



Camperamentos



Canchas



Agropecuaria