

CATEGORÍA

LÁMPARA LED

FAMILIA

MR16

MARCA

BRILLA MAX

DESCRIPCIÓN DEL PRODUCTO

-Lámpara de LED
-Luz blanca

-LED SMD

INSTALACIÓN

Para luminarios con base GU10

USO

Interior

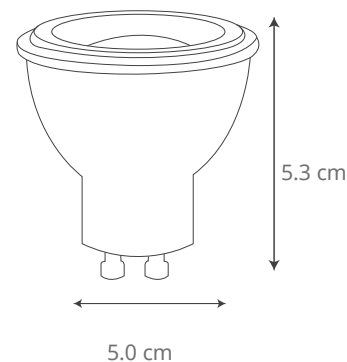
CARACTERÍSTICAS TÉCNICAS

- Potencia: 3 W
- Tensión Nominal: 100-250 V
- Corriente Nominal: 0,08 A
- Flujo luminoso: 250 lm
- Temperatura de color: 6 500 K
- Ángulo de apertura: 38°
- Vida útil: 25 000 h
- Tipo de lámpara: Direccional
- IRC >80
- Base: GU10
- Certificado: NOM-030-ENER-VIGENTE

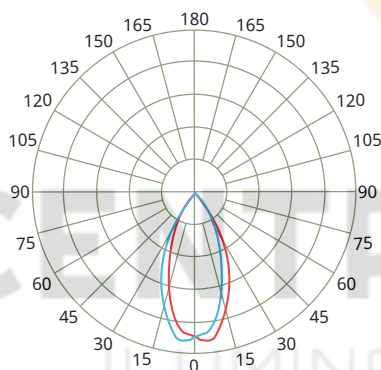
PRODUCTO



MEDIDAS



CURVA FOTOMÉTRICA



CONO DE DISTRIBUCIÓN

1.0m	209,1/316,2lx	80,25 cm
2.0m	52,26/79,04lx	160,50 cm
3.0m	23,23/35,13lx	240,74 cm
4.0m	13,07/19,76lx	320,99 cm
5.0m	8,362/12,65lx	401,24 cm

GARANTÍA

-3 años de garantía por defecto de fabricación en condiciones normales de operación.

-La garantía no aplicara en caso de colocar el producto dentro de un luminario sin ventilación o bien, que el producto se encuentre operando de manera encapsulada dentro de un luminario.

NOTAS

-Con un uso de 24 h al día la vida útil reduce a 15 000 h
-No requiere transformador

APLICACIONES

