

### CATEGORÍA

LUMINARIO LED

### FAMILIA

EMERGENCIA

### MARCA

PHILCO/ SLP

### DESCRIPCIÓN DEL PRODUCTO

- Luminario LED integrado
- Tecnología LED SMD
- Dos lentes de 1 W cada uno
- Cuerpo de aluminio de alta resistencia con plástico
- Terminado en color blanco
- Fuente de luz dirigible
- Con botón independiente por fuente de luz

### INSTALACIÓN

Sobreponer poner a muro

### USO

Interior

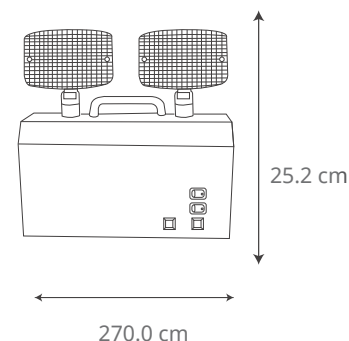
### CARACTERÍSTICAS TÉCNICAS

- Potencia: 2 W
- Tensión Nominal: 100 - 240 V
- Corriente Nominal: 0,5 A
- Temperatura de color: 6 500 K
- Ángulo apertura: 120°
- IP20
- IRC:>80
- hpf: 0,9
- Batería: 4 V===3.5 mAh
- Tipo de Batería: Ácido solido

### PRODUCTO



### MEDIDAS



### CURVA FOTOMÉTRICA

### CONO DE DISTRIBUCIÓN

### GARANTÍA

-1 años de garantía por defecto de fabricación en condiciones normales de operación

### NOTAS

- Tiempo carga: 24 horas
- Duración de batería: 3 horas
- Incluye botón de prueba
- Con fusible de protección intercambiable

### APLICACIONES

