

CATEGORÍA

LÁMPARA LED

FAMILIA

PAR 30

MARCA

PHILCO/ SLP

DESCRIPCIÓN DEL PRODUCTO

-Lámpara de LED
-Luz blanca

-LED SMD
-Óptica concava

INSTALACIÓN

Para luminarios con base E26

USO

Interior

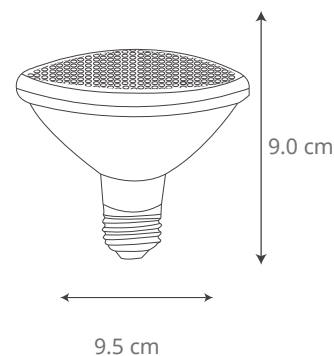
CARACTERÍSTICAS TÉCNICAS

- Potencia: 12 W
- Tensión Nominal: 100-277 V
- Corriente Nominal: 0,25 A
- Flujo luminoso: 900 lm
- Temperatura de color: 4 100 K
- Ángulo de apertura: 38°
- Vida útil: 25 000 h
- IRC:>80
- Base: E26
- Certificado: NOM-030-ENER-VIGENTE

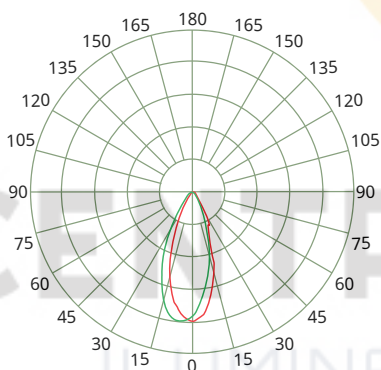
PRODUCTO



MEDIDAS



CURVA FOTOMÉTRICA



CONO DE DISTRIBUCIÓN

GARANTÍA

-3 años de garantía por defecto de fabricación en condiciones normales de operación.

-La garantía no aplicara en caso de colocar el producto dentro de un luminario sin ventilación o bien, que el producto se encuentre operando de manera encapsulada dentro de un luminario.

NOTAS

-Con un uso de 24 h al día la vida útil reduce a 15 000 h
-No requiere transformador

APLICACIONES



Residenciales



Oficinas



Centro Comerciales



Restaurantes



Hoteles



Escuelas



Almacenes



Fábricas



Vialidad



Estacionamientos



Jardines



Joyerías



Perímetros



Campamentos



Canchas



Agropecuaria