

CATEGORÍA

LUMINARIO LED

FAMILIA

ARBOTANTE

MARCA

PHILCO/ SLP

DESCRIPCIÓN DEL PRODUCTO

-Luminario LED integrado
-Tecnología LED SMD
-Luz indirecta

-Cuerpo de acero con pintura electrostatica
-Terminado en color blanco
-Luz indirecta

INSTALACIÓN

Sobreponer

USO

Exterior

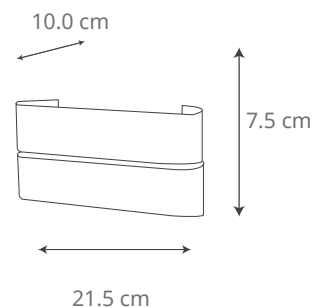
CARACTERÍSTICAS TÉCNICAS

-Potencia: 12 W
-Tensión Nominal: 100-240 V
-Corriente Nominal: 350 mA
-Flujo luminoso: 820 lm
-Temperatura de color: 3 000 K
-IP65
-IRC:>80
-Vida útil: 25 000 h
-Certificado: NOM-003-SCFI-VIGENTE

PRODUCTO



MEDIDAS



CURVA FOTOMÉTRICA

CONO DE DISTRIBUCIÓN

CENTRAL DE LUZ®
ILUMINACIÓN FOTOMÉTRICA

GARANTÍA

-2 años de garantía por defecto de fabricación en condiciones normales de operación

NOTAS

- Con un uso de 24 h al día la vida útil reduce a 15 000 h
-Incluye llave y kit de instalación

APLICACIONES



Residenciales



Oficinas



Centro Comerciales



Restaurantes



Hoteles



Escuelas



Almacenes



Fábricas



Vialidad



Estacionamientos



Jardines



Joyerías



Perímetros



Campanamentos



Canchas



Agropecuaria