

### CATEGORÍA

LÁMPARA LED

### FAMILIA

MR16

### MARCA

PHILCO/ SLP

### DESCRIPCIÓN DEL PRODUCTO

-Lámpara de LED  
-Luz blanca

-LED SMD

### INSTALACIÓN

Para luminarios con base GU5.3

### USO

Interior

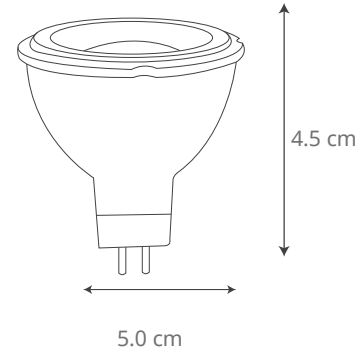
### CARACTERÍSTICAS TÉCNICAS

- Potencia: 6 W
- Tensión Nominal: 100-240 V
- Corriente Nominal: 0,15 A
- Flujo luminoso: 450 lm
- Temperatura de color: 6 500 K
- Ángulo de apertura: 38°
- Vida útil: 25 000 h
- IRC:>80
- Base: GU5.3
- Certificado: NOM-030-ENER-VIGENTE

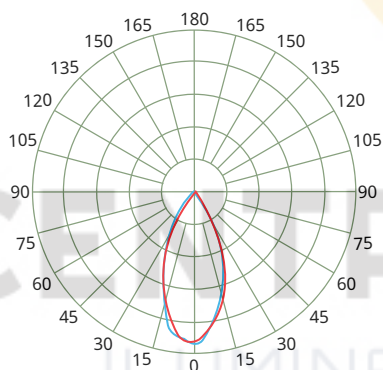
### PRODUCTO



### MEDIDAS



### CURVA FOTOMÉTRICA



### CONO DE DISTRIBUCIÓN

1.0m	429,2/684,2lx	76,93 cm
2.0m	107,3/171,0lx	153,85 cm
3.0m	47,69/76,02lx	230,78 cm
4.0m	26,82/42,76lx	307,70 cm
5.0m	17,17/27,37lx	384,63 cm

### GARANTÍA

-3 años de garantía por defecto de fabricación en condiciones normales de operación.

-La garantía no aplicara en caso de colocar el producto dentro de un luminario sin ventilación o bien, que el producto se encuentre operando de manera encapsulada dentro de un luminario.

### NOTAS

-Con un uso de 24 h al día la vida útil reduce a 15 000 h  
-No requiere transformador

### APLICACIONES

