



NTM

TRAILER & TIPP AS



NTM 7500 Kran – Tekniske data

Kran NTM7500-Crane to kroksystem

NTM7500 KRAN den beste løsningen for innhenting av MOLOK, nedgravde enheter og bunntømte beholdere.

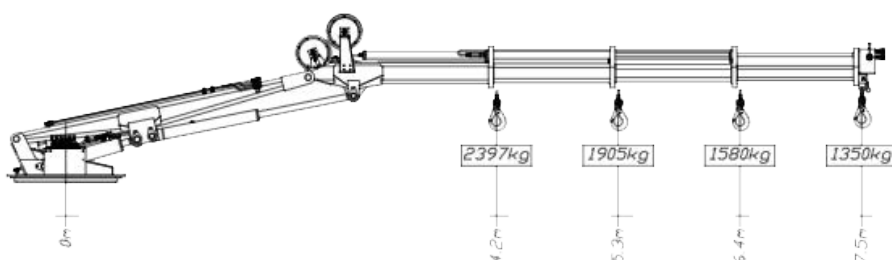
I samarbeid med kundens krav til det sterke og kompakte produkt har NTM utviklet og produsert den beste kranen for nedgravde enheter. Med sin plassering på bakstykkets tak er den fleksibel og kan hente fra begge sider av renovasjonsbilen. Med en rekkevidde på 7,5 meter og løftekapasitet på 1350 kg gjør kranen til det rette valg i kombinasjon med vår KGH baklaser.

Spesifikasjoner

NTM KRAN for nedgravde enheter.
Midtstilt, takmontert på bakluke.
Rekkevidde 7,5 m.
Radiostyring
Løftekapasitet 1350 k.g på 7,5 meter arm. Hydrauliske støtteben
2-kroksystem med hydraulikksylinder og wire med 700mm vinding

Ekstra utstyr :
Rotator

LØFTEKAPASITET



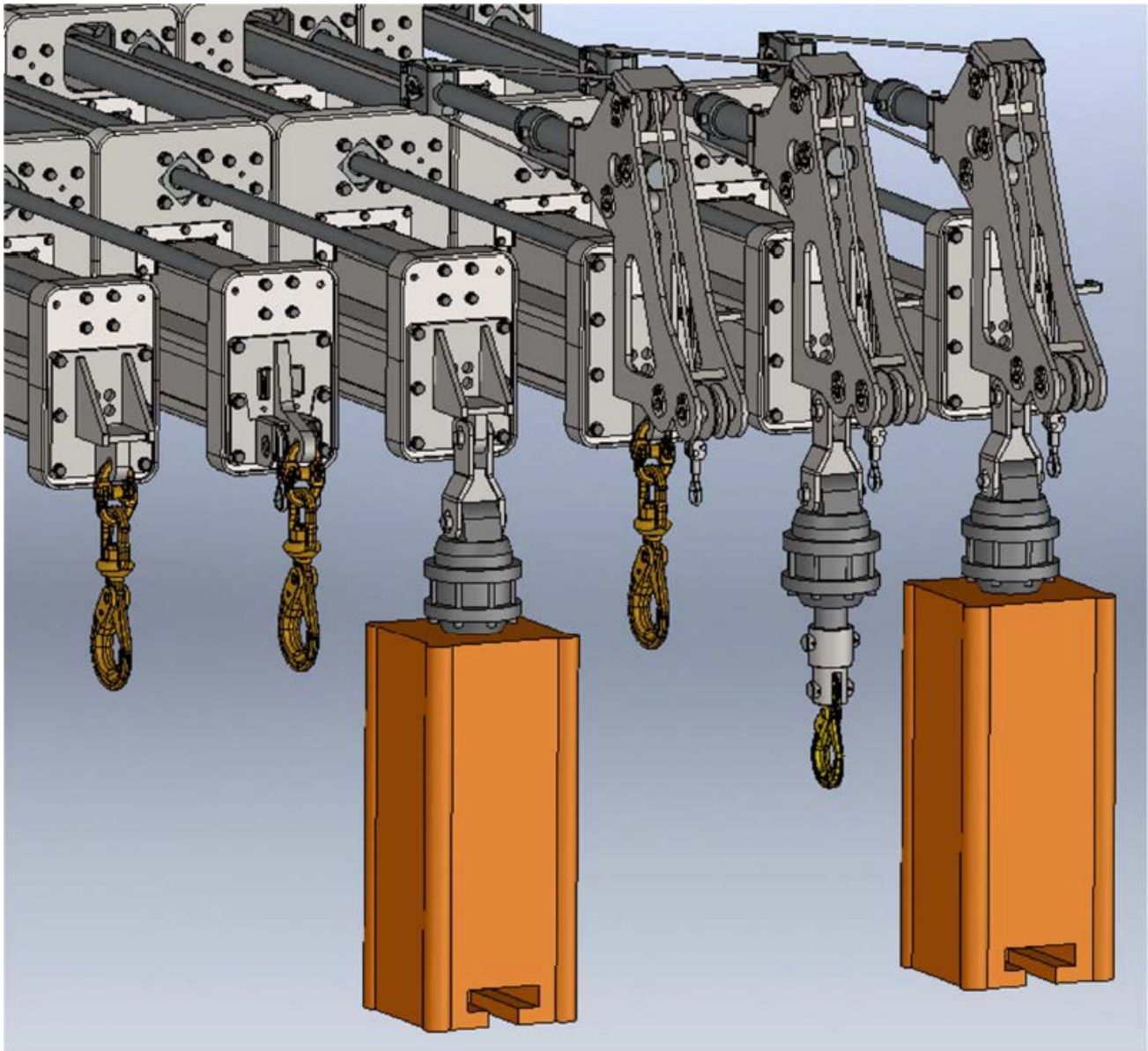
Figur 2. Maksimal løftekapasitet på kranen når bilen står vannrett



Produsenten forbeholder seg rett til å endre spesifikasjoner uten varsel.



Besøksadresse: Olav Ingstads vei 12, 1351 Rud • Telefon 67 17 19 30



From left:

NTM 7500-H (Hook)

NTM 7500-W (Wire opener double inside)

NTM 7500-MR (Mushroom Rotator) *

NTM 7500-WO (Wire Outside)

NTM 7500-WOR (Wire Outside Rotator)

NTM 7500-WORM (Wire Outside Rotator Mushroom) *

*Rotator Mushroom not included in delivery.

