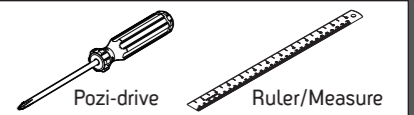


A M8x12mm x8	B M8 washer x12	C M8 nut x4	D M6x25mm x3	E M5x10mm x2	F M3 spacer x2	G M5 washer x2	H M5x10mm x2
---------------------------	------------------------------	--------------------------	---------------------------	---------------------------	-----------------------------	-----------------------------	---------------------------

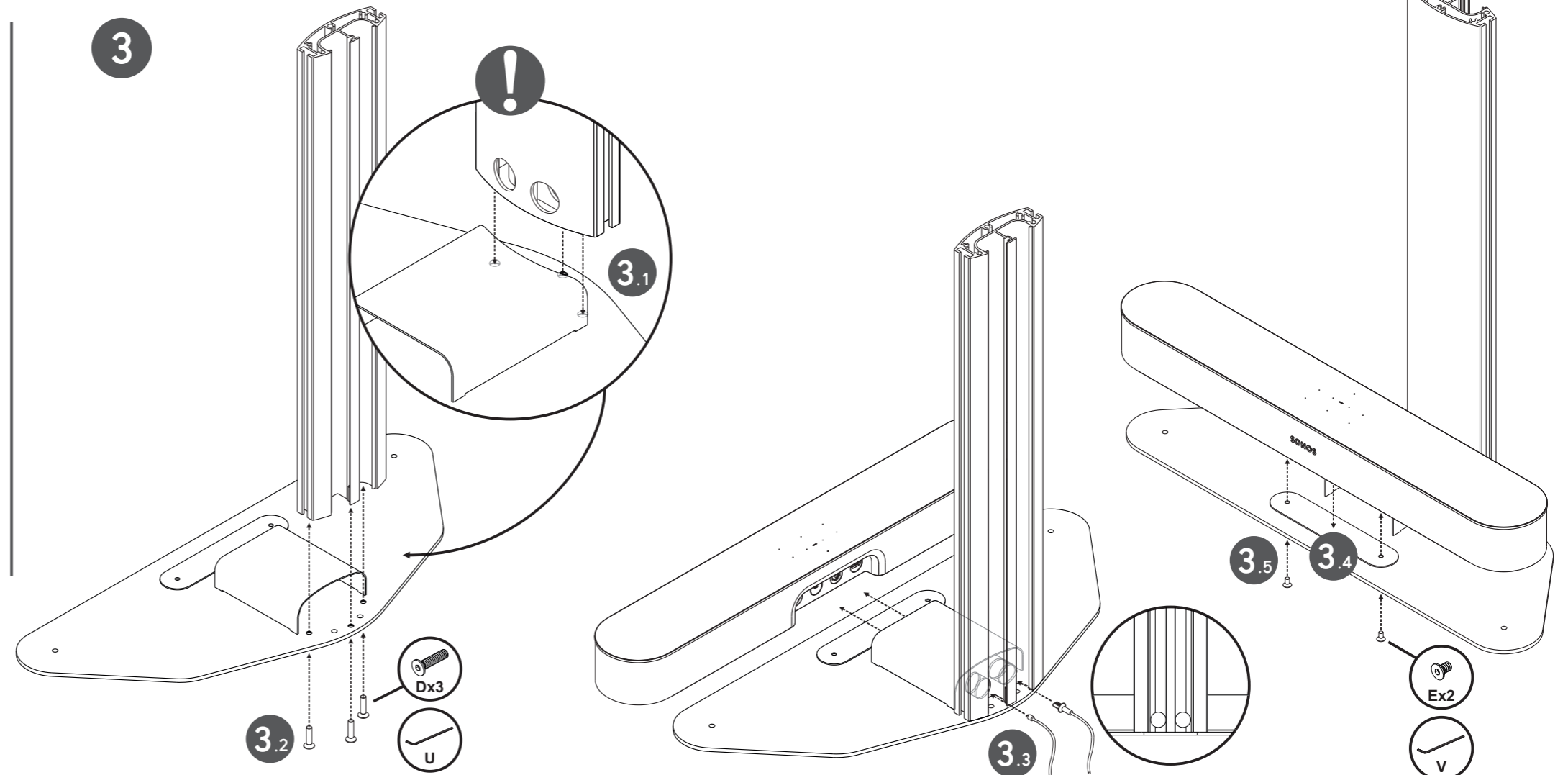
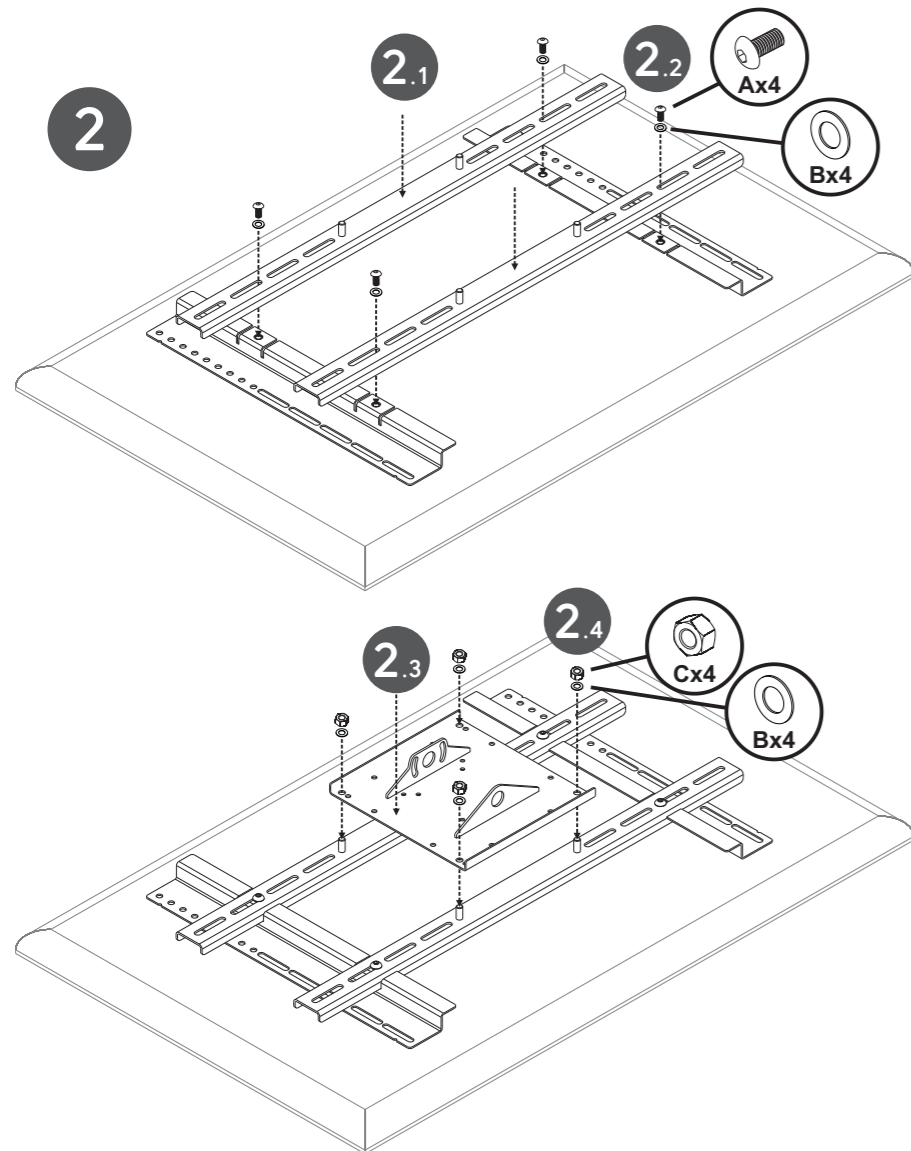
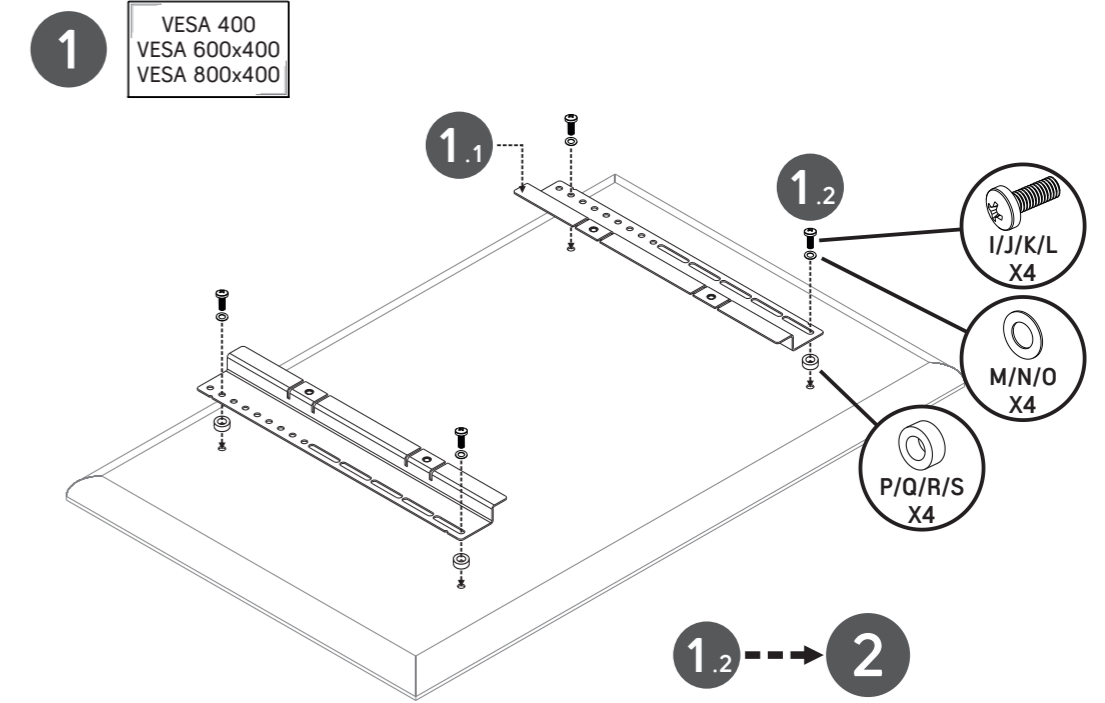
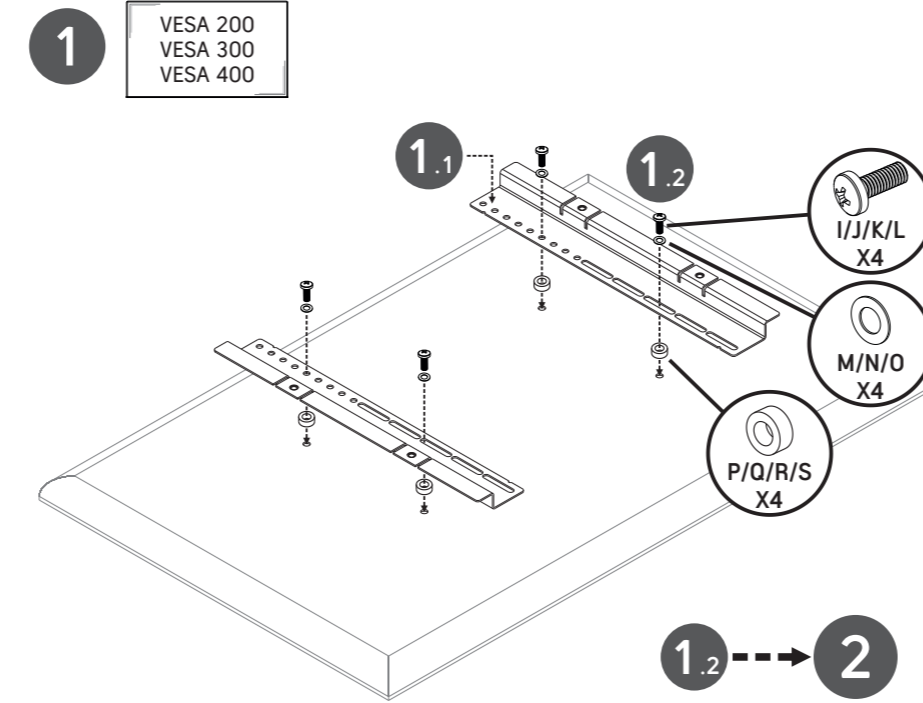
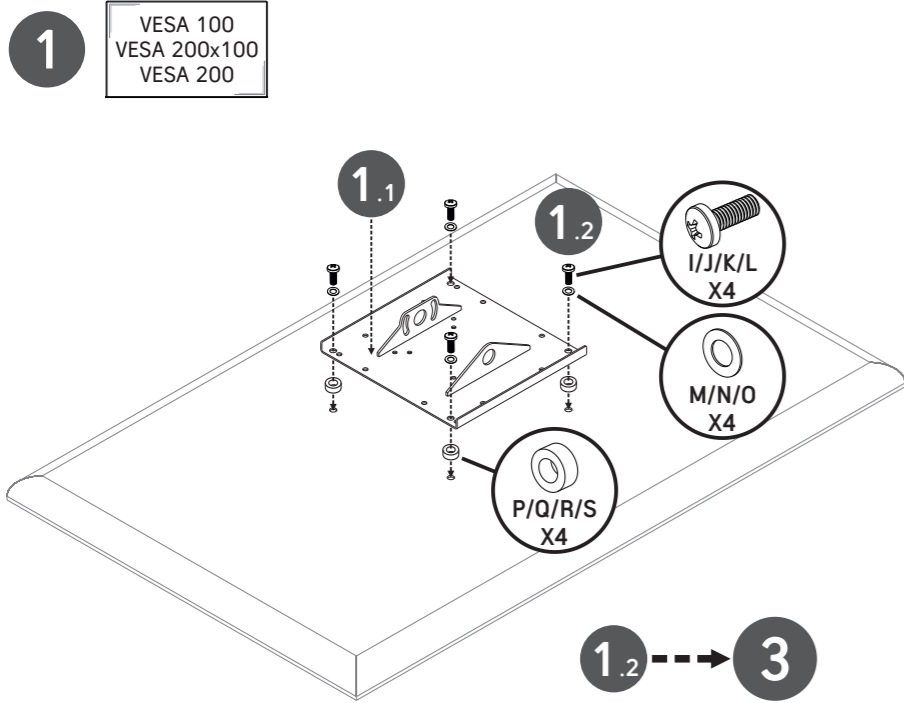
I - M4x20mm x4 J - M5x20mm x4 K - M6x20mm x4 L - M8x20mm x4	M - M5 washer x4 N - M6 washer x4 O - M8 washer x4	P - M4x5mm x4 Q - M5x5mm x4 R - M6x6mm x4 S - M8x6mm x4
--	---	--

T - M3 Allen Key U - M4 Allen Key V - M5 Allen Key	W 13mm Spanner
---	--------------------------

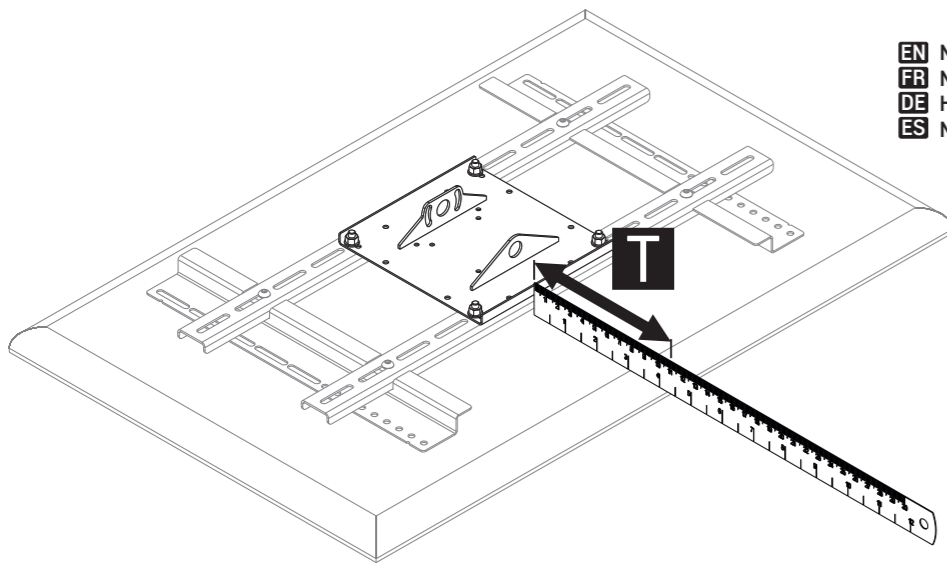
EN Also required
FR Également requis
DE Ebenfalls benötigt
ES También se requiere



1 **EN** Assemble to suit your TVs VESA pattern **FR** Assemblez en fonction du schéma VESA de votre TV **DE** Montage passend zur VESA-Bohrung Ihres Fernsehers **ES** Compatibilidad con interfaces de montaje VESA para su televisor

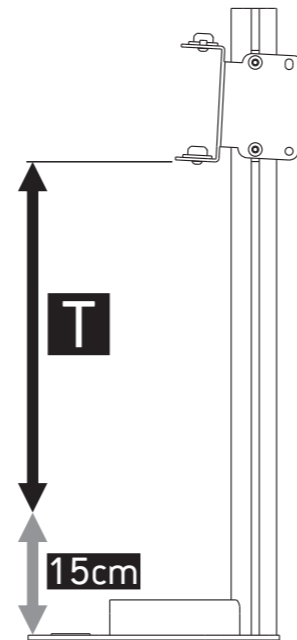


- 4** **EN** Advice on setting recommended TV height.
FR Conseil sur le réglage de la hauteur de TV recommandée.
DE Hinweis für die Einstellung der empfohlenen Höhe des Fernsehers.
ES Configuración y altura del televisor recomendadas.



- EN** Note: TV can be adjusted to any height on the stand.
FR Note: la TV peut être ajustée à n'importe quelle hauteur sur le support.
DE Hinweis: Der Fernseher kann auf dem Ständer auf jede beliebige Höhe eingestellt werden.
ES Nota: El televisor puede adaptarse a cualquier altura sobre el soporte.

4.2 **T** + 15cm (6")



- 4.1** **EN** Measure distance between bottom of the VESA plate and the bottom of the TV
FR Mesurez la distance entre le bas de la plaque VESA et le bas de la TV
DE Messen Sie den Abstand zwischen der Unterseite der VESA-Platte und der Unterseite des Fernsehers.
ES Mida la distancia entre la parte inferior del soporte VESA y la parte inferior del televisor

- Warning:** Always remove BEAM and TV before making any adjustments
FR **Warning:** Always remove BEAM and TV before making any adjustments
DE **Warnung:** BEAM und Fernseher sind immer abzunehmen, bevor Einstellungen vorgenommen werden.
ES **Atención:** Retire siempre el BEAM y el televisor antes de hacer cualquier ajuste.

