

VEO HD IV

BINOCULARS

VEO HD IV 双眼鏡シリーズは、HOYA超低分散(EDレンズ)と位相補正されたSK-15プリズムの画期的な組み合わせにより、視野全体に忠実な色味を再現し、明るく鮮明でクリアな画像を実現します。バンガードのアドバンスド7層コーティングは、光の透過率が高く反射を抑え、有害な光を遮断します。超硬質防水膜で傷に強く防水・耐油・耐圧仕様です。



プレミアムHOYA EDガラス



防水 & 防霧



広い視野



優れた合焦距離



センターロック
視度調節



SK-15
ループリズム



三脚マウント可能



Three-Stage Eyecups
3段式アイカップ

製品特徴



1. 3段階のツイストアイカップ
高精度でスムーズな調整リング



2. 大型フォーカスホイール
簡単な操作で調整可能な
特大のセンターフォーカスホイール



3. センターロック視度調節
調整がずれないようにロック可能



4. マグネシウム合金ボディ
丈夫、耐久性、軽量



5. アダプターを使用して三脚に取り付け可能
別売オプションのアダプタ(BA-185)でマウント可能



6. 超低分散HOYA EDレンズ
明るく鮮明でクリアな画像を実現



7. 付属品
ストラップ / アイピースカバー /
対物レンズカバー / ソフトケース



8X

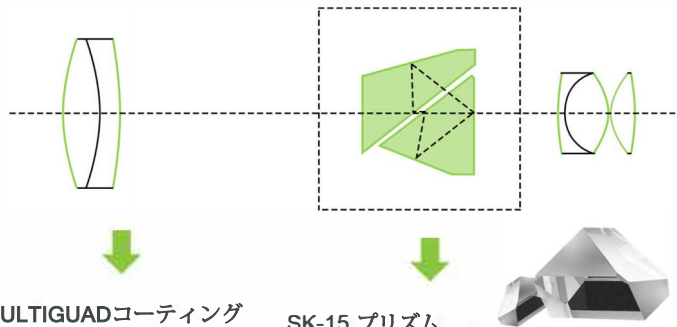
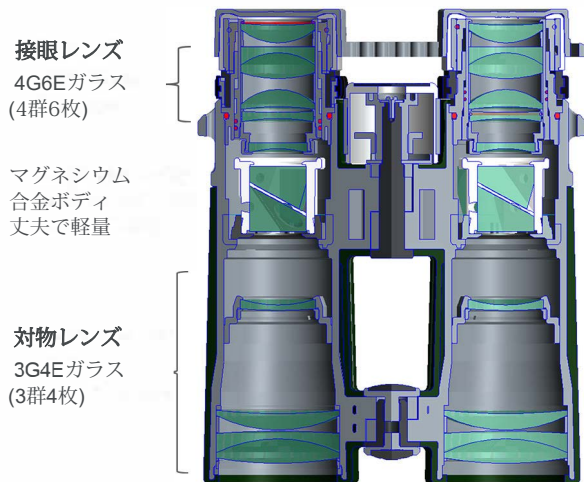
10X



型番	倍率	1000m先の視界	実視界	最短合焦距離	対物レンズ有効径	アイレリーフ	眼幅調整範囲	重量
VEO HD IV 8420	8 x 42	126m / 1000m	7.2°	1.8m / 5.9ft	42mm	19	56-74	775g
VEO HD IV 1042	10 x 42	114m / 1000m	6.5°	1.8m / 5.9ft	42mm	19	56-74	776g

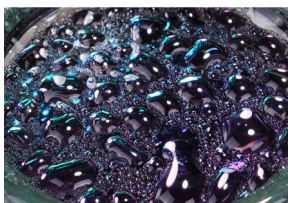
内部構造

高品質の HOYA ED ガラスと高度な光学設計を組み合わせることで、性能に妥協しない軽量双眼鏡を提供します。

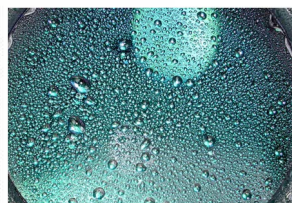


BAK4プリズムを超える画質
SK-15 は、不要な内部反射と光線を最小限に抑え、
明るさと明瞭さを向上させます

防水コーティング



Without
A contact angle of max. 95° leads to flat water drops.



With
Contact angles more than 110° lead to ball-like water drops.

高度なコーティング技術



バンガード製品
7層コーティングで
高い光透過率で
シャープで鮮明



一般的なブルーフィルム
適度な明るさと
シャープさ



一般的のレッドフィルム
標準的な明るさと
シャープネス

商品特徴



3段階のツイストアップアイカップ



大きな接眼レンズ



完全防水防曇



大型フォーカスホイール



センターロック視度調整



三脚に取り付け可能

おすすめ関連商品



BA-185



VEO PA-62



VEO 2S Monopod



VEO OPTIC GUARD H DLX

