

報道関係各位

2022年3月28日
株式会社ガードフォースジャパン

VANGUARD が VEO ACCESSORIES を新発売

VANGUARD（バンガード）ブランドのカメラ・ビデオカメラアクセサリ及び光学機器を販売する株式会社ガードフォースジャパンは、VEO ACCESSORIES（9機種）を2022年4月11日より発売いたします。こちらの内容はオフィシャルサイトにて公開済みとなっております。

【製品概要】

◆ VEO ACCESSORIES VEO CSM / TSA / TC M

- VEO TSA S
- VEO TSA M
- VEO TSA DLX M
- VEO TSA DLX L
- VEO CSM
- VEO CSM DLX
- VEO CSMM2
- VEO CSMM3
- VEO TC M



現在、写真や動画撮影の効率的な撮影ツールの需要が高まっています。ヴァンガードの新しいクリエイティブアクセサリシリーズはそれらの需要を満たすために開発されました。撮影現場での迅速な写真編集と SNS 共有、複数の機材を効果的に使用するために、さまざまな組み合わせで取り付けて拡張できる3つのシリーズを新発売いたします。これらのアクセサリは長期間の使用ができるよう耐久性の高い金属素材を使用しています。

VEO CSM/TSA/TC



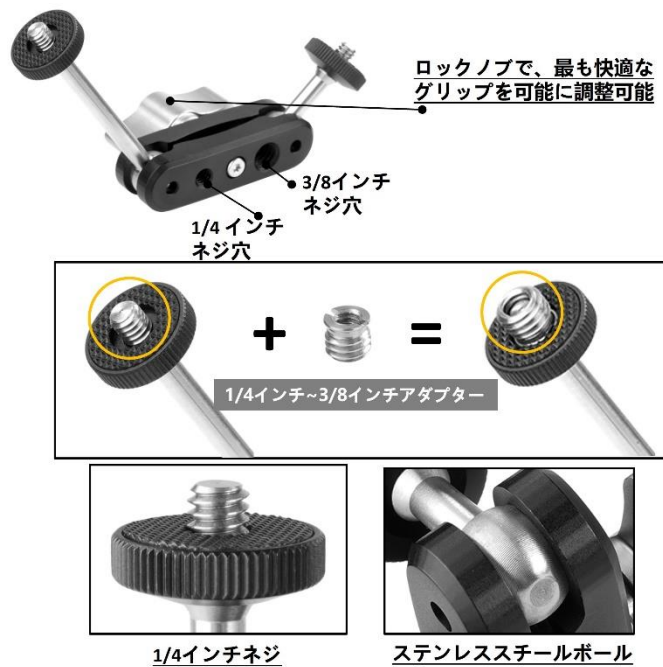
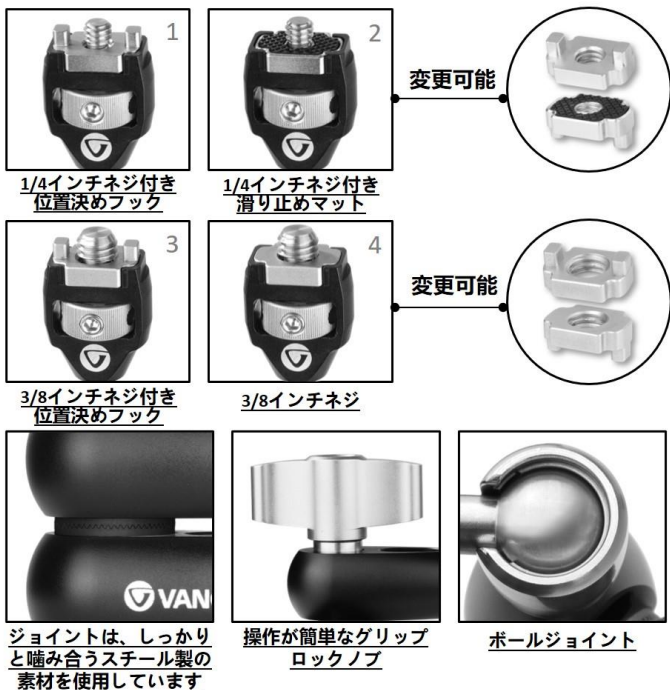
【製品説明】

- ◆VEO TSA シリーズ
- 三脚サポートアーム (4 種)

VEO TSA シリーズ (サポートアーム) は機材をさまざまな組み合わせで取り付けて拡張するために 4 つのサイズと仕様があり、頑丈で耐久性も高い金属素材を使用しています。こちらは三脚等に外部ネジ穴付きの撮影アクセサリを同時に複数接続する必要があるフォトグラファーにおすすめです。



4 in 1 Attachment



【製品説明】

◆VEO CSM シリーズ

コールドシューマウント (4種)

VEO CSM (コールドシューマウントシリーズ) は複数の機材を効果的に使用するために、4つのサイズと仕様があり、最大4台の機材を同時に接続可能です。適切なモデルを組み合わせることで無限の可能性がります。ワイヤレスマイク、レシーバー、モニターなどの撮影アクセサリをカメラやその他の機器と一緒にきれいに取り付け、プロらしいセットアップが可能です。

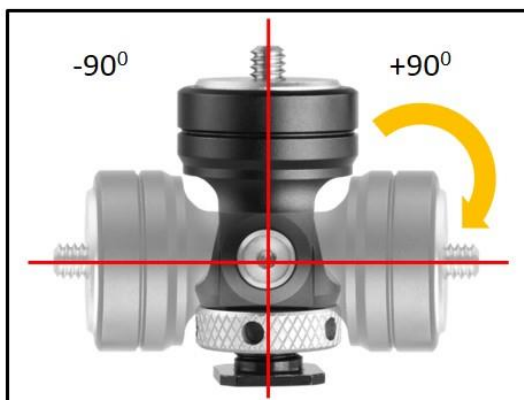


セットアップが容易なマグネットボディ設計を採用しています。マグネットで鉄製の金属物に取り付けることも可能で、いつでもどこでも撮影に役立つセットアップができます。

金属製ボディ

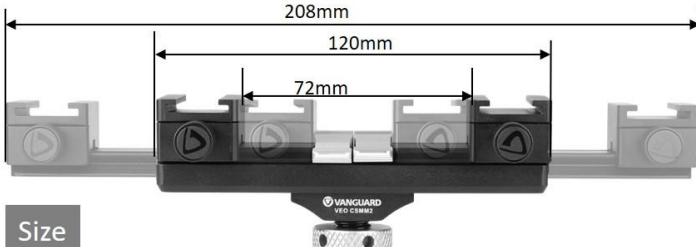


マグネット



VEO CSM2

Front



Size

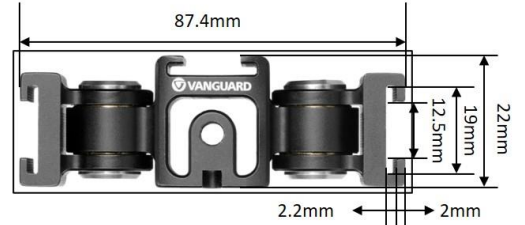
- ・ 回転可能なデザイン
- ・ 4つのアクセサリを取付可能



1/4インチネジ穴

VEO CSM3

Size



- ◆ 素材はすべて金属素材のアルミニウム合金設計
- ◆ 最新のCNC技術で製造
- ◆ 表面はサビに強い表面陽極酸化処理



角度調整可能

金属素材

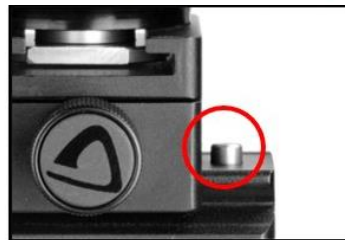
コールドシュー
マウント

1/4インチ
ネジ穴

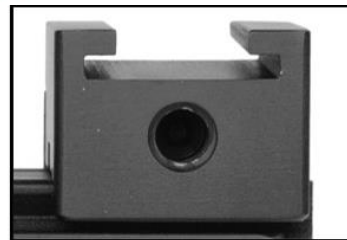
すべてのシリーズは持ち運びと使用が簡単で、VEO CSM DLXはマグネットボディ設計を採用しています。そのため鉄などの金属に吸着させて使用することも可能です。



距離調整
コールドシュー用ロック



落下防止デザイン



1/4インチスレッドホール



コールドシュー構造



1/4インチのネジ穴



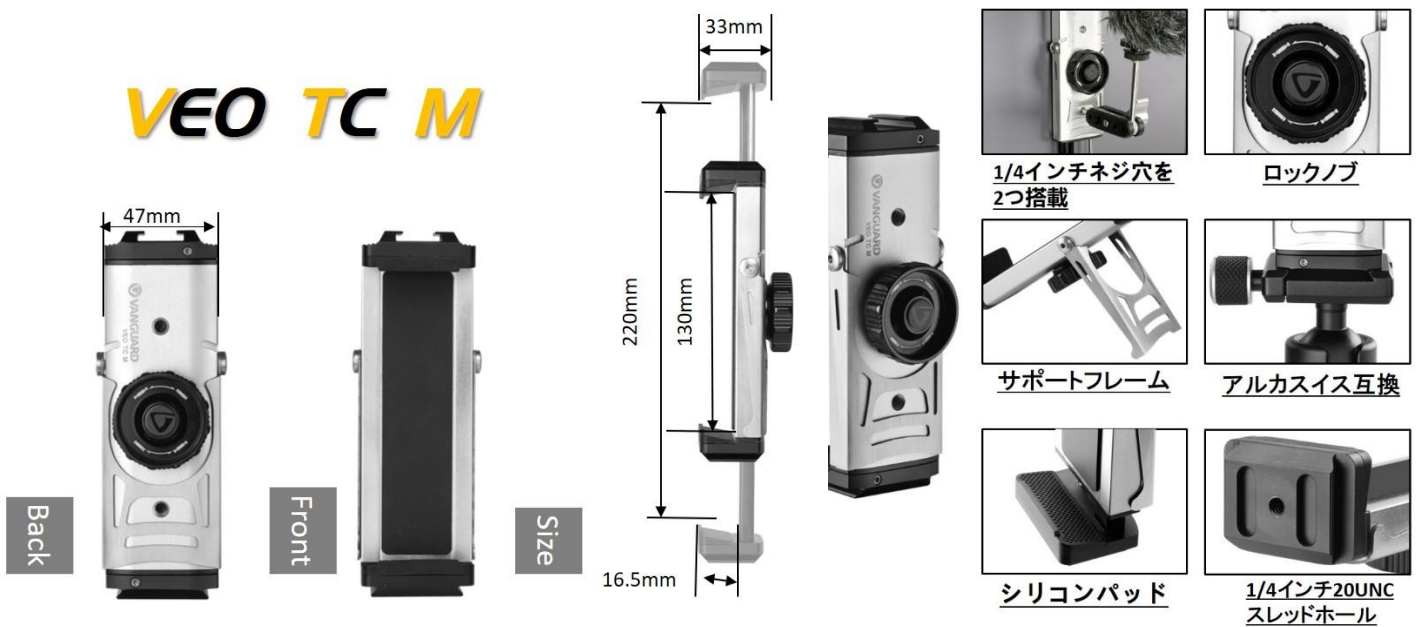
ロックネジ

【製品説明】

◆VEO TC M

タブレットコネクタマウント

VEO TC M (タブレットコネクタマウント) は撮影機器と一緒にタブレットを取り付けることでその場で写真編集と SNS 共有を効率的に実現できます。タブレットコネクタには、1/4 インチのネジ穴を備えたアルカスイス互換のクイックシューがあり、コールドシューマウントまたは 2 つの裏面 1/4 インチ穴とサポートクランプを使用して接続することが可能です。幅 22cm/12 インチまでのタブレットで使用可能です。クランプ機構はスプリングとロックノブを利用して最大限の安定性を確保します。撮影時以外ではタブレットスタンドとして使用も可能です。



VEO TC M 主な使用例

他アクセサリと併用




三脚マウント可能(アルカ互換)





スタンドとしても使用可能





【製品仕様】


	製品名	VE0 TSA S サポートアーム
	販売価格	7,700 円 (税込)
	定価	オープン
	JAN	4948271735718
	最伸高(mm): 115 縮長(mm): 63.5 耐荷重(Kg): 2 質量(g): 98 材質: アルミニウム	


	製品名	VE0 TSA M サポートアーム
	販売価格	8,800 円 (税込)
	定価	オープン
	JAN	4948271735725
	最伸高(mm): 152 縮長(mm): 76.5 耐荷重(Kg): 2 質量(g): 106 材質: アルミニウム	


	製品名	VE0 TSA DLX M サポートアーム
	販売価格	14,300 円 (税込)
	定価	オープン
	JAN	4948271735732
	最伸高(mm): 180 縮長(mm): 113 耐荷重(Kg): 3 質量(g): 217 材質: アルミニウム	


	製品名	VE0 TSA DLX L サポートアーム
	販売価格	15,950 円 (税込)
	定価	オープン
	JAN	4948271735749
	最伸高(mm): 290 縮長(mm): 167 耐荷重(Kg): 3 質量(g): 267 材質: アルミニウム	

	製品名	VE0 CSM コールドシューマウント
	販売価格	1,760 円 (税込)
	定価	オープン
	JAN	4948271735671
	長さ(mm): - 幅(mm): 24.7 高さ(mm): 27.9 耐荷重(Kg): - 質量(g): 25 材質: アルミニウム	

	製品名	VE0 CSM DLX コールドシューマウント
	販売価格	6,600 円 (税込)
	定価	オープン
	JAN	4948271735756
	長さ(mm): - 幅(mm): 31 高さ(mm): 57 耐荷重(Kg): - 質量(g): 86.5 材質: アルミニウム	

	製品名	VE0 CSMM2 コールドシューマウント
	販売価格	14,300 円 (税込)
	定価	オープン
	JAN	4948271735763
	長さ(mm): 120 幅(mm): 44.5 高さ(mm): 50.8 耐荷重(Kg): 2 質量(g): 185 材質: アルミニウム	

	製品名	VE0 CSMM3 コールドシューマウント
	販売価格	8,800 円 (税込)
	定価	オープン
	JAN	4948271735770
	長さ(mm): 87.4 幅(mm): 22 高さ(mm): 29 耐荷重(Kg): 2 質量(g): 86 材質: アルミニウム	

	製品名	VE0 TC M タブレットコネクタマウント
	販売価格	9,900 円 (税込)
	定価	オープン
	JAN	4948271735701
	長さ(mm): 54 幅(mm): 47 高さ(mm): 153 耐荷重(Kg): - 質量(g): 298 材質: アルミニウム	

オフィシャルニュースリリースページ

[VEO ACCESSORIES](#)

製品ページ

サポートアームシリーズ

[VEO TSA S](#)

[VEO TSA M](#)

[VEO TSA DLX M](#)

[VEO TSA DLX L](#)

ワールドシューマウントシリーズ

[VEO CSM](#)

[VEO CSM DLX](#)

[VEO CSMM2](#)

[VEO CSMM3](#)

タブレットコネクターマウント

[VEO TC M](#)

画像ダウンロード

[ダウンロードはこちら](#)



【株式会社ガードフォースジャパンについて】

ガードフォースジャパンはカメラ・ビデオカメラアクセサリ及び光学機器メーカーVANGUARD グループの日本法人で、1994 年以来国内で VANGUARD ブランドの三脚、カメラバッグ、光学製品等を販売しています。30 年以上の蓄積された経験とノウハウを活かし着実な成長を遂げ、現在アメリカ、ヨーロッパ、アジアを含む 60 カ国以上の国で VANGUARD ブランドのカメラ・ビデオカメラアクセサリならびに光学製品を販売しております。特に三脚やカメラバッグにおいてはヨーロッパの各種デザイン賞を受賞し、アマチュアの写真愛好家の方々だけでなく、プロの写真家の方々にも日々ご愛用頂いております。

VANGUARD は、世界中のプロの写真家やアウトドア愛好家からの細部へのこだわりと、数々の意見のフィードバックのおかげで、30 年以上にわたって国際的な写真アクセサリ市場の最前線にとどまっています。お客様のニーズに合わせて製品ラインナップを常に更新することで、その取り組みを継続していきます。

【お問い合わせ先】

株式会社ガードフォースジャパン

池田 潤一

URL: <http://www.vanguardworld.jp>

TEL: 03-5825-7810 E-mail: junichi.ikeda@vanguardworld.jp