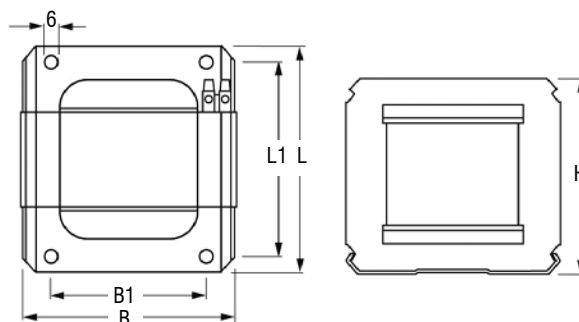


Alimentatori ferromagnetici per lampade a ioduri metallici (HI) e vapori di sodio (HS), con protezione termica
Ferromagnetic ballasts for metal halide (HI) and sodium vapour (HS) lamps, with thermal protection



Alimentatori HID
HID ballasts



Articolo Article	Codice Code	W	Morsetto Terminal	Corrente di lampada Lamp current A	Tensione Voltage V	Delta T K	Dimensioni Dimension mm					Peso Weight gr.	Pallet
							B	B1	H	L	L1		
P 400 HI-HS	183047*	400	vite/screw	4,2 (HI) - 4,45 (HS)	230 - 240	75	75	35	72	165	140	4159	240
P 600 HS	183047HS*	600	vite/screw	6,2	230 - 240	70	102	81	92	173	160	6800	-

Schema di collegamento a pagina 52 n° 7 - Wiring diagram page 52 n° 7

HI ioduri metallici - metal halide

HS vapori di sodio - sodium vapour

HM vapori di mercurio - mercury vapour

Norme di riferimento

Reference Norms:
EN 60923
EN 61347-1

Tensione Voltage

230 ÷ 240 V

Frequenza Frequency

50 Hz

Potenza Power

400 ÷ 600 W

- Alimentatori ferromagnetici da incorporare, classe I.
- Resinatura in poliestere sotto vuoto.
- Protezione termica.
- Temperatura limite di avvolgimento Tw 130°C.
- Morsetti a vite per cavi di diametro 0,75 - 2,5 mm².

- Ferromagnetic ballast for built-in installation, class I.
- Vacuum polyester resin.
- Thermal protection.
- Temperature limit for winding Tw 130°C.
- Screw connections for cables 0,75 - 2,5 mm² diameter.

Lampade Lamps:

HI
HS