

MONTERINGSANVISNING

MUSKOKA PINE FOTSKAMMEL



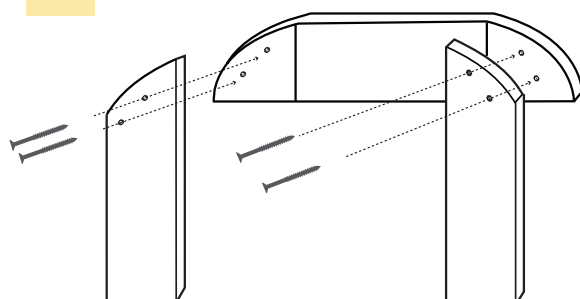
BRUK TRELIM

Vi anbefaler å lime alle deler man skrur sammen.
Dette vil gi bedre stabilitet over tid.

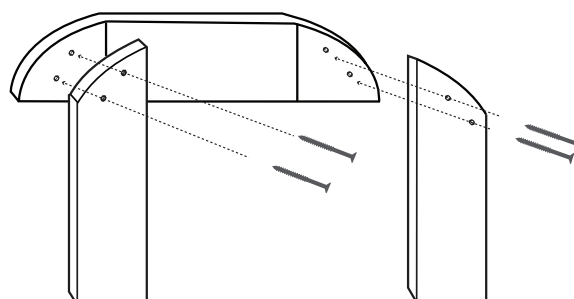
BEHANDLING AV TREVERKET

Møbelet er laget i furu, og trenger derfor
behandling med olje eller beis for utendørs bruk.

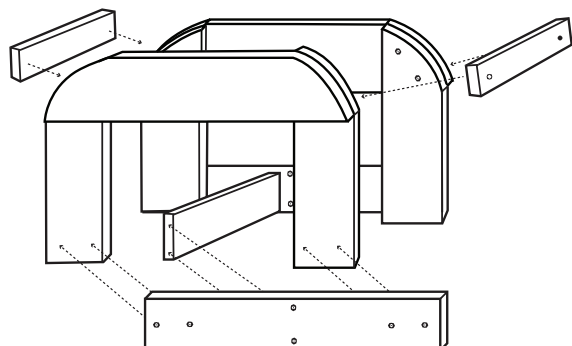
1



2



3



4

