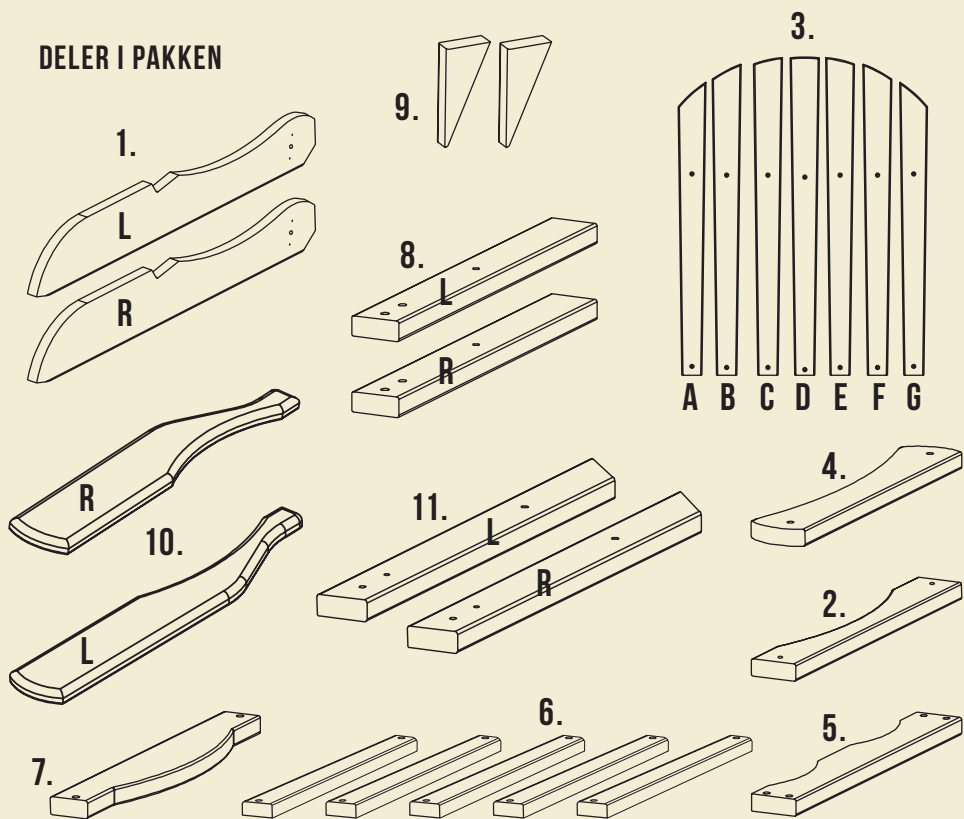


MONTERINGSANVISNING

CLASSIC ADIRONDACK STOL



DELER I PAKKEN



BRUK TRELIM

Vi anbefaler å lime alle deler man skrur sammen.
Dette vil gi bedre stabilitet over tid.

SKRUER & LIM

42 STK.



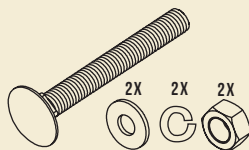
50MM

4 STK.



44MM

2X

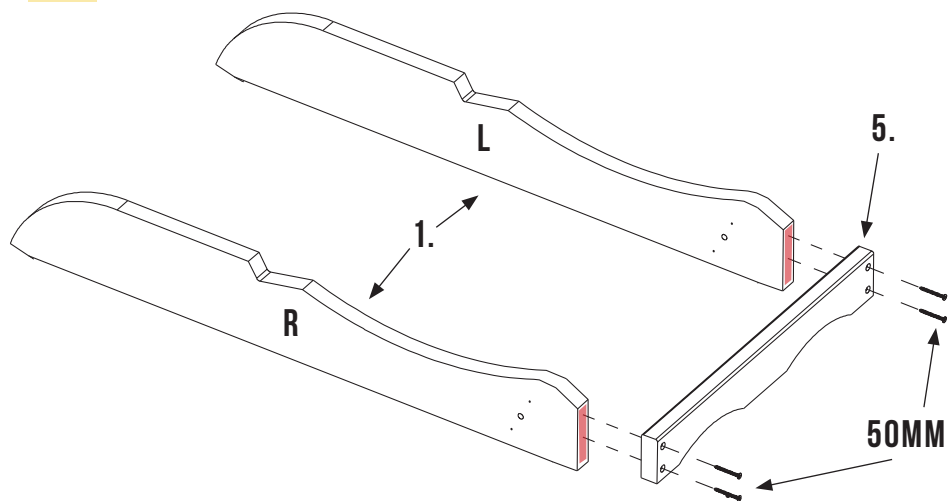


70MM

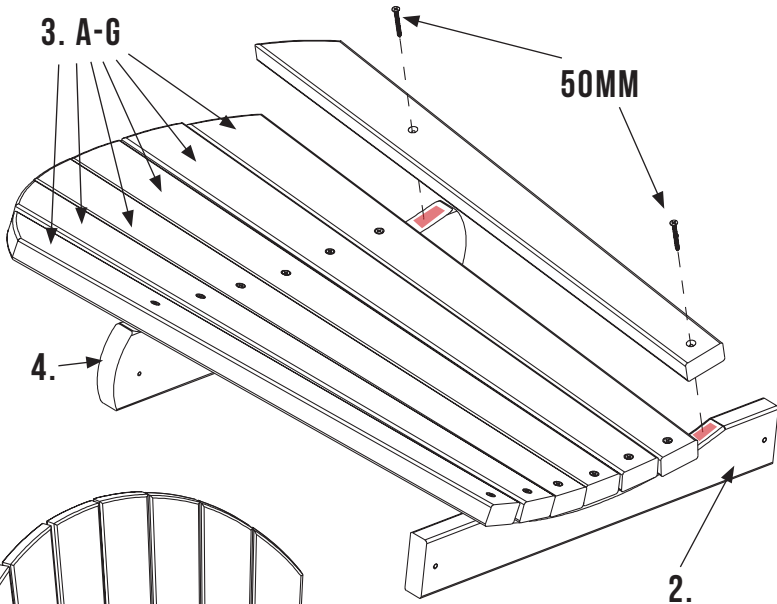
1X



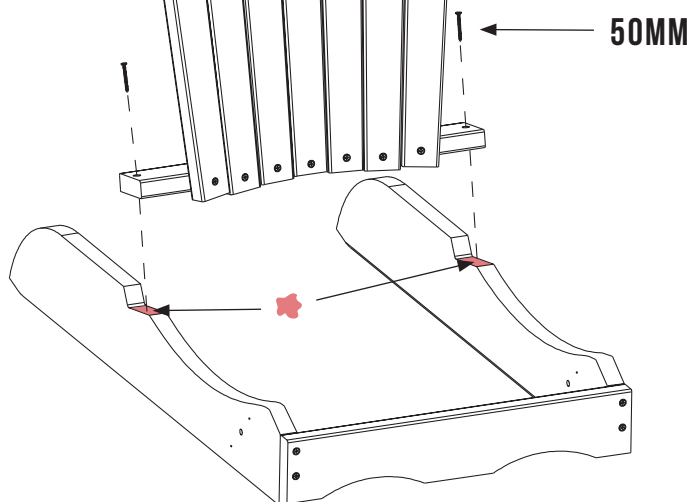
1

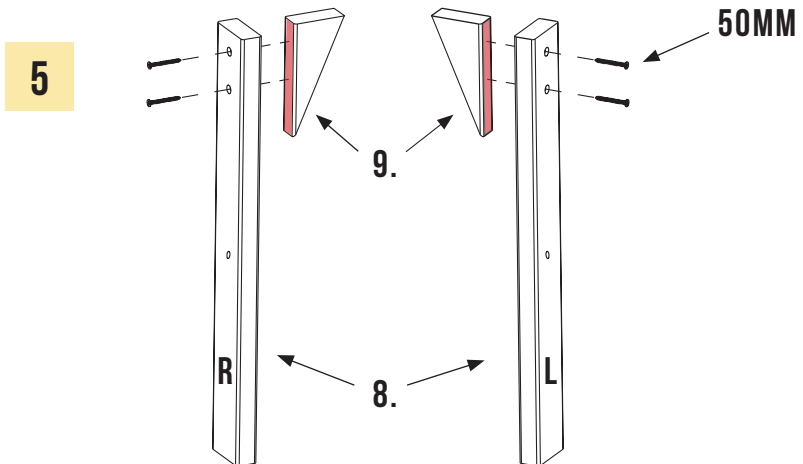
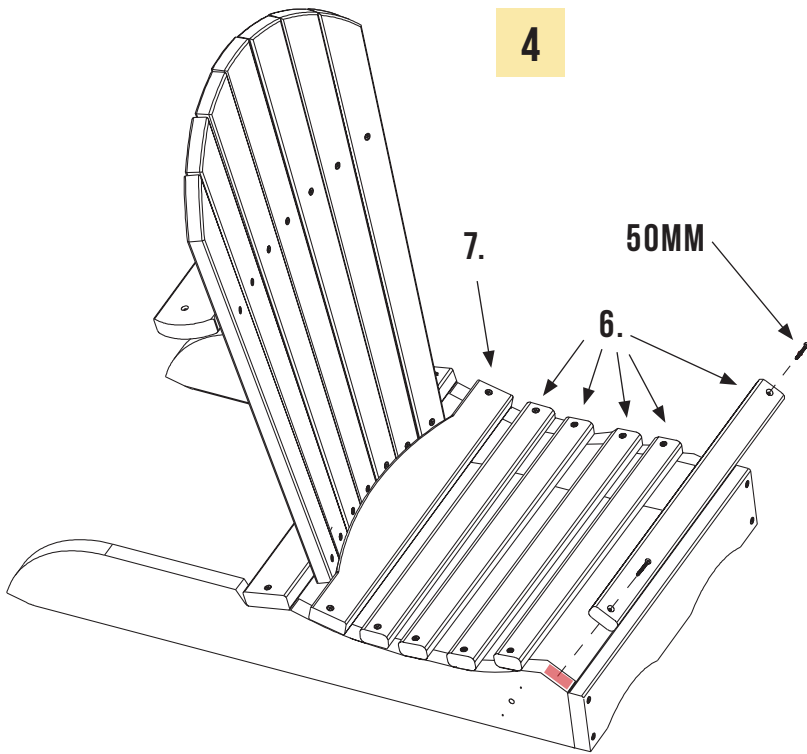


2

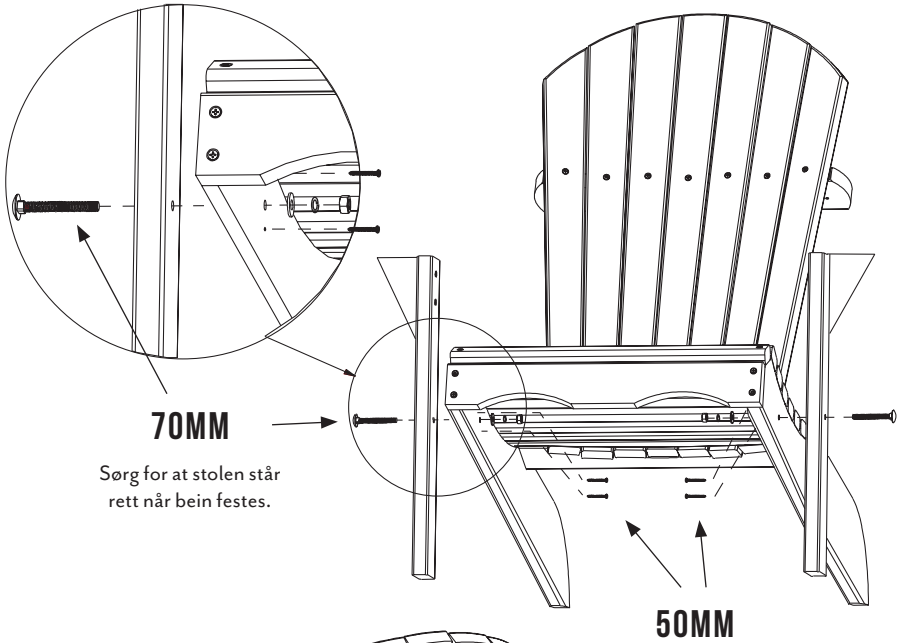


3

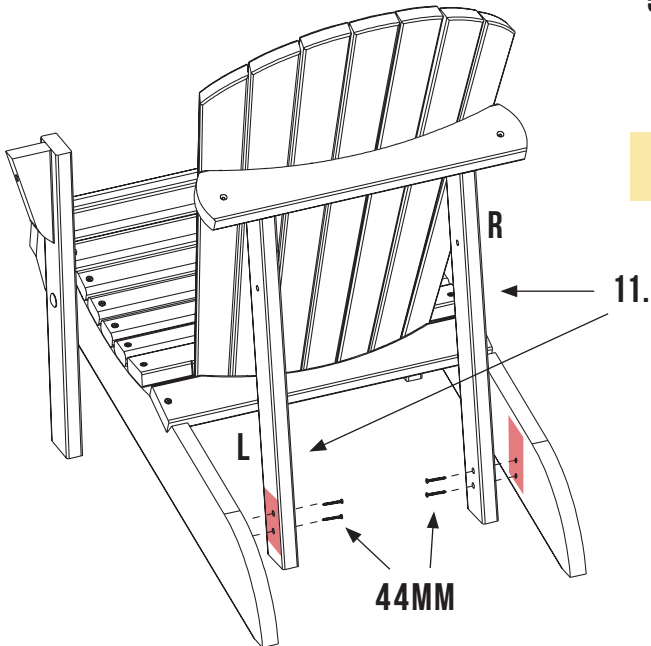




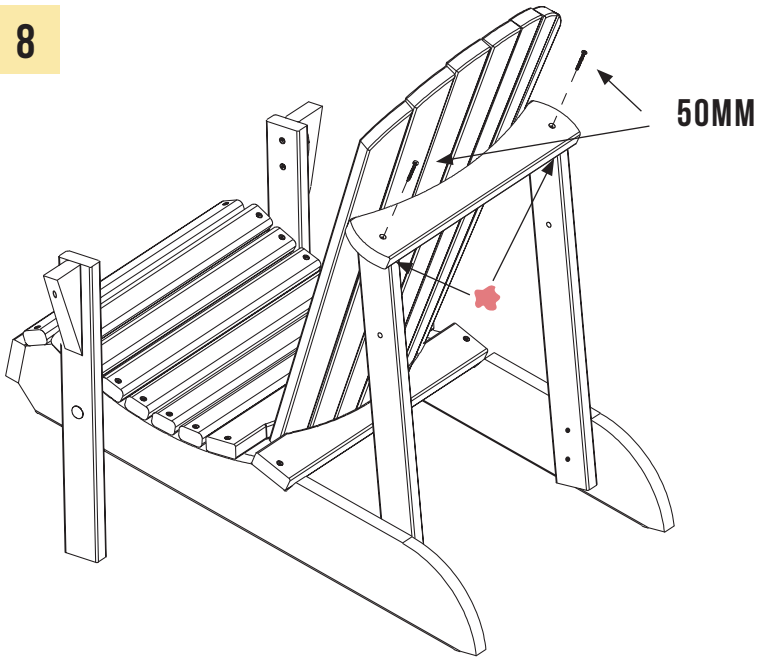
6



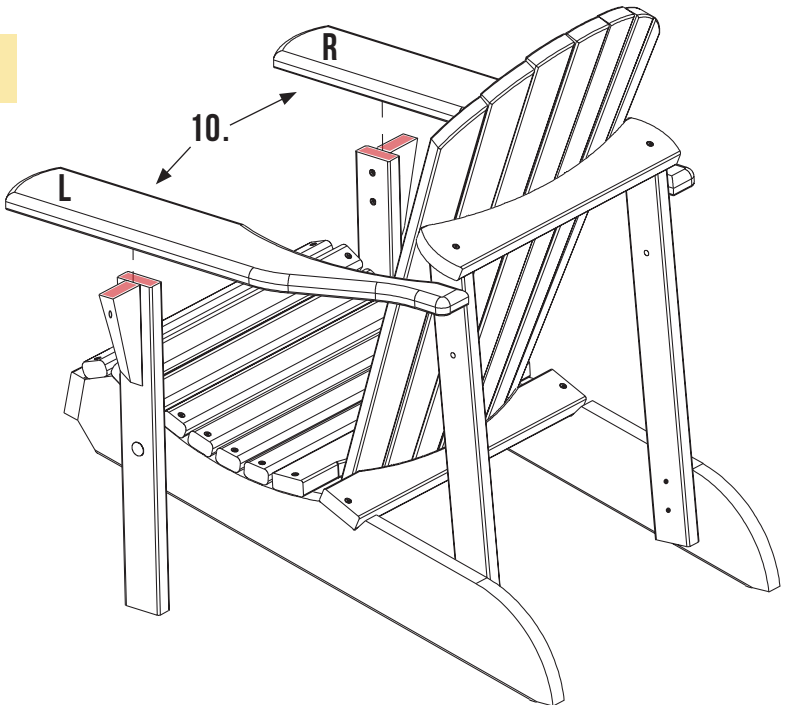
7



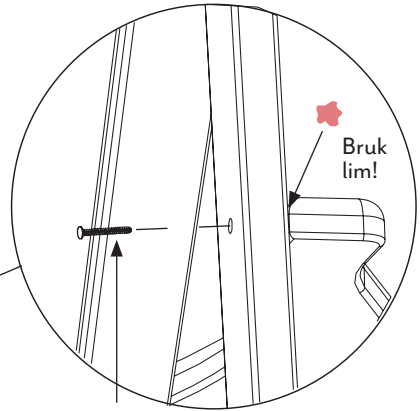
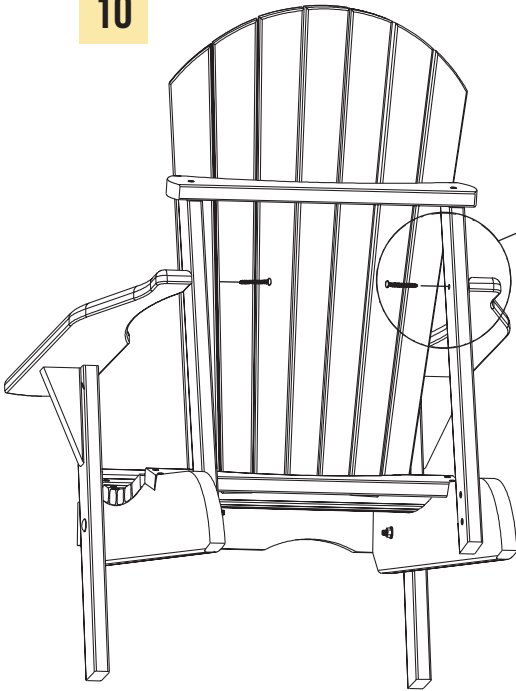
8



9

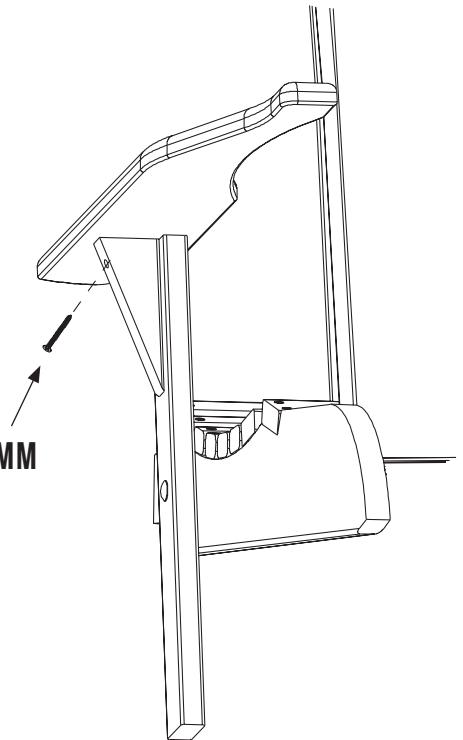


10



50MM

11



50MM



C^o | CLASSIC
SERIES