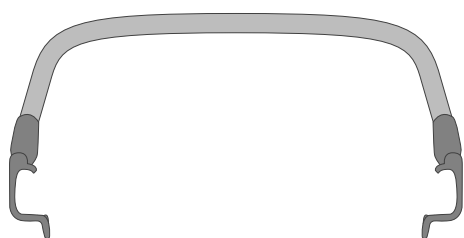


instruction manual - Joolz bumper bar
Gebrauchsanweisung - Joolz Sicherheitsbügel
manual de instrucciones - Joolz barra de seguridad
manuel d'instructions - Joolz arceau de maintien



Joolz Aer

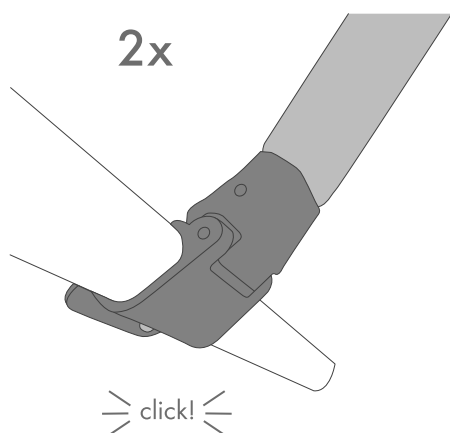
1



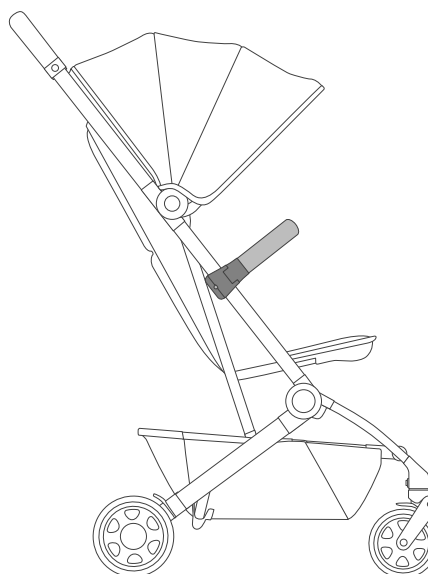
2



3



4



WARNING

en **WARNING**

Not foldable with bumper bar. Do not carry the Joolz Aer by the bumper bar while the child is seated. Make sure the bumper bar is securely attached before use

de **WARNUNG**

Mit Sicherheitsbügel nicht faltbar. Tragen Sie den Joolz Aer nicht am Sicherheitsbügel, wenn das Kind noch im Wagen sitzt. Achten Sie darauf, dass der Sicherheitsbügel sicher befestigt ist, bevor Sie den Wagen benutzen.

nl **WAARSCHUWING**

Niet inklapbaar met veiligheidsbeuge. Til de Joolz Aer niet op aan de veiligheidsbeugel als er een kind in zit. Controleer voor gebruik of de veiligheidsbeugel correct is bevestigd

fr **AVERTISSEMENT**

Ne peut pas se plier avec l’arceau de maintien. Ne pas porter la Joolz Aer par l’arceau de maintien lorsque l’enfant est assis dedans. Vérifier que l’arceau de maintien est correctement fixé avant utilisation

es **ADVERTENCIA**

No plegable con barra de seguridad .No transporte el Joolz Aer tirando de la barra de seguridad con el niño sentado. Antes del usarlo, asegúrese de que la barra de seguridad está debidamente sujeta

pt **AVISO**

Não pode ser dobrado com a barra antichoques. Não puxe o Joolz Aer pela barra antichoques com a criança sentada. Antes de utilizar, certifique-se de que a barra antichoques está bem segura

it **AVVERTENZA**

Non ripiegabile quando la barra di sicurezza è inserita. Non trasportare/sollevarre il Joolz Aer afferrandolo dalla barra di sicurezza quando il bambino è seduto. Prima dell'utilizzo, accertarsi che la barra di sicurezza sia fissata saldamente

sv **VARNING**

Kan inte fällas ihop med säkerhetsbygel. Bär inte Joolz Aer i säkerhetsbygeln medan barnet sitter. Kontrollera att säkerhetsbygeln sitter fast säkert före användning

no **ADVARSEL**

Kan ikke legges sammen med støttestang. Ikke bær joolz Aer ved å holde i støttestangen mens barnet sitter fastspent. Sørg for at støttestangen er trygt festet før bruk

fi **VAROITUS**

Ei voida taittaa turvakaaren kanssa. Älä kannaa Joolz Aer -turvavuistuinta turvakaaresta lapsen istuessa siinä. Varmista ennen käyttöö, että turvakaari on turvallisesti kiinnitetty

da **ADVARSEL**

Kan ikke foldes med styrtøjle. Bær ikke Joolz Aer ved styrtøjlen, mens barnet sidder i den. Sørg for, at styrtøjlen sidder godt fast inden brug.

ru **ПРЕДУПРЕЖДЕНИЕ**

Ёе лкладыветлын улталовлеллын получил . Ёе пелелолете колыкку Joolz Aer, делжалй жа получил, когда в лый ледет лебелок. Ё елед елполйжвалеел убедетелй, что получил ладжло жаклеплел

pl **OSTRZEŻENIE**

Nie składa się, gdy pałąk zabezpieczający jest zamontowany. Nie prznosić wózka Joolz Aer, trzymając za pałąk zabezpieczający, gdy dziecko siedzi w środku. Przed użyciem upewnić się, czy pałąk zabezpieczający jest dobrze zamocowany.

uk **ПОПЕРЕДЖЕННЯ**

Ёе лкладытйжвталовлеллел получил. Ёе пелелолйте вбок Joolz Aer, тлел аы челй жа получил, коле в лйол у ледетй делета. Ё елед веколелталлын пелеколайтелъ й о получил ладблло жаклблелелй

ee **HOIATUS**

Koos turvakaarega ei ole kokkuliikata. Ärge kandke Joolz Aeri turvakaarest kinni hoides, kui laps istub sees. Enne kasutamist veenduge, et turvakaar oleks kindlalt kinnitatud

lv **BRĪDINĀJUMS**

Ar bufera stieni nav saliekams. Neturiet Joolz Aer aiz bufera stienā, kad tajā sēž bērns. Pirms lietošanas pārlicinieties, vai buferi stienis ir droši piestiprināts

lt **ĮSPĖJIMAS**

Nesulenkiamas su buferio strypeliu. Neneškite „Joolz Aer“ laikydami už buferio strypelio, kai joje sėdi vaikas. Prieš naudojimą patikrinkite, ar buferio strypelis saugiai pritvirtintas

sl **OPOZORILO**

Izdelka ni mogoče zložiti z odbojnim drogom. Izdelka Joolz Aer ne prenašajte tako, da ga držite za odbojni drog, kadar je v izdelku nameščen otrok. Pred uporabo se prepričajte, da je odbojni drog ustrezno pritrjen

hr **PAŽNJA**

Ne može se sklopiti s odbojnom šipkom. Joolz Aer nemojte nositi za odbojnu šipku dok dijete sjedi u njemu. Prije upotrebe provjerite je li odbojna šipka sigurno zaključana

cs **VAROVÁNÍ**

Nelze složit spolu s nárazníkem. Pokud je dítě usazené, nezvedejte produkt Joolz Aer za nárazník. Před použitím se ujistěte, že je nárazník bezpečně připevněn.

bg **ПРЕДУПРЕЖДЕНИЕ**

Ёе лел лгхва, л пледпажетел. Ёе лелете Joolz Aer жа пледпажетелъ, когато детето е ледлало. Ё леде употлеба лел увелете, че пледпажетелъ е долбе жаклепел

ro **AVERTISMENT**

A nu se impacheta cu bara amortizoare. A nu se transporta căruciorul Joolz Aer de bara amortizoare când copilul este așezat. Asigurați-vă că bara amortizoare este montată în siguranță înainte de folosire.

sr **UPOZORENJE**

Nisu na sklapanje sa branikom. Ne nosite kolica Joolz Aer držeći ih za branik dok je dete smešteno u njima. Uverite se da je branik dobro pričvršćen pre upotrebe

hu **FIGYELMEZTETÉS**

A kiesés-gátló karral nem összehajtható. Ne vigye a Joolz Ae terméket a kiesés-gátló karjánál fogva, ha abban gyermek ül. Használat előtt ellenőrizze, hogy a kiesés-gátló kar megfelelően van-e rögzítve.

sk **VAROVANIE**

Nie je možné zložiť spolu s nárazníkom. Keď je dieťa usadené, nezdvíhajte produkt Joolz Aer za nárazník. Pred použitím sa uistite, že je nárazník bezpečne pripevnený

gr **ΠΡΟΕΙΔΟΠΟΙΗΣΗ**

Δεν είναι δυνατή η αναδίπλωση με τη μπάρα προφυλακτήρα. Μην μεταφέρετε το Joolz Aer από τη μπάρα προφυλακτήρα ενώ το παιδί είναι καθισμένο. Βεβαιωθείτε ότι η μπάρα προφυλακτήρα είναι τοποθετημένη με ασφάλεια πριν από τη χρήση

ar **تحذير**

دصم ءطس اوب Joolz Aer لمح ال تامدصل ل دصم عم يظلل ل لباق ريغ بلكرم تامدصل ل دصم نأ نم دكأت. اسل لاج ل فطل ل نوكي ام دنع تامدصل ل ام ادختس ال ا لبق م الكح اب

za **WAARSKUWINGS**

Nie voubaar met bufferstaaf nie. Moenie die Joolz Aer aan die bufferstaaf dra terwyl die kind in die waentjie sit nie. Maak voor gebruik seker die bufferstaaf is stewig aangeheg

zh **警告**

使用保險杠时不能折叠。孩子坐在车内时，切勿通过提起保险杠来提起 Joolz Aer。使用保险杠前确保其已牢固安装

tw **警告**

使用保險桿時不能摺疊。孩子坐在車內時，切勿透過提起保險桿來提起 Joolz Aer。使用保險桿之前確保其已牢固安裝

jp **警告**

バンパーバーを付けた状態では折りたためません。Joolz Aer をお子様が座った状態でバンパーバーを持って運ばないでください。使用前にしっかりとバンパーバーを取り付けてください。

ko **경고**

범퍼 바가 있을 때는 접하지 않습니다. 아이가 앉았을 때는 Joolz Aer를 범퍼 바로 끝지 마십시오. 사용하기 전에 범퍼 바가 안전하게 부착되었는지 확인하십시오

hi **चेतावनी**

बम्पर बार के साथ फोल्डेबल नहीं। जब बच्चा बैठा हो बम्पर बार से जूल्ज़ एयर न ले जाए। सुरक्षित करे कठिपयोग से पहले बम्पर बार सुरक्षित रूप से संलग्न है

th **คำเตือน**

ไม่สามารถพับเก็บพร้อมที่กันด้านหน้าได้. ห้ามหิ้ว Joolz Aer ด้วยการจับที่กันด้านหน้าขณะที่มีเด็กนั่งอยู่ตรงจอสอบให้แน่ใจว่าติดที่กันด้านหน้าอย่างแน่นหนาแล้วก่อนการใช้งาน

ms **AMARAN**

Tidak boleh dilipat dengan bar bumper. Jangan mengangkat Joolz Aer pada bar bumper semasa kanak-kanak berada di tempat duduk. Pastikan bar bumper dipasang dengan selamat sebelum digunakan

id **PERINGATAN**

Tidak dapat dilipat dengan bilah bumper. Jangan tarik bilah bumper Joolz Aer saat bayi sedang duduk di dalamnya. Pastikan bilah bumper terpasang dengan aman sebelum digunakan

ir **هشدار**

هلیسو ردکدوک یتقو.تسی ننتسب ل لباق ریگ هببرض راون اب لبق.دی نکن لمح ریگ هببرض راون ننتفترگ اب ار Joolz Aer.تسرا هتسشرن دشاب هدش لصر و محکم ریگ هببرض راون دک دیوش نئمئم هدفاتسزا