

instruction manual - Joolz Aer+ cot raincover

Gebrauchsanweisung - Joolz Aer+ Wanne Regenverdeck

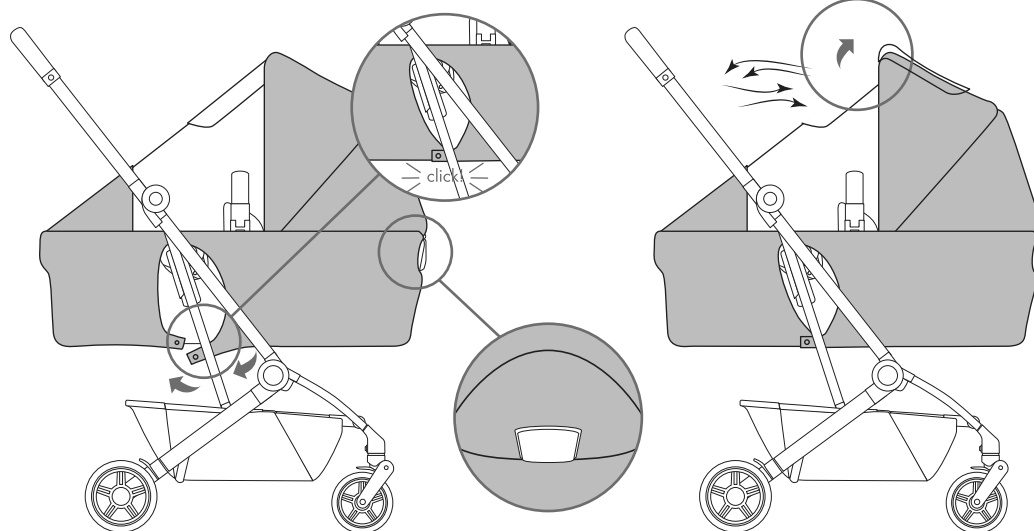
manual de instrucciones - Joolz Aer+ capazo protector de lluvia

manuel d'instructions - Joolz Aer+ nacelle protection pluie

AER

compatible with:

Joolz Aer+



WARNING

en WARNING

- Never attach the rain cover with the canopy down, this could cause suffocation! make sure that siblings or bystanders also do not lower the canopy.
- Read all instructions before use of the product.
- Do not leave your child unattended: always monitor your child.

de WARNUNG

- Bringen sie die regenabdeckung nie an, wenn das schutzdach abgesenkt ist, dies könnte zu erstickung führen! vergewissern sie sich, dass geschwister oder umstehende personen das schutzdach nicht absenken.
- Lesen sie alle anleitungen, bevor sie das produkt verwenden.
- Lassen sie ihr kind niemals unbeaufsichtigt, überwachen sie ihr kind jederzeit.

nl WAARSCHUWING

- Bevestig nooit de regenhoes met de kap naar beneden om het risico op verstikking te vermijden! Let ook op dat andere kinderen of mensen om u heen de kap niet naar beneden doen.
- Lees alle instructies voordat u het product gebruikt.
- Laat uw kind niet onbeheerd; let altijd op uw kind.

fr AVERTISSEMENT

- Ne jamais installer l'habillage pluie si la capote est baissée, car cela pourrait entraîner un risque d'étouffement ! Assurez-vous que d'autres enfants ou personnes présentes n'abaissent pas la capote.
- Lire toutes les instructions avant d'utiliser le produit.
- Ne laissez jamais votre enfant sans surveillance : gardez toujours les yeux sur votre enfant.

es ADVERTENCIA

- ¡Nunca coloque el protector de lluvia con la capota bajada, ya que esto podría causar asfixia! Asegurarse de que ninguna otra persona baje la capota.
- Leer todas las instrucciones antes de utilizar el producto.
- No dejar a los niños sin supervisión. Vigilar siempre a los niños.

pt AVISO

- Nunca prenda a proteção de chuva com a cobertura para baixo, pois tal pode causar asfixial! Certifique-se de que os irmãos ou as pessoas presentes também não baixam a capota.
- Leia todas as instruções antes de utilizar o produto.
- Não deixe o seu filho sem vigilância: acompanhe sempre o seu filho.

it AVVERTENZA

- Non montare mai il parapigioggia con la calotta abbassata, potrebbe causare soffocamento! Assicurarsi anche che fratelli o altri presenti non abbassino la calotta.
- Leggi tutte le istruzioni prima di utilizzare il prodotto
- Non non lasciare il bambino incustodito, tenerlo sempre sotto controllo.

sv VARNING

- Fäst aldrig regnskyddet med suffletten nere, då det finns risk för kvävning! Var även vaksam så att inte syskon eller kringstående faller ner suffletten.
- Läs alla instruktioner innan du använder produkten.
- Lämna inte ditt barn utan uppsikt. Övervaka alltid ditt barn.

no ADVARSEL

- Fest aldri regntrekket med kalesjen nede, dette kan forårsake kvælning! Sørg for at søsken eller tilskuere heller ikke senker kalesjen.
- Les alle instruksjonene før du bruker produktet.
- Ikke la barnet være uten tilsyn: Overvåk alltid barnet.

fi VAROITUS

- Älä koskaan kiinnitä sadesuojaa, kun kuomu on alhaalla, sillä tämän voi aiheuttaa tukehtumisen! Varmista, että sisarusket tai ohikulkijat eivät myöskään voi laskea kuomua.
- Lue kaikki käyttöohjeet ennen tuotteen käyttöä.
- Älä jätä lasta valvomatta: valvo aina lastasi.

da ADVARSEL

- Kom aldrig regnslaget på, når kalechen er slået ned, da det kan forårsage kvælning! Sørg for at søskende eller personer, der står ved siden af, ikke slår kalechen ned.
- Læs alle instruktioner, før produktet tages i brug.
- Lad ikke dit barn være uden opsyn: overvåg altid dit barn.

ru ПРЕДОСТЕРЕЖЕНИЕ

- Никогда не прикрепляйте дождевик тентом вниз. Это может привести к удушью ребенка! Убедитесь, что родные братья и сестры или находящиеся рядом дети также растут не ниже тента.
- Перед использованием изделия прочитайте все инструкции.
- Не оставляйте ребенка без присмотра, следите за ним постоянно.

pl OSTRZEŻENIE

- Nigdy nie zakładaj osłony przeciwdeszczowej, gdy budka jest opuszczona, ponieważ może to spowodować uduszenie! Pilnować, aby rodzeństwo ani inne osoby również nie opuściły budki.
- Przeczytaj wszystkie instrukcje przed rozpoczęciem użytkowania produktu.
- Nie zostawiać dziecka bez opieki: zawsze pilnować dziecka.

uk ЗАСТЕРЕЖЕННЯ

- Ніколи не приєднуйте дощовик тентом вниз. Це може призвести до удущення дитини! Перевірте, чи рідні брати та сестри або діти, що перебувають поруч, також мають сріст не нижче, ніж тент.
- Перед початком використання виробу прочитайте всі інструкції.
- Не залишайте дитину без нагляду, слідкуйте за нею постійно.

ee HOIATUS

- Ärge kinnitage vihmakatet kunagi nii, et kaarvari on allalastud asendis. Vastasel juhul võite põhjustada lämbumisohtu! Veenduge, et ka õed-vennad ega keegi teine kaarvarju ei langetaks.
- Enne toote kasutamist lugege kõik juhised läbi.
- Ärge jätke last järelvalveta, vaid jälgige teda pidevalt.



lv BRĪDINĀJUMS

- Nekad nepiestipriniet lietus pārsegu, kad ratu pārsegs ir nolaists, jo tā var izraisīt smāksanus!
- Nodrošiniet, lai brāļi, māsas vai citas klātesošas personas nenolaistu ratu pārsegu.
- Pirms produkta lietošanas izlasiet visas norādes.
- Neatstājiet savu bērnu bez uzraudzības un vienmēr uzraugiet viņu.

lt ĮSPĖJIMAS

- Uždangos nuo lietaus niekada nedėkite tada, kai stogelis nuleistas, antraip vaikas gali uždusti!
- Saugokitė, kad stogelio nenuleistų kiti vaikai ar šalia esantys asmenys.
- Prieš naudodami gaminį perskaitykite visas instrukcijas.
- Nepalikite vaiko be priežiūros; visada stebėkite vaiką.

sl OPOZORILO

- Nikoli ne nameščajte dežnega pokrivala z navzdol obrnjenim baldahinom, saj lahko pride do zadušitve! Zagotovite, da sorojenci ali osebe v bližini tudi ne bodo spuščali baldahina.
- Pred uporabo izdelka preberite vsa navodila.
- Otroka ne puščajte nenadzorovanega: vedno spremljajte svojega otroka.

hr UPOZORENJE

- Nikad ne postavljajte pokrivalo za kišu dok je pokrov spušten, to bi moglo prouzročiti gušenje!
- Pobrinite se da brat/sestra ili prolaznici također ne spuštaju pokrov.
- Pročitajte sve upute prije upotrebe proizvoda.
- Ne ostavljajte dijete bez nadzora, uvijek nadzirite svoje dijete.

cs UPOZORNĚNÍ

- Pláštěnku nikdy nepřipínejte, když je stříška složená, hrozí vážné riziko udušení! Zajistěte, aby stříšku nesložili ani sourozenci nebo okolo stojící osoby.
- Před použitím produktu si přečtěte pokyny.
- Dítě nenechávejte bez dozoru: vždy je sledujte.

bg ПРЕДУПРЕЖДЕНИЕ

- Никогa не прикачайте дъждобрана с навеса надолу, това може да задуши детето! Внимавайте също деца или други лица да не снишават навеса.
- Прочетете всички инструкции, преди да използвате продукта.
- Не оставяйте детето си без надзор: винаги го наблюдавайте.

ro AVERTISMENT

- Nu ataşaţi niciodată elementul de protecţie împotriva ploii având baldachinul jos, aceasta ar putea cauza sufocare! Asiguraţi-vă că ceilalţi copii sau persoanele din jur nu coboară baldachinul.
- Citiţi toate instrucţiunile înainte de a utiliza produsul.
- Nu vă lăsaţi copilul nesupravegheat: monitorizaţi-vă întotdeauna copilul.

sr UPOZORENJE

- Nikada nemojte postavljati prekrivku za kišu sa spuštenom nadstrešnicom, to može da izazove gušenje! postarajte se da braća i sestre ili prolaznici takođe ne spuštaju nadstrešnicu.
- Pročitajte sva uputstva pre korišćenja ovog proizvoda.
- Nemojte ostavljati dete bez nadzora: uvek nadzirite svoje dete.

hu FIGYELMEZTÉS

- Soha ne a vászonnal lenyitva rögzítse az esővédőt, az fulladást okozhat! Biztosítsa, hogy például a testvér vagy más a közelben tartózkodó személy ne nyithassa le a vásznat.
- A termék használatá előtt olvassa el az összes utasítást!
- Ne hagyja gyermekét felügyeletlenül! Mindig felügyelje gyermekét!

sk VAROVANIE

- Nikdy nepripievňuje plášteňku, ak je strieška sklopená, mohlo by to spôsobiť udusenie! Uistite sa, že súrodenci alebo okolité osoby nedávajú striešku dolu.
- Pred použitím výrobku si prečítajte všetky pokyny.
- Nenechávajte vaše dieťa bez dohľadu: vždy dieťa sledujte.

gr ΠΡΟΕΙΔΟΠΟΙΗΣΗ

- Ποτέ μην τοποθετείτε το αδιαβροχο καλυμμα με το σκιαστρο κατω. Υπαρχει κινδυνος ασφυξιας!
- Βεβαιωθείτε επίσης ότι τα αδερφια ή παρευρισκομενοι δεν θα κατεβασουν το σκιαστρο.
- Διαβάστε όλες τις οδηγίες πριν χρησιμοποιήσετε το προϊόν.
- Μην αφήνετε τα παιδιά χωρίς επίβλεψη. Να τα επιβλέπετε διαρκώς.

تحذير

- نأمن أضرأي ذلكأمو! إقآنخآلآلللكلذیڈوقدق، ؤلظلملأضرفخعضو یف راطمألأنم یقوالل لیسوت امامت بنجت
- ؤلظلملأضرفخ أضرأي أنوبنجنئی نالهملاب نیج اومتلملأصاخالأ أو كءانأب
- جت نملأ ما دختسأ لبقق اداقزلل لك أرقا
- لكلفط ؤبقارم یلع ائیاد صرحا: ؤظحاللم نؤد لكلفط كرت بنجت

za WAARSKUWINGS

- Moet nooit die reënoortreksel aanheg met die kap afgeslaan nie, dit kan versmoring veroorsaak!
- Maak seker dat boeties en sussies of omstanders ook nie die kap afslaan nie.
- Lees alle instruksies voordat jy die produk gebruik.
- Moenie jou kind sonder toesig laat nie: monitor altyd jou kind.

zh 警告

- 当遮阳篷放下时切勿安装防雨罩，否则会导致窒息！请确保兄弟姐妹或旁人也不会放下遮阳篷。
- 使用产品之前，请仔细阅读所有说明。
- 切勿让儿童处于无人看管的状态，请始终照看好您的孩子。

tw 警告

- 當遮陽篷放下時切勿安裝防雨罩，否則會導致窒息！請確保兄弟姐妹或旁人也不會放下遮陽篷。
- 使用產品之前，請仔細閱讀所有說明。
- 切勿讓兒童處於無人看管的狀態，請始終照看好您的孩子。

jp 警告

- 窒息事故のおそれがあるので、キヤノピーを下げた状態でレインカバーを取り付けしないでください。ごきょうだいや周囲の方がキヤノピーを下げないように確認してください。
- 製品をお使いになる前に、すべての説明をお読みください。
- お子様を付き添いなしで放置しないでください: お子様から目を離さないでください。

ko 경고

- 캐노피를 내린 상태로 레인 커버를 연결하지 마십시오. 질식할 수 있습니다! 또한 형제자매나 주변 사람이 캐노피를 내리지 않는지 확인하십시오.
- 제품 사용 전 모든 지침을 읽어보십시오.
- 아이를 혼자 두지 마십시오. 항상 아이를 지켜보십시오.

hi चेतावनी

- रेन कवर को कभीभी ढ़ी नोपी नचिे होते समय ना लगाएँ, अन्यथा घूटन हो सकती है! प्यार रखें की भाई बहन या देखने वाले भी ढ़ी नोपी नचिे ना करें।
- उत्पाद को इस्तेमाल करने से पहले सभी नरिदेशों को पढ़ें।
- अपने बच्चे को एकलान छोड़ें: हमेशा अपने बच्चे की नगरानी करें।

th คำเตือน

- ห้ามติดตั้งที่คลุมกันฝนโดยตั้งม่านบังลมมาด้วย เนื่องจากอาจทำให้ขาดอากาศหายใจ ตรวจสอบในแม่ใจว่าเด็กคนอื่น ๆ หรือผู้อื่นที่ใกล้ๆ จะจะไม่ตั้งม่านลมมา
- อ่านคำแนะนำทั้งหมดก่อนใช้งานผลิตภัณฑ์
- ห้ามปล่อยให้เด็กอยู่คนเดียว: คอยตรวจดูแลเด็กอยู่เสมอ

ms AMARAN

- Jangan pakai pelindung hujan dengan kanopi mengadap kebawah, ini boleh menyebabkan kesesakan nafas! pastikan adik beradik dan orang disekeliling juga tidak merendahkan kanopi tersebut juga.
- Baca semua arahan sebelum menggunakan produk ini.
- Jangan tinggalkan anak anda bersendirian: sentiasa awasi anak anda.

id PERINGATAN

- Jangan pernah memasang pelindung hujan dengan kanopi ditutup karena dapat menyebabkan sesak napas! Pastikan juga anak lain atau orang lain tidak menurunkan kanopi.
- Baca semua petunjuk sebelum menggunakan produk.
- Jangan tinggalkan anak Anda tanpa pengawasan: selalu pantau anak Anda.

شہ دار

- ریاس دی شہاب ببقارم! دوش یم یگفخ شہاب راک نی، دی نکن لصور او ناراب شکور، تسا نی نیاب ناب های یتقو
- دنرواین نی نیاب او ناب های زین دنأ هداتسی اهل یسو رانک رد مک ی تاسک ای دارفا
- دی نذک معلظم ار اهل معلاروتسد همه هاگتسد نی ازا هدافتسا ازال لبق
- دی شہاب متشاد تراظن تحت ار کدوک هشیه: دی نکن اور تببقارم نؤدب ار کدوک

