

# 東莞永力電業有限公司

YUNG LI CO., LTD

Da Pu Industrial Zone, Gang Zi, Changping Town,  
Dong Guan City, Guangdong 523571 China.P.R.C

TEL:0769-83396797~8

FAX:0769-83396796

E-mail: sales@yung-li.com

Description: YP-21C/YC-13

Customer :

Parts No. : P-ZIP-06B-BRAZIL

Draw No. :

## REVISION RECORD

1		
2		
3		
4		
5		

YUNG LI	
CHECKED	PREPARED BY

CUSTOMER	APPROVED

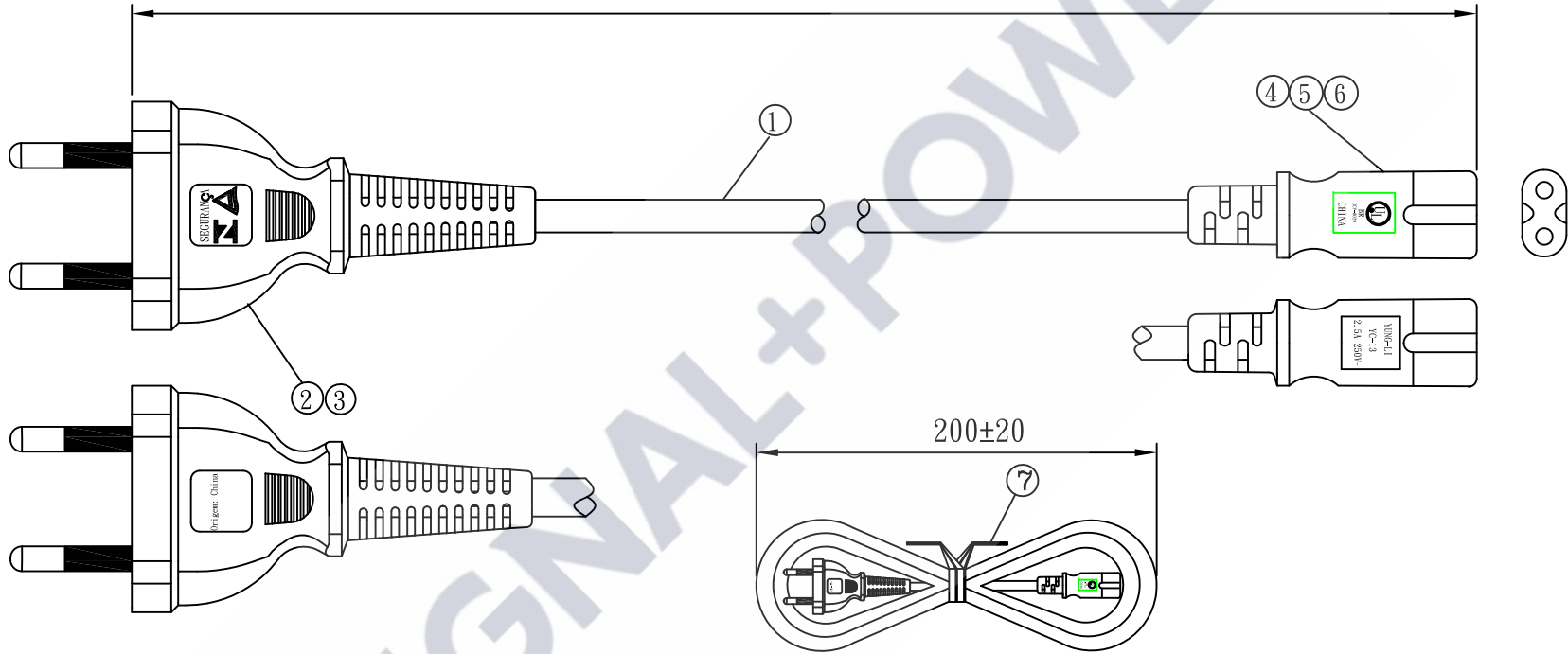


NBR 6147



IEC 60320 C7

(6')1830±50

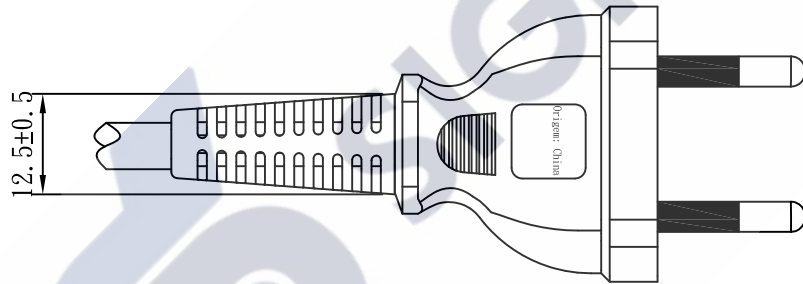
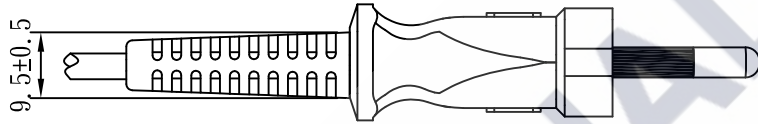
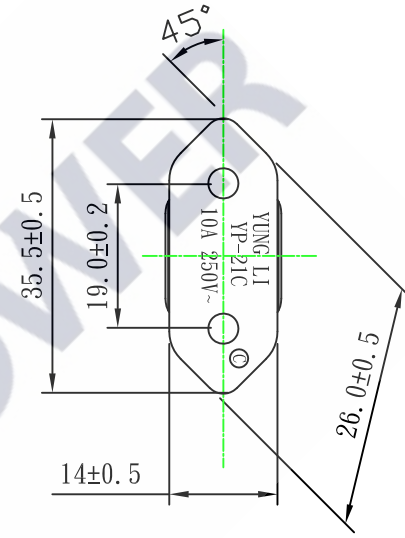
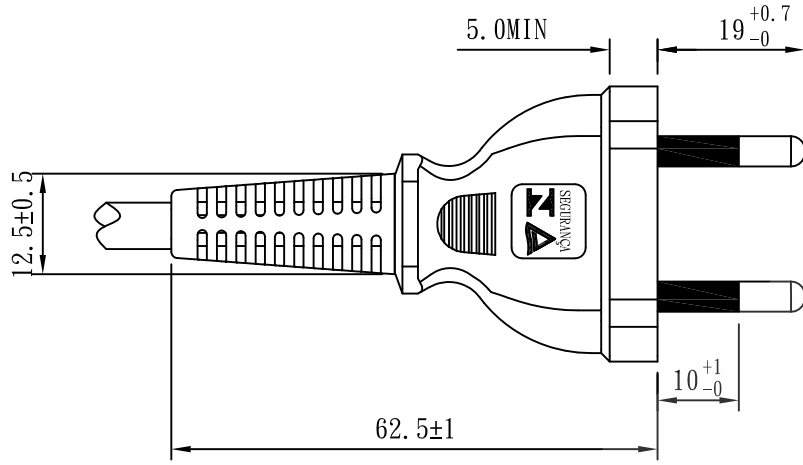


NO.	SPECIFICATION	QTY	REMARK
1	H03VVH2-F 0.75/2C BLACK	1PC	
2	2Pin plug inner model:P98058	1PC	
3	YP-21C PVC PLASTIC:50P BLACK	18g/PC	
4	YC-13 TER	2PCS	
5	YC-13 H. S. G	1PC	
6	YC-13 PVC PLASTIC:50P BLACK	9g/PC	
7	MINI TIE:L=130mm BLACK	1PC	

TOLERANCE >0±0.30 >1.0±0.50 >10.0±1.0 >20.0±2.0 Angle: ±1°	APPROVED	DATE	<b>SIGNAL+POWER</b>				
	CHECKED	DATE					
DRAWN	SUKI	DATE	21.01.26	CUSTOMER			
TYPE	YP-21C/YC-13		P/N	P-ZIP-06B-BRAZIL			
DRAWING NO.	CY-B0270-05	REV	B	MATERIAL	P. V. C	UNIT	mm
				SCALE			



NBR 6147

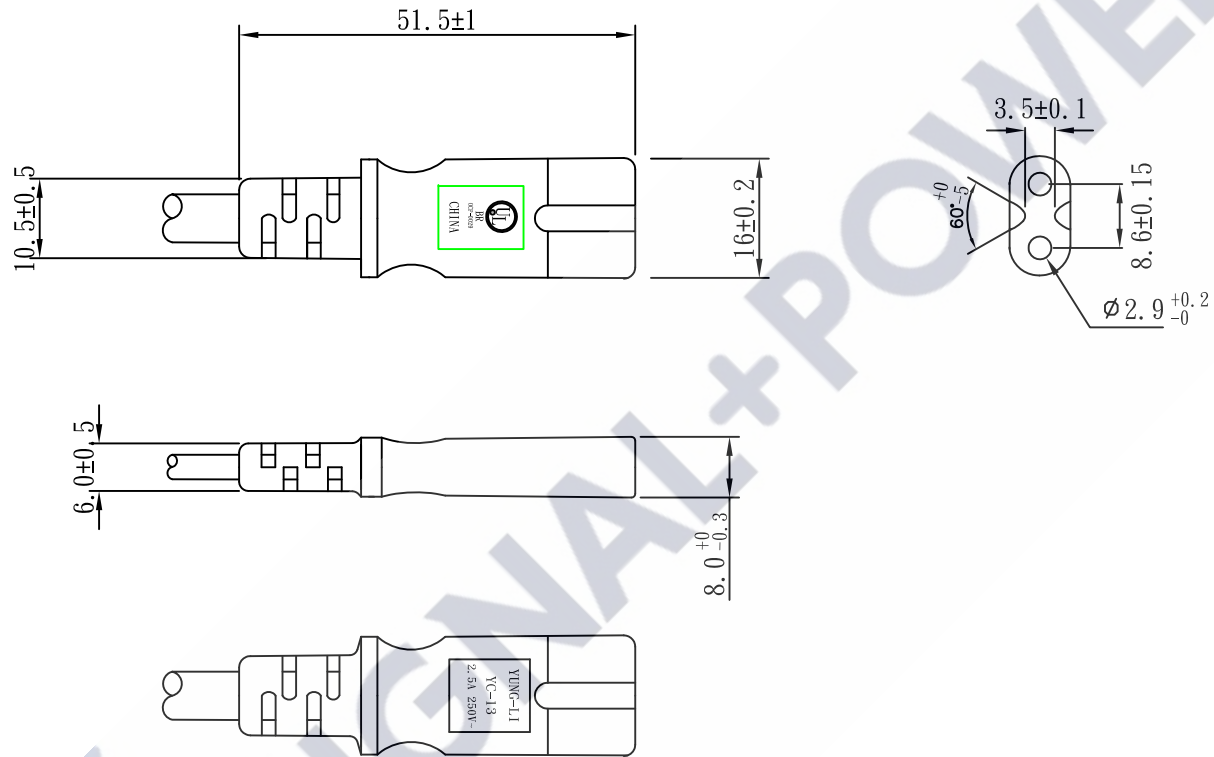


TOLERANCE >0±0.30 >1.0±0.50 >10.0±1.0 >20.0±2.0 Angle: ±1°	APPROVED		DATE		YUNG LI CO., LTD		
	CHECKED		DATE				
	DRAWN		DATE				
	TYPE	YP-21C(Brazil)			P/N		
	DRAWING NO.				SCALE	P. V. C	UNIT



BR

IEC 60320 C7



TOLERANCE >0±0.30 >1.0±0.50 >10.0±1.0 >20.0±2.0 Angle: ±1°	APPROVED		DATE		YUNG LI CO., LTD.			
	CHECKED		DATE					
	DRAWN		DATE					
	TYPE	YC-13			P/N	P/N		
	DRAWING NO.	CY-C13BR			MATERIAL	P. V. C	UNIT	mm
			SCALE	1:1				

# YUNG LI CO., LTD

## SPECIFICATION

Yung Li	Style	PVC FLEXIBLE CORDS	Document No
2019.04.22			CY-V04034
Edition	Size	<b>H03VVH2-F 2 x 0.75mm<sup>2</sup></b>	Page
A			1/2

1. Standard: IEC 227 IEC228

### 2. Construction & Dimension

	Item	Specification
Conductor	Size	2 x 0.75mm <sup>2</sup>
	Material	Annealed Bare Copper
	Construction	67 / $\phi$ 0.12±0.01
Insulation	Material	PVC
	Minimum Average Thickness	0.50mm
	Minimum Thickness at any point	0.35mm
	Diameter	2.15 ± 0.10
	Identification	Blue,Brown
Core Assembly	Core Twist	2-Core
	Filler	NA
	Assembly Pair	NA
Taping	Mylar Foil	NA
Shielded	A1-Mylar Foil	NA
Drain	Material	NA
	Construction	NA
Jacket	Material	PVC
	Minimum Average Thickness	0.60mm
	Minimum Thickness at any point	0.44mm
	Overall Diameter(Approx)	3.4 ± 0.1/5.6±0.15
	Color	Any Color

### Marking:

Yung Li Co., Ltd. H03VVH2-F 2X0.75mm<sup>2</sup> <VDE> NF-USE 1347 (NF) KEMA-KEUR △CEBEC <OVE>  
 IEMMEQU SAA-190646-EA (CCC) A004049 60227 IEC 52(RVV) 300/300V (K) SU01027-4001

# YUNG LI CO., LTD

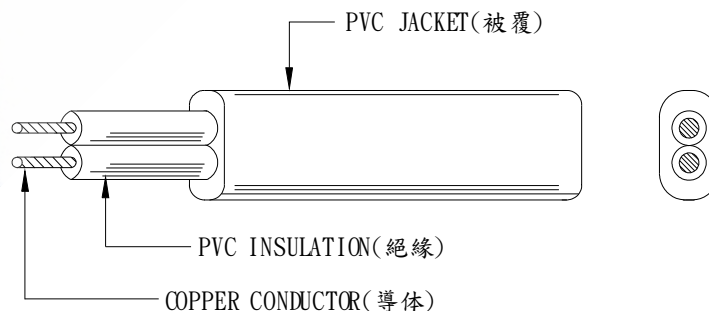
## SPECIFICATION

Yung Li	Style	PVC FLEXIBLE CORDS	Document No
2019.04.22			CY-V04034
Edition	Size	<b>H03VVH2-F 2 x 0.75mm<sup>2</sup></b>	Page
A			2/2

### 3. Electrical & Physical Properties

Item	Specification		
Rating Voltage	70°C 300V		
Conductor resistance(AT 20°C)	26.0Ω/Km MAX		
Insulation Resistance(AT 70°C)	0.010MΩ/Km Min		
Dielectric Strength	AC 2.0 KV / 15 min No Break		
Spark Test	5.0KV		
Insulation	Unaged	Tensile Strength	1500 lbs/in <sup>2</sup> min
		Elongation	150% Min
	Aged	Tensile Strength	80~120% (80°C x168hrs)
		Elongation	80~120% (80°C x168hrs)
Jacket	Unaged	Tensile Strength	1500 lbs/in <sup>2</sup> min
		Elongation	150% Min
	Aged	Tensile Strength	80~120% (80°C x168hrs)
		Elongation	80~120% (80°C x168hrs)
Deformation Test	70±4°C X 1hr ≤ 50%		
Cold Bend Test	-15°C x 4hr No Crack		
Heat Shock Test	150±2°C x 1hr No Crack		

### Graph:



# Certificado de Conformidade

*Certificate of Conformity*

**Certificado: TÜV 20.1564**  
*Certificate*

**Revisão: 01**  
*Review*

**Solicitante:**  
*Applicant*

**PRODUCT HOLDER CERTIFICATION SOLUTIONS LTDA**  
Estrada Geral, S/N – Ibituba  
88780-000 – Ibituba – SC  
CNPJ: 28.707.531/0001-38

**Fabricante:**  
*Manufacturer*

**YUNG LI CO., LTD.**  
Da Pu Industrial Zone – Gang Zi Chang Ping Town  
Dong Guan City – Guang Dong – China – 523571

**Fornecedor / Representante Legal:**  
*Supplier / Legal Representative*

**Não Aplicável**  
*Non Applicable*

**Modelo de Certificação:**  
*Certification Model*

**Modelo 5 de certificação de produto conforme determina a portaria nº 90 de 09 de março de 2022 do INMETRO, com avaliação por ensaio de tipo e auditoria de fábrica iniciais e avaliação de acompanhamento a cada 6 meses com auditoria de fábrica e ensaios parciais conforme definidos no RAC.**  
*Model 5 of product certification according to the INMETRO rule nº 90 from March 09rd, 2022, with evaluation by initial type testing and audit and maintenance evaluations every 6 months with audit and partial testing as established by the Conformity Evaluation Rule.*

**Regulamento / Normas:**  
*Regulation / Standards*

**ABNT NBR NM 60884-1:2004; Portaria nº 90 do INMETRO de 09/03/2022.**  
*ABNT NBR NM 60884-1:2004, Inmetro Decree 90 of March 09, 2022.*

**Produto:**  
*Product*

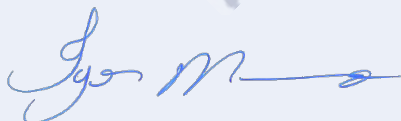
**Plugue não desmontável 2P**  
**Certificação por família**  
*Non-rewirable plug 2P without earthing contact*  
*Certification by family.*

**Emissão e Validade:**  
*Issued and Validity*

**Emissão em: 31/08/2020.**  
**Esta revisão é válida de 05/08/2022 até 31/08/2026.**  
*Issue in: August 31, 2020*  
*This review validity from August 05, 2022 until August 31, 2026.*

**A validade deste Certificado de Conformidade está atrelada à realização das atividades de manutenção de acordo com os requisitos previstos no esquema de certificação específico. Para verificação da condição atualizada de regularidade deste Certificado de Conformidade deve ser consultado o banco de dados de produtos e serviços certificados do Inmetro.**

*The validity of this Certificate of Conformity is conditioned to the execution of the maintenance activities in accordance with the applicable requirements of the specific certification scheme. To confirm the regularity status of this Certificate of Conformity, the Inmetro's database of certified products and services must be consulted.*



**Igor Moreno**  
Local Field Manager





# Certificado de Conformidade

Certificate of Conformity

Certificado: **TÜV 20.1564**  
Certificate

Revisão: **01**  
Review

Item <i>Item</i>	Marca <i>Brand</i>	Modelo / Versão <i>Model / Version</i>	Descrição <i>Description</i>	Código de Barras GTIN <i>GTIN Barcode</i>
1	YUNG LI	YP-21C PRETO BLACK	Plugue preto não desmontável 2P para equipamento classe II, 10A 250V~, termoplástico, conexões crimpadas, IP20, pinos maciços, com luvas isolantes, saída do cabo 180°, NBR 14136 (Figura 13) <i>Black non-rewirable plug 2P without earthing contact for class II equipment, 10A 250V~, thermoplastic, crimped connections, IP20, solid pins, provided with insulating sleeves, cable exit 180°, NBR 14136 (Figure 13)</i>	Não Existente* <i>Non-existent*</i>

\* O cliente não utiliza o código de barras GTIN para comercialização do produto em território nacional.

*\*The client doesn't use the GTIN barcode for marketing the product in Brazil*

Laboratório, Relatório de Ensaios e Data:  
*Laboratory, Test Report and Date*

**TÜV Rheinland (Guangdong) Ltd.**  
50193184 001 de 29/11/2018;  
50259320 001 de 30/06/2019;  
50294302 001 de 08/11/2019;  
60359510 001 de 20/04/2020.  
*50193184 001 of 11/29/2018;*  
*50259320 001 of 06/30/2019;*  
*50294302 001 of 11/08/2019;*  
*60359510 001 of 04/20/2020.*

Relatório de Auditoria e Data:  
*Audit Report and Date*

**50353182 001 de 25/03/2020.**  
*50353182 001 of 03/25/2020.*



# Certificado de Conformidade

Certificate of Conformity

Certificado: **TÜV 20.1564**  
Certificate

Revisão: **01**  
Review

Especificações:  
Description

**O plugue está em conformidade com a norma ABNT NBR NM 60884-1:2004, quando provido com os seguintes cabos flexíveis:**

*The plug is in conformance with the standard ABNT NBR NM 60884-1:2004, if provided with the following cables:*

Corrente nominal (A) Nominal Current (A)	Tipo de Cabo Type of Cable	Seção nominal (mm <sup>2</sup> ) Cross-Section Area (mm <sup>2</sup> )
10	<b>Cabo Flexível Circular H03VV-F 300V 60227 IEC 52 Classe 5</b> <i>Circular Flexible Cable H03VV-F 300V 60227 IEC 52 Class 5</i>	2x0,75
	<b>Cabo Flexível Circular H05VV-F 500V 60227 IEC 53 Classe 5</b> <i>Circular Flexible Cable H05VV-F 500V 60227 IEC 53 Class 5</i>	
	<b>Cabo Flexível Circular H05RR-F 500V 60245 IEC 53 Classe 5</b> <i>Circular Flexible Cable H05RR-F 500V 60245 IEC 53 Class 5</i>	
	<b>Cabo Flexível Circular H05BQ-F 500V 60245 IEC 57 Classe 5</b> <i>Circular Flexible Cable H05BQ-F 500V 60245 IEC 57 Class 5</i>	
	<b>Cabo Flexível Plano H03VVH2-F 300V 60227 IEC 52 Classe 5</b> <i>Flat Flexible Cable H03VVH2-F 300V 60227 IEC 52 Class 5</i>	
	<b>Cabo Flexível Plano H05VVH2-F 500V 60227 IEC 53 Classe 5</b> <i>Flat Flexible Cable H05VVH2-F 500V 60227 IEC 53 Class 5</i>	
	<b>Cabo Flexível Circular H05VV-F 500V 60227 IEC 53 Classe 5</b> <i>Circular Flexible Cable H05VV-F 500V 60227 IEC 53 Class 5</i>	2x1
	<b>Cabo Flexível Plano H05VVH2-F 500V 60227 IEC 53 Classe 5</b> <i>Flat Flexible Cable H05VVH2-F 500V 60227 IEC 53 Class 5</i>	
	<b>Cabo Flexível Circular H05RR-F 500V 60245 IEC 53 Classe 5</b> <i>Circular Flexible Cable H05RR-F 500V 60245 IEC 53 Class 5</i>	
	<b>Cabo Flexível Circular H05BQ-F 500V 60245 IEC 57 Classe 5</b> <i>Circular Flexible Cable H05BQ-F 500V 60245 IEC 57 Class 5</i>	

Os cabos flexíveis aplicados devem estar em conformidade com as Normas IEC 60227, IEC 60245.

*The flexible cables attached to the plug herein certified must be in compliance with the Standard IEC 60227, IEC 60245.*

Este certificado está vinculado ao projeto:  
*This certificate is related to project*

**P00566911**

Natureza das Revisões e Data:  
*Nature of Reviews e Date*

Revisão: **00 – 31/08/2020**  
*Review 00 – August 31, 2020*

**Recertificação. Este certificado substitui e cancela o certificado de origem nº TÜV 18.1986.**

*Recertification. This certificate replaces and cancels the certificate of origin nº TÜV 18.1986*

**01 – 05/08/2022**  
*01 – August 05, 2022*

**Revisão. Ajuste da validade conforme Art. 12 da Portaria nº 90 do INMETRO, publicada em 9 de março de 2022.**

*Review. Adjustment of validity according to Art. 12 of INMETRO Decree No. 90, published on March 09, 2022.*

# CERTIFICADO DE CONFORMIDADE

## CERTIFICATE OF CONFORMITY

Certificado No. / Certificate No. 07/UL-BRAP-0010

Data de Emissão / Date of issue 27 de Setembro de 2007 / September 27, 2007

Página / Page 2 a 3

Certificado de conformidade válido somente acompanhado das páginas de 01 até 3  
Certificate of conformity valid with only with pages from 1 to 3

Detentor do Projeto / Project Owner **Yung Li Co Ltd**  
570164 Da Pu Industrial Zone  
Gangzi Chang Ping Town Dongguan, Guangdong, 523571 China

Fabricante / Manufacturer **Yung Li Co Ltd**  
570164 Da Pu Industrial Zone  
Gangzi Chang Ping Town Dongguan, Guangdong, 523571  
China

### VERSÕES DOS MODELOS DO PRODUTO / VERSIONS OF PRODUCT MODELS:

Designação comercial / Código(s) de referência comercial das versões	Descrição das versões do modelo	Características nominais
YC-13	Conector não desmontável para equipamentos classe II, No. De catálogo YC-13 2,5A 250V~, com cabo flexível tipo: • Plano 60227IEC52 (H03VVH2-F) seções: 2x0,75mm <sup>2</sup> ,	2,5A 250V ~

### DOCUMENTOS / DOCUMENTS:

Título / Title	Número do relatório / Report Number	Data de emissão / Issue Date
Relatório de ensaio emitido por / Test report issued by: Laboratórios Especializados em Eletroeletrônica LABELO/PUCRS(CRL 0075)	DPC 001/2020	15/01/2020
	DPC 301/2020	15/09/2020
	DPC 134/2021	15/04/2021
	DPC 325/2021	03/09/2021
Auditoria no Fornecedor Solicitante / Fabricante Inspection Applicant supplier / Manufacturer		Data de Realização / Performance Date
		15/06/2021

Organismo de Certificação /  
Certification Body

**UL do Brasil Certificações**

Av. Engenheiro Luis Carlos Berrini, 105 – 24º andar.  
04571-010 – Brooklin – São Paulo – SP – Brasil



41-IC-F0865- Rev.1.0



# CERTIFICADO DE CONFORMIDADE

## CERTIFICATE OF CONFORMITY

Certificado No. / Certificate No. 07/UL-BRAP-0010

Data de Emissão / Date of issue 27 de Setembro de 2007 / September 27, 2007

Página / Page 3 a 3

Certificado de conformidade válido somente acompanhado das páginas de 01 até 3  
Certificate of conformity valid with only with pages from 1 to 3

### OBSERVAÇÕES / OBSERVATIONS:

1. A validade deste Certificado está condicionada à realização das avaliações de manutenção e tratamento de possíveis não conformidades de acordo com as orientações da UL do Brasil Certificações e previstas nos procedimentos específicos.

*The validation of this certificate depends on the surveillance inspections performing and Non conformity treatments, according to UL do Brasil Certificações procedures.*

2. Este certificado aplica-se aos equipamentos (produtos) idênticos ao protótipo avaliado e certificado, manufaturados na(s) unidade (s) fabril (is) mencionada (S) acima.

*This certificate applies to the products that are identical to the prototype investigated, certified and manufactured at the production site mentioned in this certificate*

3. Qualquer alteração no produto, incluindo a marcação, invalidará o presente certificado, salvo se o solicitante informar por escrito à UL do Brasil Certificações sobre esta modificação, a qual procederá à avaliação e decidirá quanto à continuidade da validade do certificado.

*Any non-authorized changes performed in the product, including marking, will invalidate this certificate. UL do Brasil Certificações must be notified about any desired change. This notification will be analyzed by UL do Brasil Certificações that will decide about certificate force.*

### INFORMAÇÕES COMPLEMENTARES / SUPPLEMENTARY INFORMATION:

#### 2. HISTÓRICO DE REVISÕES / REVISION DESCRIPTION:

27 de Setembro de 2007 / September 27, 2007	Emissão inicial / Initial Emission
17 de Setembro de 2009 / September 17, 2009	Revisão Automática / Automatic Review
21 de Setembro de 2011 / September 21, 2011	Revisão Automática e Atualização do Formato / Automatic Review and Format Update
09 de Setembro de 2013 / September 09, 2013	Revisão Automática e Atualização do Formato / Automatic Review and Format Update
24 de Setembro de 2015 / September 24, 2015	Revisão Automática / Automatic Review
30 de Outubro de 2017 / October 30, 2017	Renovação de Certificado / Renewal Certificate
31 de Outubro de 2017 / October 31, 2017	Revisão do Template do Certificado / Certificate Template Revision
16 de Outubro de 2019 / October 16, 2019	Renovação de Certificado / Renewal Certificate
28 de Setembro de 2021 / September 28, 2021	Renovação de Certificado / Renewal Certificate
<b>A última revisão substitui e cancela as anteriores</b> <i>The last review cancel and substitutes the previous ones</i>	

Organismo de Certificação /  
Certification Body

**UL do Brasil Certificações**

Av. Engenheiro Luis Carlos Berrini, 105 – 24º andar.  
04571-010 – Brooklin – São Paulo – SP – Brasil



41-IC-F0865- Rev.1.0



# VDE Prüf- und Zertifizierungsinstitut

## ZEICHENGENEHMIGUNG MARKS APPROVAL

Yung-Li Co. Ltd.  
Da Pu Industrial Zone, Cang Zi  
Chang Ping Town  
523571 DONG GUAN CITY  
Guangdong  
CHINA

ist berechtigt, für ihr Produkt /  
is authorized to use for their product

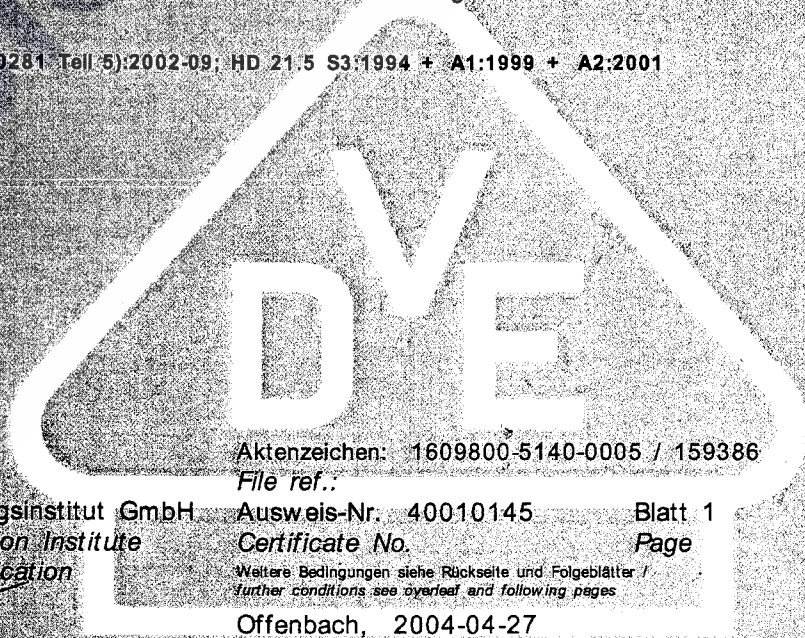
Flexible Leitung  
Flexible cable (cord)

die hier abgebildeten markenrechtlich geschützten Zeichen  
für die ab Blatt 2 aufgeführten Typen zu benutzen /  
the legally protected Marks as shown below for the types referred to on page 2 ff.



Gepprüft und zertifiziert nach /  
Tested and certified according to

DIN VDE 0281-5 (VDE 0281 Teil 5):2002-09; HD 21.5 S3:1994 + A1:1999 + A2:2001



Aktenzeichen: 1609800-5140-0005 / 159386  
File ref..

VDE Prüf- und Zertifizierungsinstitut GmbH  
VDE Testing and Certification Institute  
Zertifizierungsstelle / Certification

Ausweis-Nr. 40010145 Blatt 1  
Certificate No. Page

Weitere Bedingungen siehe Rückseite und Folgeblätter /  
further conditions see overleaf and following pages

Offenbach, 2004-04-27  
(letzte Änderung/updated 2012-03-27 )

K. Prohaska

VDE Zertifikate sind nur gültig bei Veröffentlichung unter:  
VDE certificates are valid only when published on:

<http://www.vde.com/zertifikat>  
<http://www.vde.com/certificate>

# VDE





# VDE Prüf- und Zertifizierungsinstitut Zeichengenehmigung

Ausweis-Nr. / Blatt /  
Certificate No. page  
40010145 2

Name und Sitz des Genehmigungs-Inhabers / *Name and registered seat of the Certificate holder*  
Yung-Li Co. Ltd., Da Pu Industrial Zone, Cang Zi, Chang Ping Town, 523571 DONG GUAN CITY,  
Guangdong, CHINA

Aktenzeichen / *File ref.*  
1609800-5140-0005 / 159386 / FG42 / STR

letzte Änderung / *updated* Datum / *Date*  
2012-03-27 2004-04-27

Dieses Blatt gilt nur in Verbindung mit Blatt 1 des Zeichengenehmigungsausweises Nr. 40010145  
*This supplement is only valid in conjunction with page 1 of the Certificate No. 40010145.*

## Flexible Leitung *Flexible cable (cord)*

Typ(en) / *Type(s)*:

H03VV-F 2...4 x 0,5...0,75 mm <sup>2</sup>	+
H03VVH2-F 2 x 0,5...0,75 mm <sup>2</sup>	+
H05VV-F 2...5 x 0,75...4 mm <sup>2</sup>	+
H05VVH2-F 2 x 0,75...1,0 mm <sup>2</sup>	+

Firmenzeichen  
*Trademark*

YUNG LI

Dieser Zeichengenehmigungs-Ausweis bildet eine Grundlage für die EG-Konformitätserklärung und CE-Kennzeichnung durch den Hersteller oder dessen Bevollmächtigten und bescheinigt die Konformität mit den grundlegenden Schutzanforderungen der **EG-Niederspannungsrichtlinie 2006/95/EG** mit ihren Änderungen.

*This Marks Approval is a basis for the EC Declaration of Conformity and the CE Marking by the manufacturer or his agent and proves the conformity with the essential safety requirements of the EC Low-Voltage Directive 2006/95/EC including amendments.*

VDE Prüf- und Zertifizierungsinstitut GmbH  
*VDE Testing and Certification Institute*  
Fachgebiet FG42  
*Section FG42*