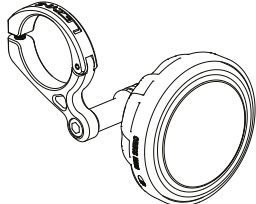
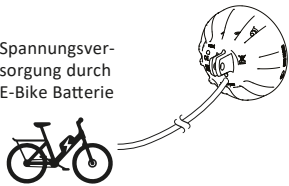


Bitte lesen Sie vor der ersten Benutzung die gesamte Bedienungsanleitung durch, um eine sachgemäße Benutzung der Lezyne LED- Lampe zu gewährleisten.

Unsere Beleuchtung wird vom Motor eines Fahrrads mit Trethilfe (= E-Bike) angetrieben und müssen manuell installiert werden. Bei korrekter Installation muss das Fahrrad bzw. der Motor teilweise demontiert werden (abhängig von Modell/Batterietyp) und es sind zusätzliche Kabel erforderlich, um die Leuchte mit dem Motor zu verbinden. Bitte kontaktieren Sie den Fahrrad- bzw. Motorenhersteller, um Installationsanweisungen zu erhalten. Bitte beachten Sie: Jede Demontage kann zu einem Verlust der Herstellergarantie führen. Es wird empfohlen, dass ein Fachmann Ihre Beleuchtung für Sie installiert. Im Folgenden finden Sie allgemeine Informationen über die Elektronik.



Spannungsversorgung durch E-Bike Batterie



Technische Daten

Abblendlicht DRL/LB	820 Lumens / 600Lumens, 100 LUX
Ampere DRL/LB	1.1A / 0.7A
Leistung DRL/LB	13W / 8W
Input voltage	10.5-13.5V DC (E-bike battery systems)
Leuchtmittel DRL/LB	36 LED / 3 LED
Anschlusskabelänge	50~140 cm

	DRL	LOW BEAM
	820 LUMENS	600 LUMENS

Motoren Kompatibilität

Diese Leuchte funktioniert mit einer Vielzahl an E-Bike-Systemen. Unterstützt werden Motoren mit einer Netzspannung zwischen **10,5 V - 13,5 V**. Um ein Problemloses Funktionieren zu ermöglichen, werden mindestens **13 Watt** benötigt. Für weiterführende Informationen, wenden Sie sich bitte an den Hersteller oder besuchen Sie unsere Homepage: www.lezyne.com

Tagfahrlichtfunktion

Diese Leuchte ist mit einer Tagfahrlichtfunktion ausgestattet. Diese wird durch einen Lichtsensor, der sich auf der Rückseite der Leuchte befindet, bei Tageslicht eingeschaltet und bei Dunkelheit ausgeschaltet.

Warnung

Sehen Sie NIEMALS direkt in den Lichtstrahl der Lampe, oder richten diesen auf die Augen von anderen Personen. Lezyne LED Lampen sind wasserdicht nach IPX7 unter IEC Standard 60529. Dennoch ist ein Untertauchen nicht empfehlenswert. Sollte Feuchtigkeit eindringen, so lassen Sie das Gerät vollstaendig von der Luft trocknen.

Entfernen Sie NIEMALS die Elektronik. Dies hätte ein Erlöschen der Garantie zur Folge. Lezyne USA Inc. übernimmt in keinem Fall die Haftung für Verletzungen oder sonstige Schäden, die aus der Verwendung dieses Produkts resultieren.

Hinweis auf eingeschränkte Verwendung entsprechend StVZO

Bei Fahrrädern mit elektrischer Tretunterstützung kann die Versorgung der Beleuchtungsanlage über eine Kopplung an den Energiespeicher für den Antrieb erfolgen, wenn nach entladungsbedingter Abschaltung des Unterstützungsantriebs noch eine ununterbrochene Stromversorgung der Beleuchtungsanlage über mindestens zwei Stunden gewährleistet ist und/ oder der Antriebsmotor als Lichtmaschine übergangsweise benutzt werden kann, um auch weiterhin die Lichtanlage mit Strom zu versorgen.

Garantie

In Deutschland bieten Lezyne LED Lampen zwei (2) Jahre Garantie ab dem ursprünglichen Kaufdatum und für den ursprünglichen Eigentümer (Kaufnachweis erforderlich). Diese Garantie deckt Material- und Herstellungsfehler ab. Fälle, welche nicht von der Garantie abgedeckt sind: normaler Verschleiß, unsachgemäße Installation, der Versuch auf die Elektronik zuzugreifen, Modifizieren der Elektronik, Beschädigung oder Ausfall durch Unfall, Missbrauch, falsche Behandlung und Vernachlässigung.

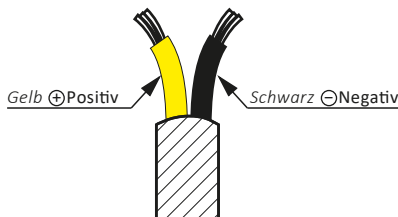
Fällt eine der LEDs des Abblendlichts aus, funktioniert der Scheinwerfer, sowie evtl. Zusatzfunktionen nicht mehr und muss ersetzt werden.

Im Schadensfall (weltweit geltend), z.B. bei Ausfall einer LED, wenden Sie sich bitte direkt an den Händler, wo Sie das Produkt gekauft haben.

Bei Fragen bezüglich der Garantie wenden Sie sich bitte an warranty@lezyne.com

Installation

Lezyne empfiehlt, dass unsere Beleuchtung fuer Fahraeder mit Trethilfe von einem Experten installiert werden sollten. Hier befinden sich generelle Informationen ueber den Anbau des Lichtes:



Bedienung

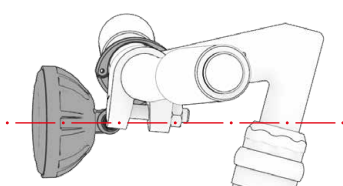
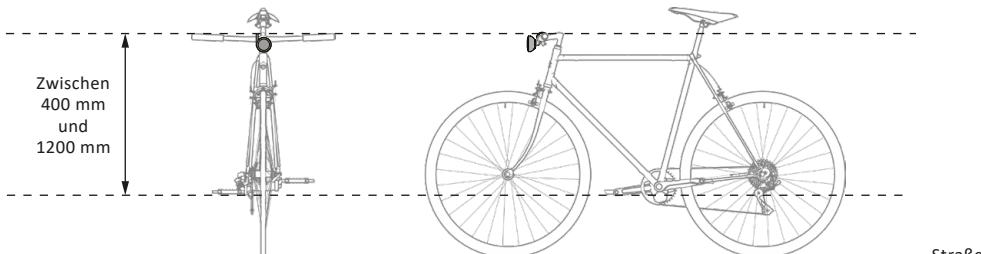
Der Scheinwerfer wird über die Bordelektronik gesteuert und darf nur an Fahrräder mit Trethilfe mit Gleichspannungsversorgung angebaut werden, die über eine eigene Kontrolleinrichtung (Akkuladezustandsanzeige) und eine automatische Motorabschaltung zur Vermeidung einer Tiefenentladung des Akkus verfügen. Die Beleuchtung wird über die Bordelektronik Ein- und Ausgeschaltet.

Montage

Anbauhöhe: Zwischen 400 mm und 1200 mm. Die lichttechnischen Einrichtungen dürfen nicht durch den Reifen oder andere Teile am Fahrrad verdeckt werden. Der Lichtkegel muss in 10 Meter Entfernung auf die Straße ausgerichtet werden und so eingestellt werden, dass andere Verkehrsteilnehmer nicht geblendet werden. Dies ist der Fall, wenn die Hell-Dunkel Grenze nach unten geneigt ist. Die lichttechnischen Einrichtungen müssen vorschriftsmäßig und während ihres Betriebs fest angebracht, gegen unabsichtliches Verstellen unter normalen Betriebsbedingungen gesichert sowie ständig einsatzbereit sein. Achten Sie darauf, dass der Scheinwerfer nicht falsch herum eingebaut wird. Dies ist gewährleistet wenn der Lezyne Schriftzug nicht auf dem Kopf steht.

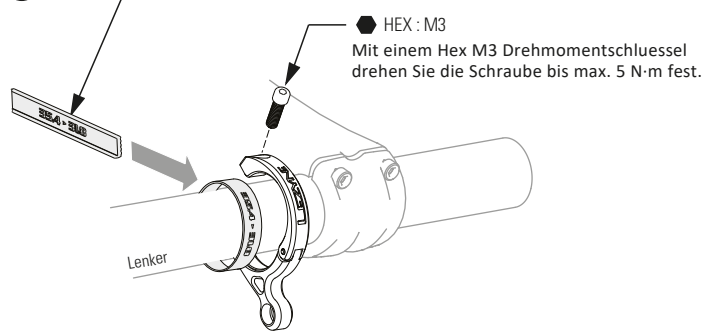
▼ Mega Mount

Zwischen 400 mm und 1200 mm



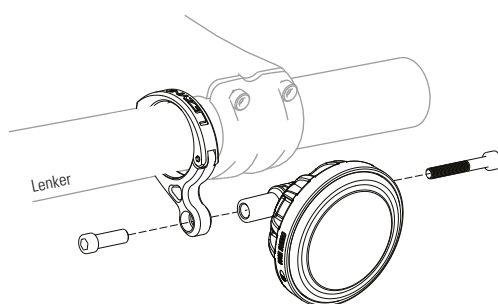
Bei zu geringen Lenkerdurchmesser (31.8 mm), verwenden Sie bitte die mitgelieferte Gummiaufgabe (35.4 mm to 31.8 mm).

①

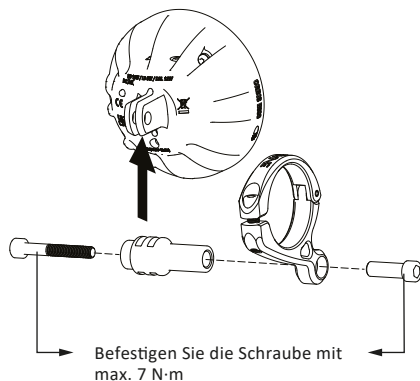


②

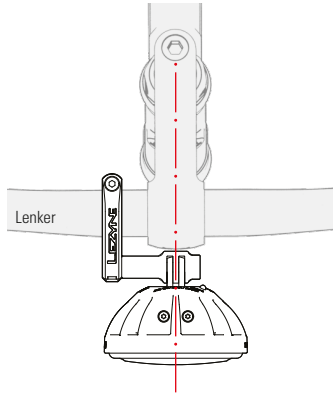
Vorderansicht



Hinteransicht



Ansicht von Oben

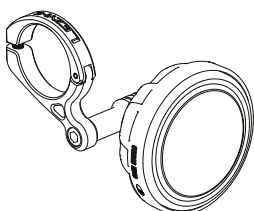


Mehr Informationen

Für mehr Informationen über Lezyne Produkte, besuchen Sie bitte: www.lezyne.com

READ ENTIRE MANUAL BEFORE OPERATION to ensure proper use and care of your new Lezyne LED light. Traffic laws mandating lighting vary from country to country. Inform yourself about lighting laws and regulations in the country of use.

Our e-bike lights are powered by the motor of an e-bike and need to be manually installed. Proper installation may require some disassembly of the bike and motor (depending on make and model/battery type) and additional wiring to connect the light to the motor. Please contact the e-bike or motor manufacturer for installation instructions. Please note: Any disassembly may void the warranty of your e-bike. It is highly recommended to have a trained e-bike professional install your lights for you. Below is general information about electrical connectivity.



Powered by
E-bike Battery



Technical Data

Output	820 Lumens / 600Lumens , 100 LUX
Ampere DRL/LB	1.1A / 0.7A
Wattage DRL/LB	13W / 8W
Input voltage	10.5-13.5V DC (E-bike battery systems)
Illuminant DRL/LB	36 LED / 3 LED
Power cable length	50~140 cm

	DRL	LOW BEAM
	820 LUMENS	600 LUMENS

Motor Compatibility

The light is designed to work with a wide variety of E-Bike systems. It is intended as a solution to add a powerful headlight to an E-bike system. It supports power supplies and batteries from **10.5-13.5V**. It requires a minimum of **13W** to function properly. Please contact the bicycle manufacturer or supplier for information on compatibility and installation.

Warnings

The light technical equipment must be safely installed during the entire usage and must be ensured that the light will not be moved in its position due to unintentional adjustment.

DO NOT LOOK DIRECTLY INTO LIGHT BEAM or shine into eyes of another.

Lezyne LED Lights have a water resistance rating of IPX7 under IEC standard 60529. Submerging the device is not recommended. If moisture does enter the casing, air out until completely dry.

DO NOT ATTEMPT TO REMOVE ELECTRONICS. Doing so will void warranty.

Lezyne USA, Inc. does not accept any liability for injuries or other damages resulting from the improper use or improper installation of this product in any circumstance.

Warranty

In U.S. and U.K., Lezyne LED Lights carry a two (2) year warranty from the original purchase date to the original owner (proof of purchase required). Lezyne warranties cover any manufacturing defects in materials or workmanship. Issues not covered by warranty include normal wear & tear, improper installation, attempting to access or modify electronics, damage or failure due to accident, misuse, abuse and/or neglect.

For all warranty issues worldwide, please contact the retailer that sold the product.

In the case of an LED not working properly or not working at all do not use your light anymore. These lights must be replaced immediately.

For any warranty questions contact: warranty@lezyne.com

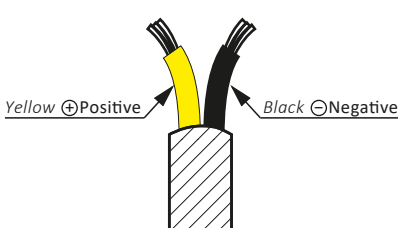
Operation

The front light will be controlled via the on board electronics of the E-bike system for non-remote switch models. These lights are only to be mounted on E-Bikes with DC voltage that have their own battery charge indication and control. The e-bike system must be capable of automatically shutting the light off when the onboard battery reaches a critical voltage to avoid deep discharging of the battery.

The light is equipped with an auto day/lowlight sensor, which will adjust between a Daytime Running Lights (DRL) mode and a Low Beam mode when entering darker areas like tunnels or when the sun has set.

Installation

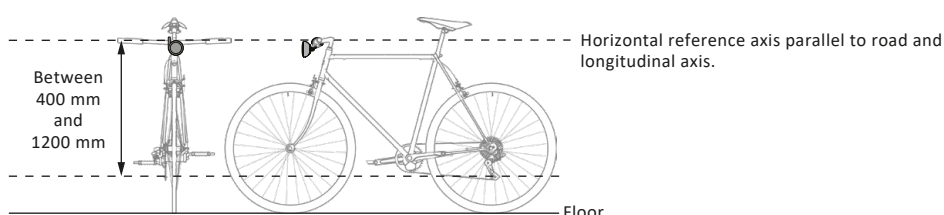
Lezyne recommends that our E-Bike lights be installed by an E-bike professional. Below is general information about wiring and mounting the light to a compatible bike.



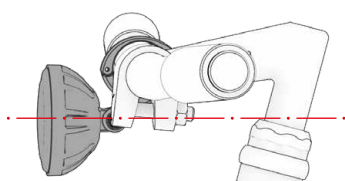
Mounting

The light must be mounted in a height between 400 mm and 1200 mm. It must be ensured that the light technical equipment will not be covered by any parts of the bike (tire, etc...).

▼ Mega Mount

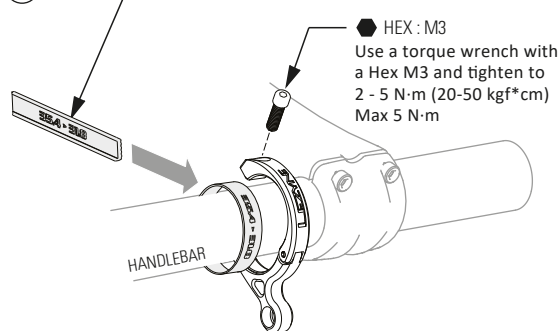


Horizontal reference axis parallel to road and longitudinal axis.



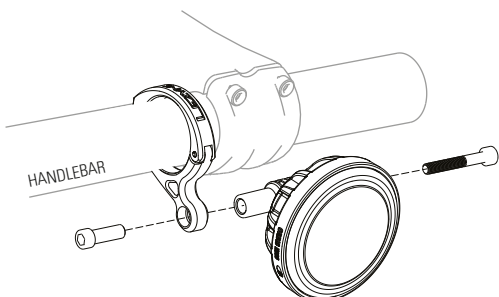
①

Apply handlebar adapter to adjust diameter if needed.
(35.4 mm to 31.8 mm).

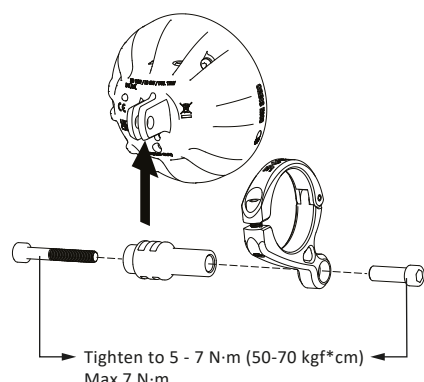


②

FRONT VIEW
Horizontal reference axis parallel to road and longitudinal axis.

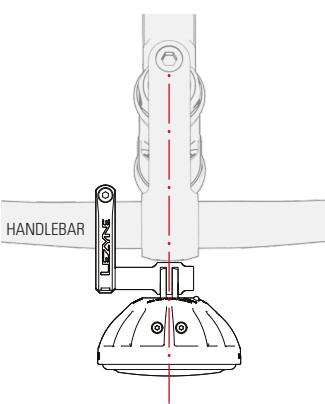


BACK VIEW



TOP VIEW

Align the light with handlebar center



More Information

For more information on Lezyne products, visit: www.lezyne.com