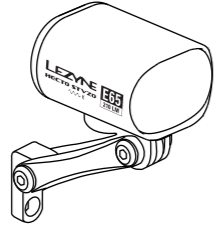


English User Manual

READ ENTIRE MANUAL BEFORE OPERATION to ensure proper use and care of your new Lezyne LED light. Traffic laws mandating lighting vary from country to country. Inform yourself about lighting laws and regulations in the country of use.

Our e-bike lights are powered by the motor of an e-bike and need to be manually installed. Proper installation may require some disassembly of the bike and motor (depending on make and model/battery type) and additional wiring to connect the light to the motor. Please contact the e-bike or motor manufacturer for installation instructions. Please note: Any disassembly may void the warranty of your e-bike. It is highly recommended to have a trained e-bike professional install your lights for you. Below is general information about electrical connectivity.

HECTO STVZO E65



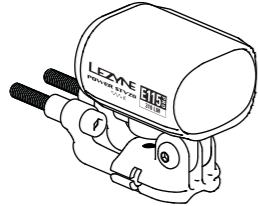
Technical Data

Output	210 Lumen, 65 LUX
Wattage	4 W
Input voltage	6-12V $\overline{\text{AC}}$ DC
Illuminant	1 LED
Power cable length	130 cm

Motors Compatibility

Bosch (6V) / Bosch (12V)
 Shimano E5000, E7000, E6100, E6110, E9000
 Shimano E6000, E6001, E6010, E6050
 Shimano E8000, E8080, E6002, E6012
 Yamaha PWse / Yamaha PW
 BionX
 Brose Drive T (2018) / Brose Drive S (2018)
 Continental 48V Prime / Continental 48V Revolution

POWER STVZO PRO E115



Technical Data

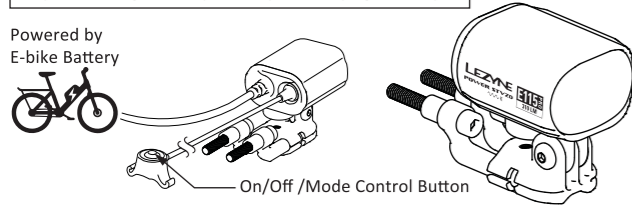
Output	310 Lumen, 115 LUX
Wattage	6 W
Input voltage	6-12V $\overline{\text{AC}}$ DC
Illuminant	1 LED
Power cable length	130 cm

Motors Compatibility

Bosch (6V) / Bosch (12V)
 Shimano E5000, E7000, E6100, E6110, E9000
 Shimano E8000, E8080, E6002, E6012
 Yamaha PWse / Yamaha PW
 BionX
 Brose Drive S (2018)
 Continental 48V Prime / Continental 48V Revolution

POWER STVZO PRO E115 SWITCH

Powered by
E-bike Battery



Technical Data

Output	310 Lumen, 115 LUX
Wattage	6 W
Input voltage	6-12V $\overline{\text{AC}}$ DC
Illuminant	1 LED
Power cable length	130 cm
Remote cable length	70 cm

Motors Compatibility

Bosch (6V) / Bosch (12V)
 Shimano E5000, E7000, E6100, E6110, E9000
 Shimano E8000, E8080, E6002, E6012
 Yamaha PWse / Yamaha PW
 BionX
 Brose Drive S (2018)
 Continental 48V Prime / Continental 48V Revolution

	BLAST	ECONOMY
	115 LUX	35 LUX

Warnings

The light technical equipment must be safely installed during the entire usage and must be ensured that the light will not be moved in its position due to unintentional adjustment.

DO NOT LOOK DIRECTLY INTO LIGHT BEAM or shine into eyes of another.

Lezyne LED Lights have a water resistance rating of IPX7 under IEC standard 60529. Submerging the device is not recommended. If moisture does enter the casing, air out until completely dry.

DO NOT ATTEMPT TO REMOVE ELECTRONICS. Doing so will void warranty.

Lezyne USA, Inc. does not accept any liability for injuries or other damages resulting from the improper use or improper installation of this product in any circumstance.

Warranty

In U.S. and U.K., Lezyne LED Lights carry a two (2) year warranty from the original purchase date to the original owner (proof of purchase required). Lezyne warranties cover any manufacturing defects in materials or workmanship. Issues not covered by warranty include normal wear & tear, improper installation, attempting to access or modify electronics, damage or failure due to accident, misuse, abuse and/or neglect.

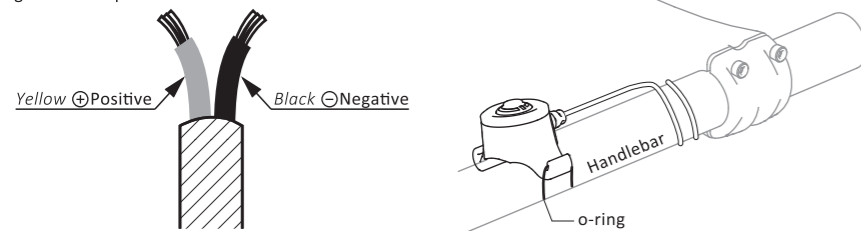
For all warranty issues worldwide, please contact the retailer that sold the product.

In the case of an LED not working properly or not working at all do not use your light anymore. These lights must be replaced immediately.

For any warranty questions contact: warranty@lezyne.com

Installation

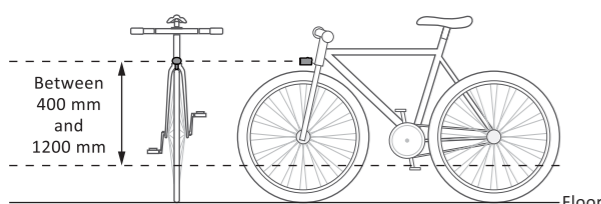
Lezyne recommends that our E-Bike lights be installed by an E-bike professional. Below is general information about wiring and mounting the light to a compatible bike.



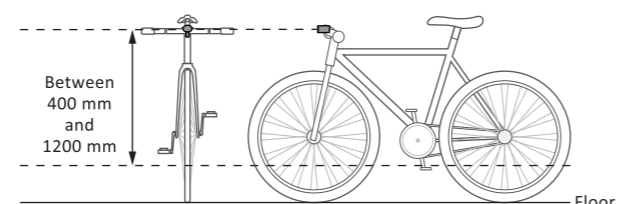
Mounting

The light must be mounted in a height between 400 mm and 1200 mm. It must be ensured that the light technical equipment will not be covered by any parts of the bike (tire, etc...).

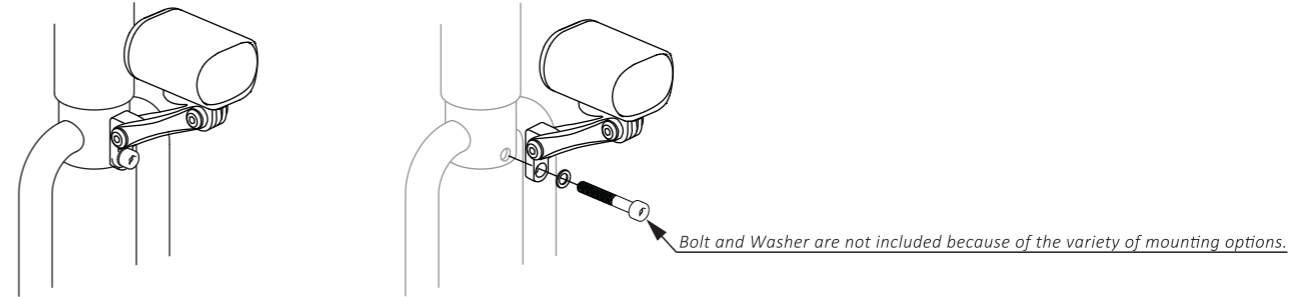
▼ Aluminum Fork Mount



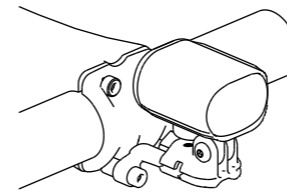
▼ Direct X-lock Stem Mount



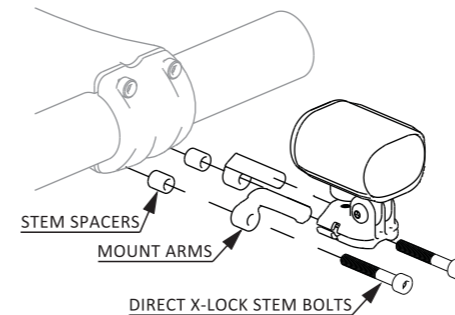
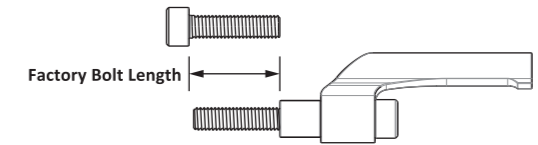
▼ Aluminum Fork Mount



▼ Direct X-lock Stem Mount

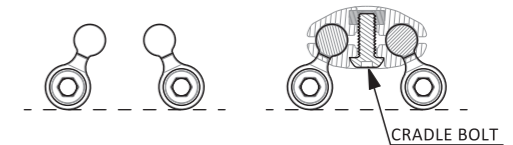


1. Loosen all factory stem face plate bolts. Remove desired bolts that will be replaced by the included DIRECT X-LOCK STEM BOLTS.
2. Place factory stem bolts next to assembled DIRECT X-LOCK MOUNT. Compare exposed DIRECT X-LOCK BOLT length to factory bolts. DIRECT X-LOCK MOUNT BOLT length needs to match factory bolt length within +/- 1mm. Compare both 30mm and 35 mm bolts to factory hardware. If assembled bolt, arm, and spacer length does not match factory bolt length +/- 1mm, contact Lezyne.



3. Install the DIRECT X-LOCK STEM BOLTS with 9mm STEM SPACERS and MOUNT ARMS into chosen stem bolt holes.
4. Torque ALL BOLTS to stem manufacturer's torque specs and stem manufacturer's tightening pattern.
5. Make sure MOUNT ARMS are level with each other and tighten the CRADLE BOLT.

Note: Final position cannot be adjusted after bolts are fully tightened.

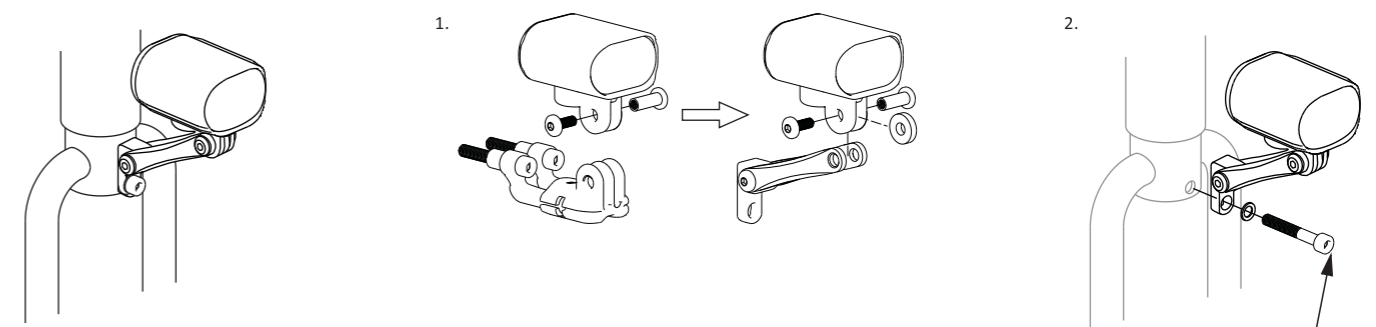


Warnings (Direct X-lock Stem Mount)

Follow all installation instructions for the Lezyne DIRECT X-LOCK. This is critical for the successful and safe use on your bicycle. Read all instructions and follow all warnings before installing this product. Any questions should be forwarded to Lezyne Customer Service Department. Failure to follow installation instructions may result in product failure and void the warranty.

- Do not exceed DIRECT X-LOCK BOLT torque.
 - 6kgf-cm for M4 CRADLE BOLT
 - For M5 DIRECT X-LOCK STEM BOLTS follow stem manufacturers specifications.
- Ensure DIRECT X-LOCK clears all cables of bicycle.
- Check for interference between control cables and mounted items.
- Use only included DIRECT X-LOCK HARDWARE.
- Check torque of all stem bolts and DIRECT X-LOCK HARDWARE before every ride.
- Ensure the light is secure before riding.
- After a crash replace DIRECT X-LOCK STEM BOLTS, contact Lezyne for all replacement hardware.

▼ Replace Stem Mount to Aluminum Fork Mount



Bolt and Washer are not included because of the variety of mounting options.

More Information

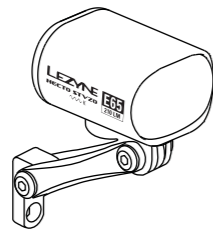
For more information on Lezyne products, visit: www.lezyne.com

Deutsche Bedienungsanleitung

Bitte lesen Sie vor der ersten Benutzung die gesamte Bedienungsanleitung durch, um eine sachgemäße Benutzung der Lezyne LED- Lampe zu gewährleisten.

Unsere Beleuchtung wird vom Motor eines Fahrrads mit Treithilfe angetrieben und müssen manuell installiert werden. Bei korrekter Installation muss das Fahrrad bzw. der Motor teilweise demontiert werden (abhängig von Modell/Batterietyp) und es sind zusätzliche Kabel erforderlich, um die Leuchte mit dem Motor zu verbinden. Bitte kontaktieren Sie den Fahrrad- bzw. Motorenhersteller, um Installationsanweisungen zu erhalten. Bitte beachten Sie: Jede Demontage kann zu einem Verlust der Herstellergarantie führen. Es wird empfohlen, dass ein Fachmann Ihre Beleuchtung für Sie installiert. Im Folgenden finden Sie allgemeine Informationen über die Elektronik.

HECTO STVZO E65



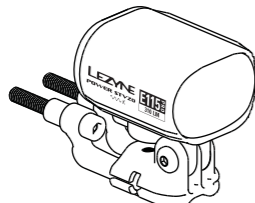
Technische Daten

Abblendlicht	210 Lumen, 65 LUX
Leistung	4 W
Eingangsspannung	6-12V AC DC
Leuchtmittel	1 LED
Anschlusskabelänge	130 cm

Motoren Kompatibilität

Bosch (6V) / Bosch (12V)
 Shimano E5000, E7000, E6100, E6110, E9000
 Shimano E6000, E6001, E6010, E6050
 Shimano E8000, E8080, E6002, E6012
 Yamaha PWse / Yamaha PW
 BionX
 Brose Drive T (2018) / Brose Drive S (2018)
 Continental 48V Prime / Continental 48V Revolution
 (Continental 12 Volt Ausgang)

POWER STVZO PRO E115



Technische Daten

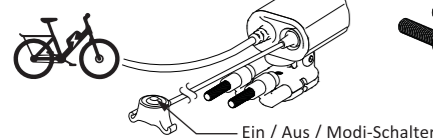
Abblendlicht	310 Lumen, 115LUX
Leistung	6 W
Eingangsspannung	6-12V AC DC
Leuchtmittel	1 LED
Anschlusskabelänge	130 cm

Motoren Kompatibilität

Bosch (6V) / Bosch (12V)
 Shimano E5000, E7000, E6100, E6110, E9000
 Shimano E8000, E8080, E6002, E6012
 Yamaha PWse / Yamaha PW
 BionX
 Brose Drive S (2018)
 Continental 48V Prime / Continental 48V Revolution
 (Continental 12 Volt Ausgang)

POWER STVZO PRO E115 SWITCH

Spannungsversorgung durch E-Bike Batterie



Ein / Aus / Modi-Schalter

Technische Daten

Abblendlicht	310 Lumen, 115LUX
Leistung	6 W
Eingangsspannung	6-12V AC DC
Leuchtmittel	1 LED
Anschlusskabelänge	130 cm

	BLAST	ECONOMY
	115 LUX	35 LUX

Motoren Kompatibilität

Bosch (6V) / Bosch (12V)
 Shimano E5000, E7000, E6100, E6110, E9000
 Shimano E8000, E8080, E6002, E6012
 Yamaha PWse / Yamaha PW
 BionX
 Brose Drive S (2018)
 Continental 48V Prime / Continental 48V Revolution
 (Continental 12 Volt Ausgang)

Warnung

Die lichttechnischen Einrichtungen müssen vorschriftsmäßig und während ihres Betriebs fest angebracht, gegen unabsichtliches Verstellen unter normalen Betriebsbedingungen gesichert sowie ständig einsatzbereit sein.

Sehen Sie NIEMALS direkt in den Lichtstrahl der Lampe, oder richten diesen auf die Augen von anderen Personen.

Lezyne LED Lampen sind wasserdicht nach IPX7 unter IEC Standard 60529. Dennoch ist ein Untertauchen nicht empfehlenswert. Sollte Feuchtigkeit eindringen, so lassen Sie das Gerät vollständig von der Luft trocknen.

Entfernen Sie NIEMALS die Elektronik. Dies hätte ein Erlöschen der Garantie zur Folge.

Lezyne USA Inc. übernimmt in keinem Fall die Haftung für Verletzungen oder sonstige Schäden, die aus der Verwendung dieses Produkts resultieren.

Hinweis auf eingeschränkte Verwendung entsprechend StVZO

Bei Fahrrädern mit elektrischer Tretunterstützung kann die Versorgung der Beleuchtungsanlage über eine Kopplung an den Energiespeicher für den Antrieb erfolgen, wenn nach entladungsbedingter Abschaltung des Unterstützungsantriebs noch eine ununterbrochene Stromversorgung der Beleuchtungsanlage über mindestens zwei Stunden gewährleistet ist und/ oder der Antriebsmotor als Lichtmaschine übergangsweise benutzt werden kann, um auch weiterhin die Lichtanlage mit Strom zu versorgen.

Garantie

In Deutschland bieten Lezyne LED Lampen zwei (2) Jahre Garantie ab dem ursprünglichen Kaufdatum und für den ursprünglichen Eigentümer (Kaufnachweis erforderlich). Diese Garantie deckt Material- und Herstellungsfehler ab. Fälle, welche nicht von der Garantie abgedeckt sind: normaler Verschleiß, unsachgemäße Installation, der Versuch auf die Elektronik zuzugreifen, Modifizieren der Elektronik, Beschädigung oder Ausfall durch Unfall, Missbrauch, falsche Behandlung und Vernachlässigung.

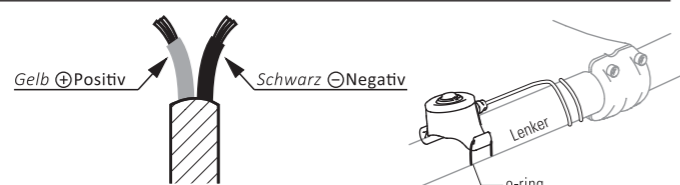
Sollten die LED- Emitter ausfallen bzw. nicht mehr funktionieren, verwenden Sie Ihr Licht nicht mehr. Scheinwerfern bzw. Schlussleuchten die mit einer LED- Lichtquelle bestückt sind bzw. bei denen LED- Lichtquellen als eine Lichtquelle verschaltet sind, müssen bei defekter Lichtquelle generell ersetzt werden.

Im Schadensfall (weltweit geltend), z.B. bei Ausfall einer LED, wenden Sie sich bitte direkt an den Händler, wo Sie das Produkt gekauft haben.

Bei Fragen bezüglich der Garantie wenden Sie sich bitte an warranty@lezyne.com

Installation

Lezyne empfiehlt, dass unsere Beleuchtung fuer Fahrraeder mit Trethilfe von einem Experten installiert werden sollten. Hier befinden sich generelle Informationen ueber den Anbau des Lichtes.

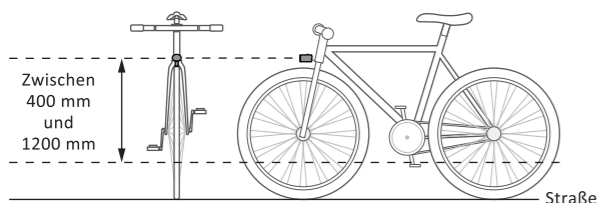


*Der Fernschalter wird mittels eines O-ringes am Lenker befestigt.

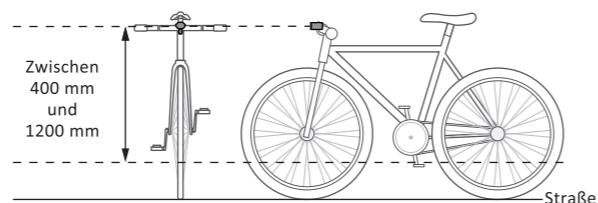
Montage

Anbauhöhe: Zwischen 400 mm und 1200 mm. Die lichttechnischen Einrichtungen dürfen nicht durch den Reifen oder andere Teile am Fahrrad verdeckt werden. Der Lichtkegel muss in 10 Meter Entfernung auf die Straße ausgerichtet werden und so eingestellt werden, dass andere Verkehrsteilnehmer nicht geblendet werden. Dies ist der Fall, wenn die Hell- Dunkel Grenze nach unten geneigt ist. Die lichttechnischen Einrichtungen müssen vorschriftsmäßig und während ihres Betriebs fest angebracht, gegen unabsichtliches Verstellen unter normalen Betriebsbedingungen gesichert sowie ständig einsatzbereit sein.

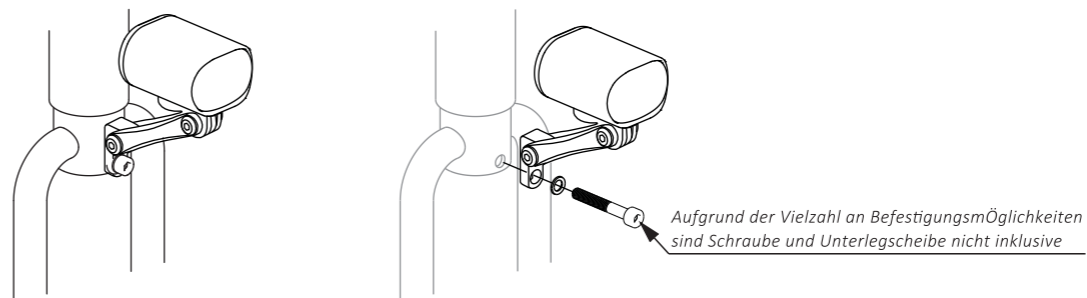
▼ Aluminum Fork Mount



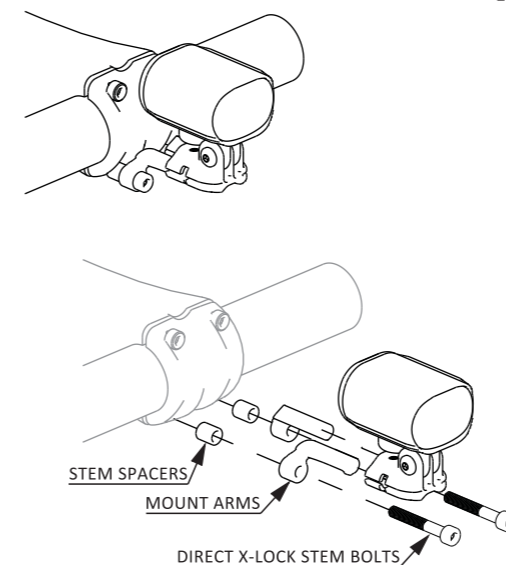
▼ Direct X-lock Stem Mount



▼ Aluminum Fork Mount

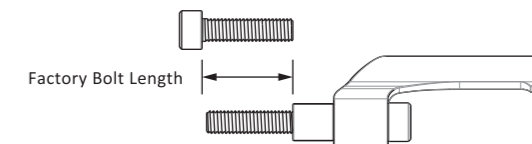


▼ Direct X-lock Stem Mount



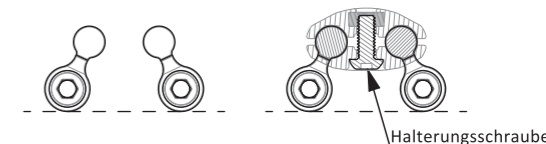
- Entfernen Sie diejenigen Schrauben Ihres Vorbaus, die von den Schrauben des DIRECT X-LOCK Mounts verwendet bzw. ersetzt werden sollen.
- Legen Sie die originalen Schrauben neben die DIRECT X- LOCK Mount Schrauben und vergleichen Sie diese.

Die DIRECT X- LOCK Schrauben muessen mit den originalen Schrauben +/- 1 mm uebereinstimmen. Vergleichen Sie sowohl die 35 mm als auch die 40 mm Schrauben mit den Originalschrauben. Wenn die Schrauben verbaut sind und nicht mit den Originalschrauben um +/- 1 mm uebereinstimmen, kontaktieren Sie bitte Lezyne.



- Verbauen Sie die DIRECT X- LOCK Schrauben mit den 9mm Abstandhaltern in die ausgewählten Schraubeneöffnungen.
- Benutzen Sie unbedingt einen Drehmomentschlüssel zur Befestigung der Schrauben. Folgen Sie hierfuer den Drehmomentangaben des Herstellers.
- Stellen Sie sicher, dass sich die Arme des DIRECT X- LOCK Mounts auf gleicher Hoehe befinden.

Hinweis: Die finale Position kann nicht mehr veraendert werden, sobald die Schrauben festaezoagen sind.



Tagfahrmodus

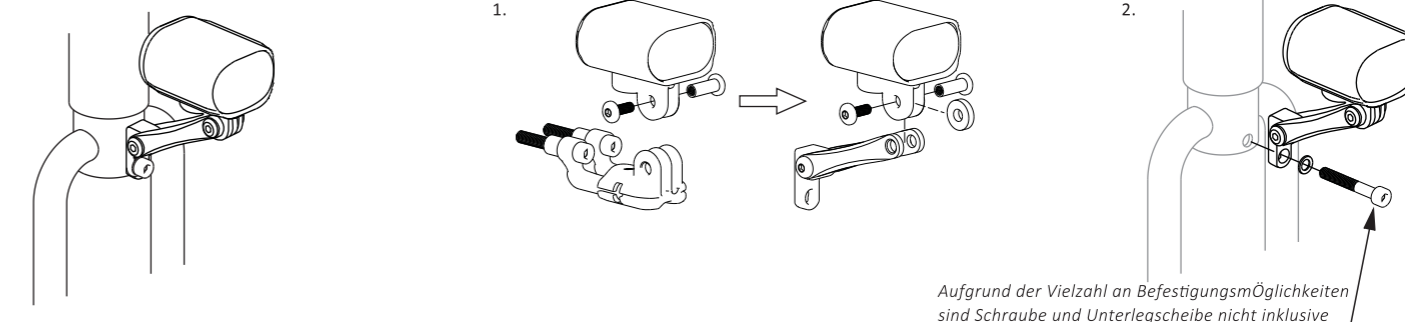
Ein eingebauter Lichtsensor reduziert die Lichtleistung am Tage um 30 %.

Warnung

Folgen sie den Montagehinweisen genau, um eine sichere Benutzung des Lezyne DIRECT X- LOCK Mounts zu gewaehrleisten. Lesen Sie alle Hinweise genau und befolgen Sie die Halterung installieren. Bei Fragen setzen Sie sich bitte mit unserem Service Team in Verbindung. Wenn Sie den Anbauhinweisen nicht folgen, kann dies ein Erlöschen der Garantie zur Folge haben:

- Ueberschreiten Sie nicht die Drehmomentangaben der DIRECT X- LOCK Schrauben
 - 0,59 Nm (6kgf-cm) fuer M4 Schrauben
 - Fuer M5 Schrauben folgen sie den Angaen des Herstellers
- Sorgen Sie dafuer das jegliche Kabel nicht von dem DIRECT X- LOCK beeintraechtigt werden.
- Verwenden Sie nur die original beigelegte Hardware
- Ueberpruefen Sie das Drehmoment vor jeder Ausfahrt
- Sorgen Sie dafuer, dass das Licht fest angebracht ist.
- Im Falle eines Unfalls ersetzen Sie bitte Ihre DIRECT X- LOCK Schrauben und kontaktieren Sie Lezyne.

▼ Aluminum Fork Mount



Mehr Informationen

Für mehr Informationen über Lezyne Produkte, besuchen Sie bitte: www.lezyne.com