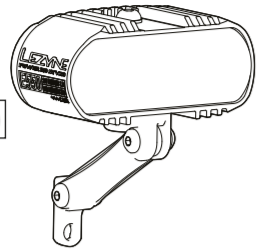


## English User Manual

READ ENTIRE MANUAL BEFORE OPERATION to ensure proper use and care of your new Lezyne LED light. Traffic laws mandating lighting vary from country to country. Inform yourself about lighting laws and regulations in the country of use.

Our e-bike lights are powered by the motor of an e-bike and need to be manually installed. Proper installation may require some disassembly of the bike and motor (depending on make and model/battery type) and additional wiring to connect the light to the motor. Please contact the e-bike or motor manufacturer for installation instructions. Please note: Any disassembly may void the warranty of your e-bike. It is highly recommended to have a trained e-bike professional install your lights for you. Below is general information about electrical connectivity.

### POWER HB STVZO E550



#### Technical Data

Low beam	115 LUX
Wattage	9 W
Input voltage	6-12V AC DC
Illuminant	2 LED
Power cable length	130 cm

#### Motors Compatibility

Bosch (12V)  
Shimano E5000, E7000, E6100, E6110, E9000  
Shimano E8000, E8080, E6002, E6012  
Yamaha PWse  
BionX  
Brose Drive S (2018)  
Continental 48V Prime / Continental 48V Revolution (12 Volt output)

## Warnings

The light's technical equipment must be safely and properly installed for the duration of its use. The light must be properly and securely mounted to prevent unintentional movement or detachment.

DO NOT LOOK DIRECTLY INTO LIGHT BEAM or shine into eyes of another person.

Lezyne LED Lights have a water resistance rating of IPX7 under IEC standard 60529. Submerging the device is not recommended. If moisture does enter the casing, air out until completely dry.

DO NOT ATTEMPT TO REMOVE ELECTRONICS. Doing so will void the warranty.

Lezyne USA, Inc. does not accept any liability for injuries or other damages resulting from the improper use or improper installation of this product under any circumstances.

## Warranty

In the U.S. and U.K., Lezyne LED Lights carry a two (2) year warranty from the original purchase date to the original owner (proof of purchase required). Lezyne warranties cover any manufacturing defects in materials or workmanship. Issues not covered by warranty include normal wear and tear, improper installation, attempting to access or modify electronics, damage or failure due to accident, misuse, abuse and/or neglect.

For all warranty issues worldwide, please contact the retailer where the light was purchased.

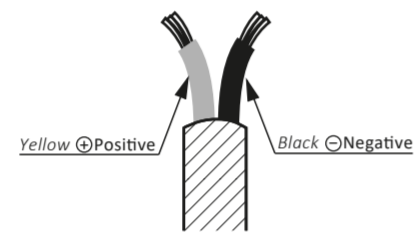
In the case of a Lezyne LED light not working properly or not working at all, do not use your light anymore. These lights must be replaced immediately.

For customer service support please visit: <https://support.lezyne.com/>

For any warranty questions contact: [warranty@lezyne.com](mailto:warranty@lezyne.com)

## Installation

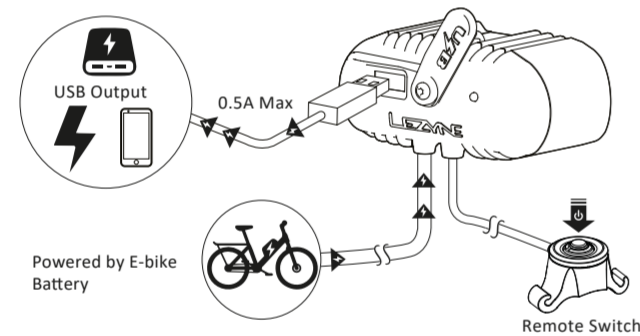
Lezyne recommends that our e-bike lights be installed by an e-bike professional. Below is general information about wiring and mounting the light to a compatible e-bike.



## Operation

The front light will be controlled via the on board electronics of the e-bike system. These lights are only to be mounted on e-bikes with DC voltage that have their own battery charge indication and control. The e-bike system must be capable of automatically shutting the light off when the onboard battery reaches a critical voltage to avoid deep discharging of the battery.

The integrated Type-A USB output port charges other devices through a USB cable (not included). The charging port only operates when the light is in low beam mode and provides a maximum power of 0.5A at 5V.



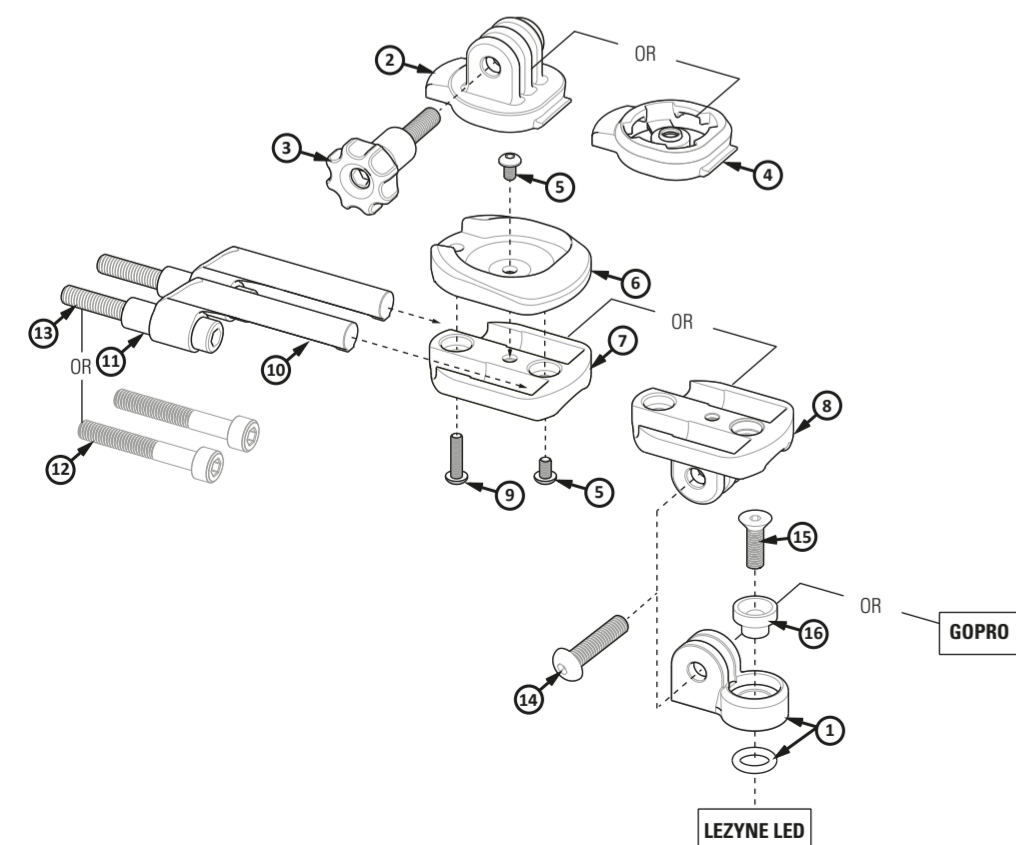
The Remote Switch toggles between the High Beam and Low Beam.

High Beam	Low Beam
Illuminates blue	No light

## X-Lock Mount System

Visit [Youtube.com](https://www.youtube.com) and search **Lezyne Direct X-Lock Mount** for a video tutorial.

### Components:



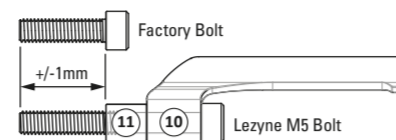
- 1 LIGHT MOUNT GOPRO ADAPTER & O-RING
- 2 LED/GOPRO INSERT
- 3 THUMBSCREW
- 4 GPS INSERT
- 5 M3 X 5 BOLT
- 6 TOP PLATE
- 7 GPS BOTTOM CRADLE
- 8 LED / GOPRO BOTTOM CRADLE
- 9 M3 X 12 BOLT
- 10 MOUNT ARMS
- 11 STEM SPACERS
- 12 M5 X 35 STEM BOLT
- 13 M5 X 40 STEM BOLT
- 14 M5 X 20 BUTTON HEAD SCREW
- 15 M5 X 14 FLAT HEAD SCREW
- 16 MOUNT SCREW ADAPTER

## Step 1: Install M5X35mm or M5X40mm bolts into STEM SPACERS and MOUNT ARMS.

Components: 10 + 11 + 12 OR 13

*Note: Use only DIRECT X-LOCK HARDWARE for installation.*

1. Loosen all factory stem face plate bolts. Remove desired bolts that will be replaced by DIRECT X-LOCK STEM BOLTS.
2. Place factory stem bolts next to assembled DIRECT X-LOCK MOUNT. Compare exposed DIRECT X-LOCK BOLT length to factory bolts. DIRECT X-LOCK MOUNT BOLT length needs to match factory bolt length within +/- 1mm. Compare both 35mm and 40 mm bolts to factory hardware. If assembled bolt, arm, and spacer length does not match factory bolt length +/- 1mm, contact Lezyne.

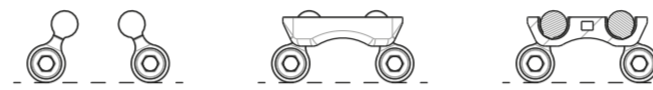


**Note:** M5 stem bolt compatibility ONLY

**Note:** Lezyne Bolt Length @ 35mm or @ 40mm & @ Spacer (8mm) & @ Arm (12mm) = Factory Bolt Length (+/- 1mm)

3. Install the DIRECT X-LOCK STEM BOLTS with the 9mm STEM SPACERS and MOUNT ARMS into chosen stem bolt holes.
4. Torque ALL BOLTS to stem manufacturer's torque specs and stem manufacturer's tightening pattern.
5. Make sure MOUNT ARMS are level with each other and fit within bottom cradle.

*Note: Final position cannot be adjusted after bolts are fully tightened.*



## Step 2: Place BOTTOM cradle and TOP plate on arms and install top M3X5 bolt.

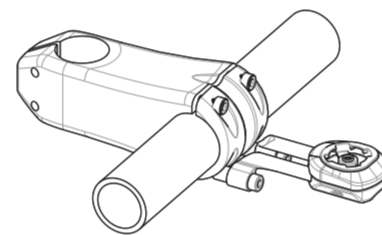
Components: 5 + 6 + 7 OR 8 + 2 OR 4 + 9

1. Torque TOP M3X5 bolt to 6kgf-cm max.
2. Install INSERT into TOP PLATE with M3X12 bolt, torque to 6kgf-cm max.
3. Install BOTTOM M3X5 BOLT, torque to 0.6N.m (6kgf-cm) max.

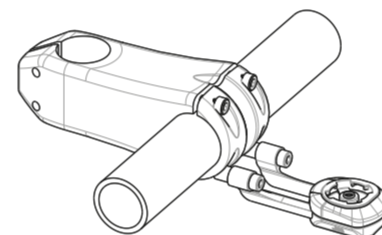
*See Combinations to choose bottom cradle and insert.*

**Position** - Visit [lezyne.com](http://lezyne.com) for more compatibility information.

### 1. Bottom Bolts / Arms Up

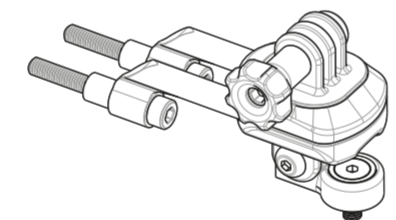


### 2. Bottom Bolts / Arms Down

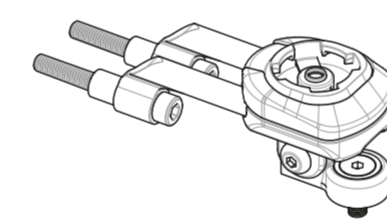


## Combinations- LED

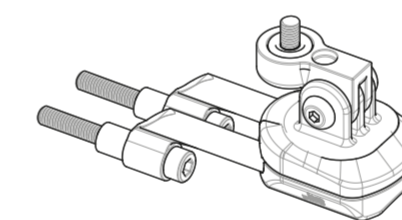
↑ GOPRO / LED  
1 + 2 + 3 + 6 + 8 + 14 + 15 + 16



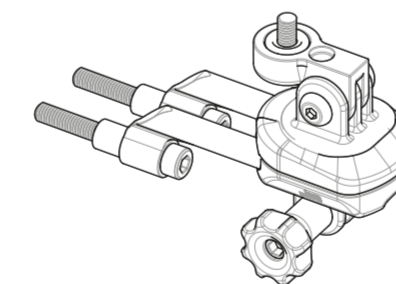
↑ GPS / LED  
1 + 4 + 6 + 8 + 14 + 15 + 16



↑ LED / N/A  
1 + 2 + 6 + 7 + 14 + 15 + 16



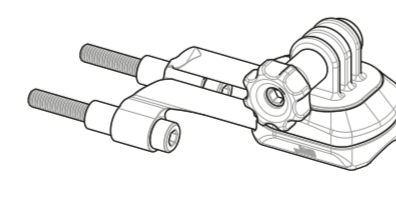
↑ LED / GOPRO  
1 + 2 + 3 + 6 + 8 + 14 + 15 + 16



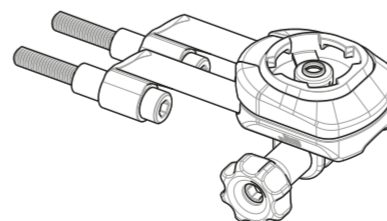
**Note:** Use a torque wrench with a 4mm hex and tighten 14 to 18-20 kgf\*cm

## Combinations- None LED Option

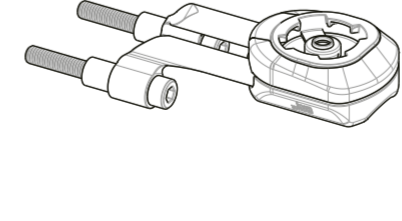
↑ GOPRO / N/A  
2 + 3 + 6 + 7



↑ GPS / GOPRO  
3 + 4 + 6 + 8

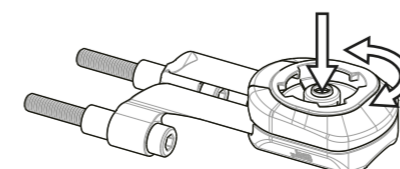


↑ GPS / N/A  
4 + 6 + 7



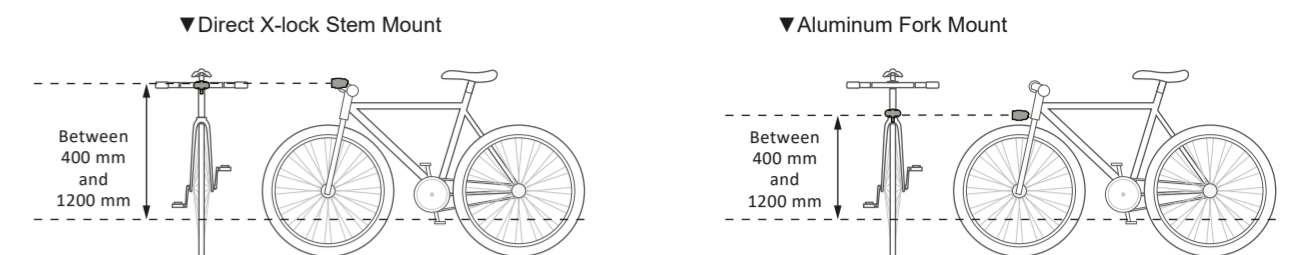
## Computer Mounting

Push & turn into mount

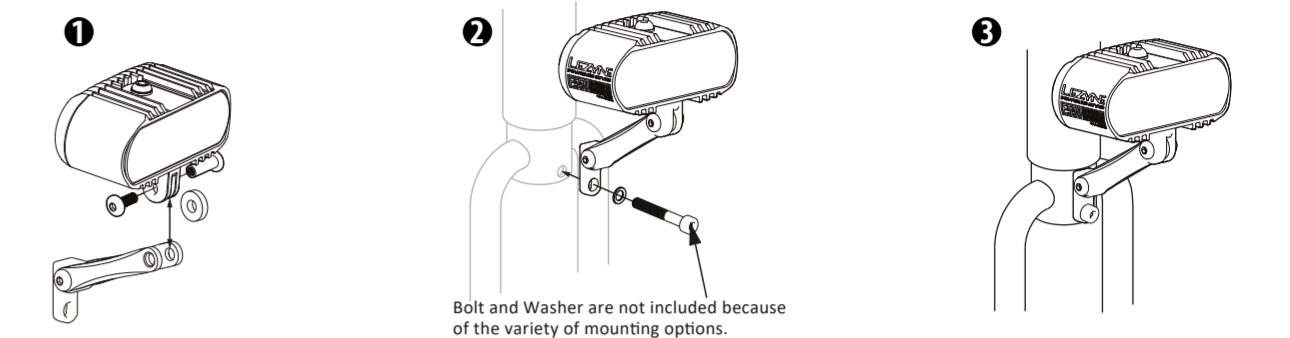


## Mounting

The light must be mounted at a height between 400 mm and 1200 mm from the ground. Important: Ensure that the light is not obstructed or covered by any other parts or accessories on the bike.

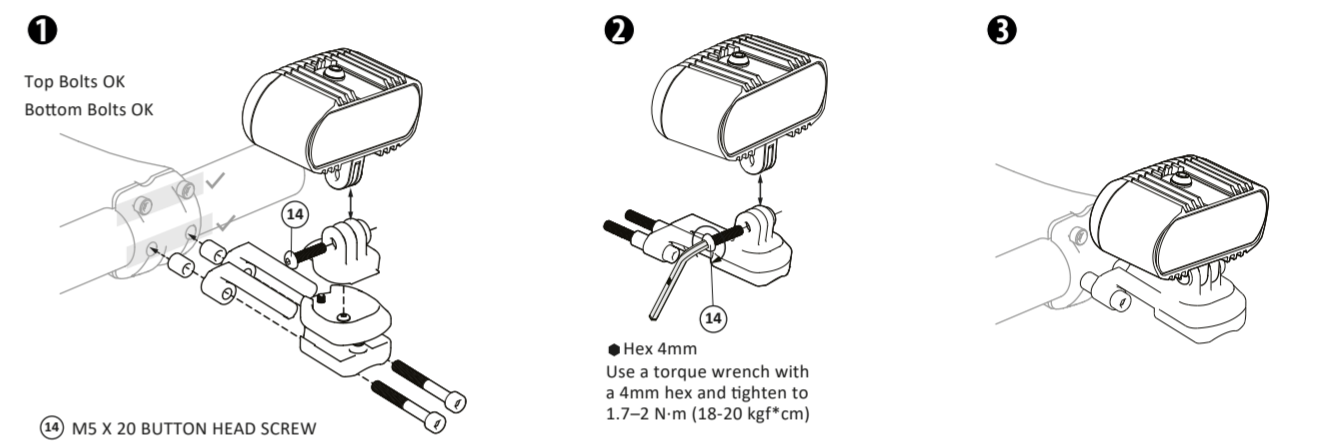


### ▼ Aluminum Fork Mount



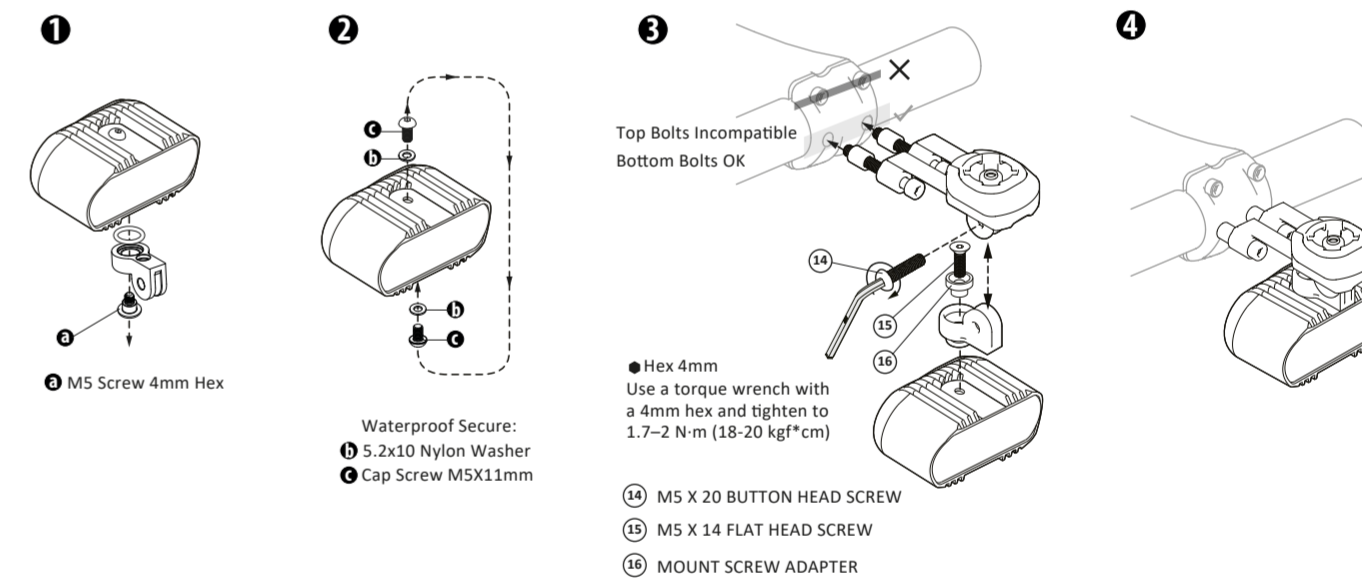
Bolt and Washer are not included because of the variety of mounting options.

### ▼ Direct X-lock Stem Mount



14 M5 X 20 BUTTON HEAD SCREW

### ▼ Direct X-lock Stem Mount Reverse



13 M5 Screw 4mm Hex

Waterproof Secure:  
13 5.2x10 Nylon Washer  
14 Cap Screw M5X11mm

14 M5 X 20 BUTTON HEAD SCREW  
15 M5 X 14 FLAT HEAD SCREW  
16 MOUNT SCREW ADAPTER

## Warnings

Follow all installation instructions for the Lezyne DIRECT X-LOCK. This is critical for the successful and safe use on your bicycle. Read all instructions and follow all warnings before installing this product. Any questions should be forwarded to Lezyne Customer Service Department. Failure to follow installation instructions may result in product failure and void the warranty.

- Do not exceed DIRECT X-LOCK BOLT torque.
  - 6kgf-cm for M4 CRADLE BOLT
  - For M5 DIRECT X-LOCK STEM BOLTS follow stem manufacturers specifications.
- Ensure DIRECT X-LOCK clears all cables of bicycle.
- Check for interference between control cables and mounted items.
- Use only included DIRECT X-LOCK HARDWARE.
- Check torque of all stem bolts and DIRECT X-LOCK HARDWARE before every ride.
- Ensure the light is secure before riding.
- After a crash replace DIRECT X-LOCK STEM BOLTS, contact Lezyne for all replacement hardware.

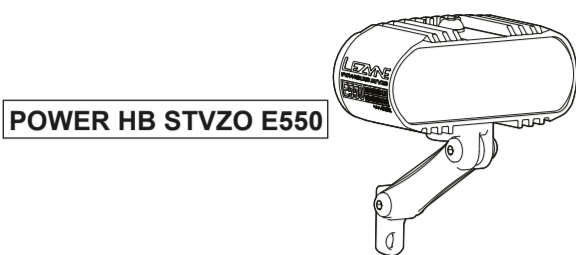
## More Information

For more information on Lezyne products, visit: [www.lezyne.com](http://www.lezyne.com)

## Deutsche Bedienungsanleitung

Bitte lesen Sie vor der ersten Benutzung die gesamte Bedienungsanleitung durch, um eine sachgemäße Benutzung der Lezyne LED Lampe zu gewährleisten.

Unsere Beleuchtung wird an den Motor eines Fahrrads mit Trethilfe angeschlossen und muss als Zubehör installiert werden. Bei korrekter Montage muss das Fahrrad bzw. der Motor teilweise demontiert werden (abhängig von Modell/Batterietyp) und es sind zusätzliche Kabel erforderlich, um die Lampe mit dem Motor zu verbinden. Bitte kontaktieren Sie den Fahrrad- bzw. Motorenhersteller, um Montageanweisungen zu erhalten. Bitte beachten Sie: Jede Demontage kann zu einem Verlust der Herstellergarantie führen. Es wird empfohlen, dass ein Fachmann die Beleuchtung für Sie installiert. Im Folgenden finden Sie allgemeine Informationen über die Elektronik.



POWER HB STVZO E550

### Technical Data

Low beam	115 LUX
Wattage	9 W
Input voltage	6-12V DC
Illuminant	2 LED
Power cable length	130 cm

### Motors Compatibility

Bosch (12V)  
Shimano E5000, E7000, E6100, E6110, E9000  
Shimano E8000, E8080, E6002, E6012  
Yamaha PWse  
BionX  
Brose Drive S (2018)  
Continental 48V Prime / Continental 48V Revolution  
(12 Volt output)

## Warnung

Sehen Sie NIEMALS direkt in den Lichtstrahl der Lampe, oder richten diesen auf die Augen von anderen Personen.

Lezyne LED Lampen sind wasserdicht nach IPX7 unter IEC Standard 60529. Dennoch ist ein Untertauchen nicht empfehlenswert. Sollte Feuchtigkeit eindringen, so lassen Sie das Gerät vollständig von der Luft trocknen

Entfernen Sie NIEMALS die Elektronik. Dies führt zum Erlöschen der Garantie.

Lezyne USA Inc. übernimmt in keinem Fall die Haftung für Verletzungen oder sonstige Schäden, die aus der missbräuchlichen Verwendung oder fehlerhafter Montage dieses Produkts resultieren.

## Hinweis auf eingeschränkte Verwendung entsprechend StVZO

Bei Fahrern mit elektrischer Tretunterstützung kann die Versorgung der Beleuchtungsanlage über eine Kopplung an den Energiespeicher für den Antrieb erfolgen, wenn nach entladungsbedingter Abschaltung des Unterstützungsantriebs noch eine ununterbrochene Stromversorgung der Beleuchtungsanlage über mindestens zwei Stunden gewährleistet ist und/ oder der Antriebsmotor als Lichtmaschine übergangsweise benutzt werden kann, um auch weiterhin die Lichtanlage mit Strom zu versorgen.

## Garantie

In Deutschland bieten Lezyne LED Lampen zwei (2) Jahre Garantie ab dem ursprünglichen Kaufdatum für den ursprünglichen Eigentümer (Kaufnachweis erforderlich). Lezyne Akkus bieten sechs (6) Monate Garantie zu gleichen Voraussetzungen. Diese Garantie deckt Material- und Herstellungsfehler ab. Fälle, welche nicht von der Garantie abgedeckt sind: normaler Verschleiß, unsachgemäße Installation, der Versuch, auf die Elektronik zuzugreifen, Modifizieren der Elektronik, Beschädigung oder Ausfall durch Unfall, Missbrauch, falsche Behandlung und Vernachlässigung.

Sollten die LED Emittoren ausfallen bzw. die Batterie nicht mehr funktionieren, verwenden Sie Ihr Licht nicht mehr.

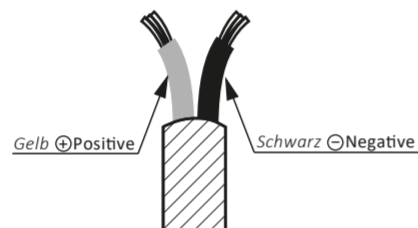
Im Schadensfall (weltweit geltend), z.B. bei Ausfall einer LED, wenden Sie sich bitte direkt an den Händler, wo Sie das Produkt gekauft haben.

Bei Fragen bezüglich der Garantie wenden Sie sich bitte an warranty@lezyne.com

Für Fragen bezüglich der Benutzung von Lezyne LED Lampen wenden Sie sich bitte an: <https://support.lezyne.com/>

## Montage

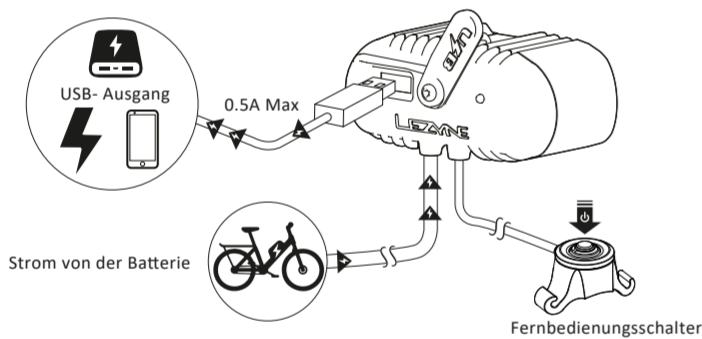
Lezyne empfiehlt, dass unsere Beleuchtung für Fahrräder mit Trethilfe von einem Fachmann installiert werden sollten. Hier befinden sich generelle Informationen über den Anbau der Lampen.



## Bedienung

Der Scheinwerfer wird über die Bordelektronik gesteuert und darf nur an Fahrräder mit Trethilfe angebaud werden, die über eine Gleichspannungsversorgung, eine eigene Kontrolleinrichtung (Akkuladestandsanzeige) sowie eine automatische Motorabschaltung zur Vermeidung einer Tiefenentladung des Akkus verfügen. Die Beleuchtung wird über die Bordelektronik Ein- und Ausgeschaltet.

Der Typ-A USB-Ausgang kann andere externe Geräte mit einem USB-Kabel laden (nicht im Lieferumfang enthalten). Dies ist nur bei ausgeschaltetem Fernlicht möglich. Die maximale Stromstärke beträgt 0.5A bei 5V.



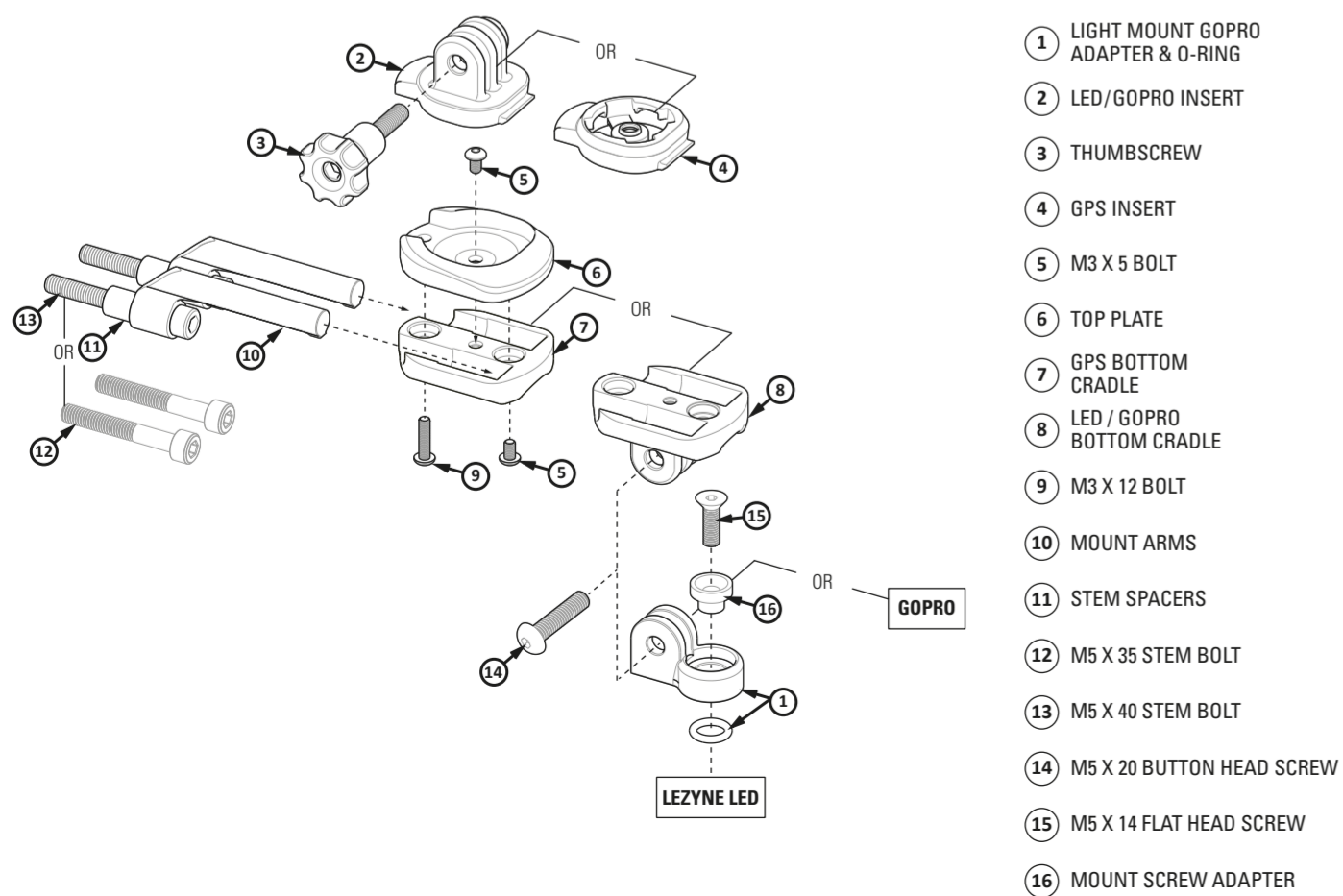
Der Fernbedienungsschalter kann das Licht ein- und ausschalten sowie zwischen Fern- und Abblendlicht wechseln

High Beam	Low Beam
leuchtet Blau	kein Licht

## X-Lock Mount System

Sie können auf YouTube.com unter Lezyne Direct X-Lock ein Informations Video anschauen. Wichtiger Hinweis: Benutzen Sie nur Bauteile bzw. Zubehör die im Lieferumfang enthalten sind.

### Components:

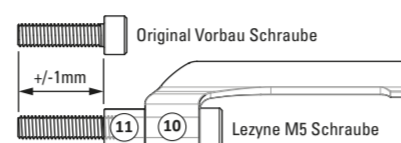


Die Schrauben M5 x 35mm oder M5 x 40mm in die Mount Arms und Stem Spacers einführen.

Components: 10 + 11 + 12 OR 13

**Wichtiger Hinweis: Benutzen Sie nur Bauteile bzw. Zubehör die im Lieferumfang enthalten sind.**

- Führen Sie die Stem Bolts M5 x 35mm (12) oder die M5 x 40mm (13) durch die Mount Arms (10) und die Stem Spacers (11). Entfernen Sie die Schrauben Ihres Vorbaus, die von den Schrauben des DIRECT X-LOCK Mounts ersetzt werden sollen.
- Legen Sie die originalen Schrauben neben die DIRECT X-LOCK Mount Schrauben und vergleichen Sie diese. Die DIRECT X-LOCK Schrauben müssen mit den originalen Schrauben +/- 1mm übereinstimmen. Vergleichen Sie bitte die 35mm sowie auch die 40mm Schrauben mit den Originalschrauben. Kontaktieren Sie Lezyne wenn Sie das mit den mitgelieferten Schrauben nicht erzielen können.



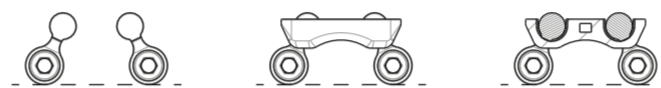
**Hinweis: Beispiel für Montage mit M5 Vorbau Schrauben**

**Hinweis:** Lezyne Schrauben Länge ( ⊕ 35mm oder ⊕ 40mm) + ⊕ Spacer 9mm + ⊕ Mount Arm 12mm = Originale Vorbau Schraubenlänge

- Wählen Sie Montage Option für Ihre Anwendung.
- Verbauen Sie die DIRECT X-LOCK Schrauben mit den (10) Mount Arm und den (11) 9mm Spacer in die ausgewählten Schraubenöffnungen.
- Stellen Sie sicher, daß sich die Mount Arm des DIRECT X-LOCK Systems auf gleicher Höhe befinden und der gewählte Bottom Cradle (7) oder (8) passt.
- Benutzen Sie unbedingt einen Drehmomentschlüssel zur Befestigung der Schrauben und folgen Sie den Drehmomentangaben des Vorbau Herstellers.

*Hinweis: Die Position der Mount Arms kann nicht mehr verändert werden, sobald die Schrauben festgezogen sind.*

- Montieren Sie das Bottom Cradle und das Top Plate und verbinden Sie die von oben mit der Schraube (5) M3 x 5mm, Drehmoment 0,6Nm

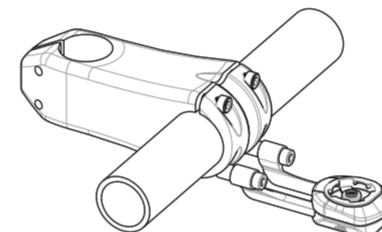
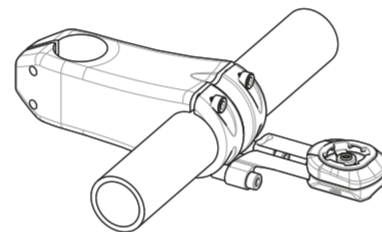


Components: 5 + 6 + 7 OR 8 + 2 OR 4 + 9

- Montieren Sie das gewählte Insert (2) oder (4) an das Top Plate von unten mit den Schrauben (5) M3 5mm und (9) M3 x 12mm; Drehmoment 0,6Nm

Informationen zu den Montage Optionen für verschiedene Nutzungs Möglichkeiten finden Sie unter [www.lezyne.com](http://www.lezyne.com)

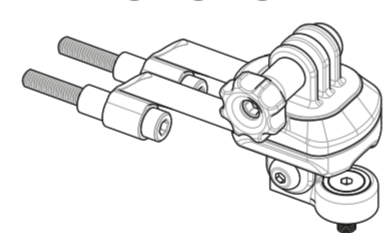
- Untere Vorbau Schrauben / Mounts Arms nach oben ausgerichtet
- Untere Vorbau Schrauben / Mounts Arms nach unten ausgerichtet



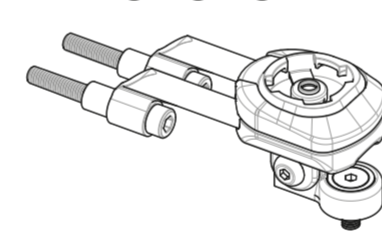
**Hinweis:** Bitte folgen Sie den Drehmomentangaben des Vorbau Herstellers

## Montage Optionen in Verbindung mit LED Lampe

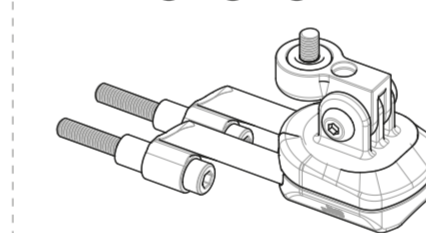
↑ GOPRO / LED 1 + 2 + 3 + 6 + 8 + 14 + 15 + 16



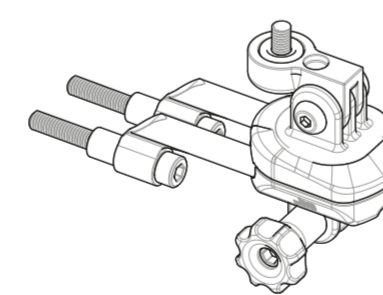
↑ GPS / LED 1 + 4 + 6 + 8 + 14 + 15 + 16



↑ LED / N/A 1 + 2 + 6 + 7 + 14 + 15 + 16

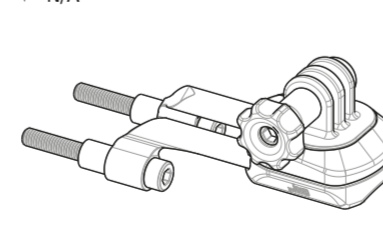


↑ LED / GOPRO 1 + 2 + 3 + 6 + 8 + 14 + 15 + 16

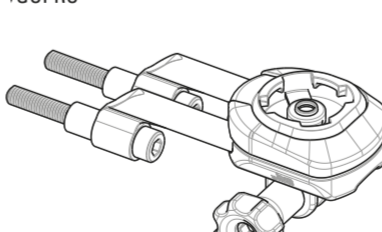


## Montage Optionen ohne LED Lampe

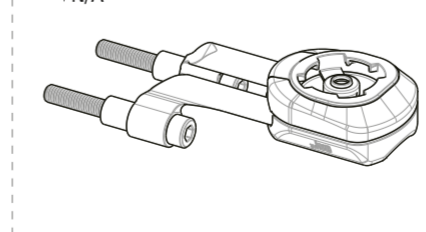
↑ GOPRO / N/A 2 + 3 + 6 + 7



↑ GPS / GOPRO 3 + 4 + 6 + 8

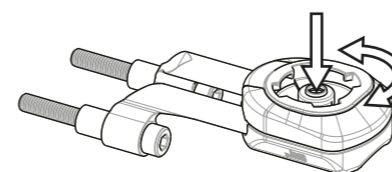


↑ GPS / N/A 4 + 6 + 7



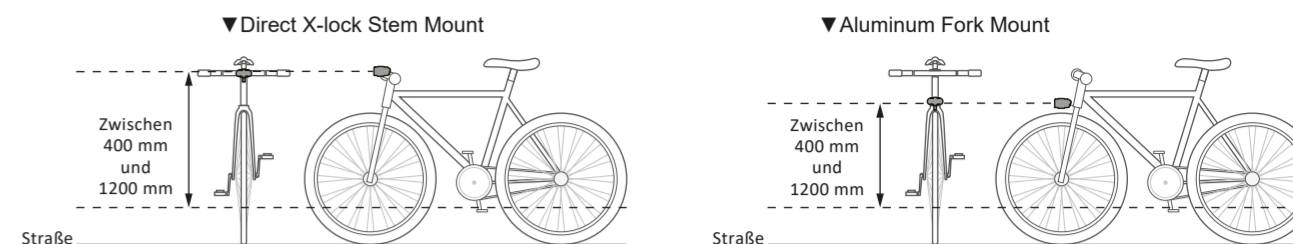
## Einsetzen des GPS Computers

Von oben in die Öffnung der Mount drücken und um 45° drehen so das der Computer in der Mount einrastet.

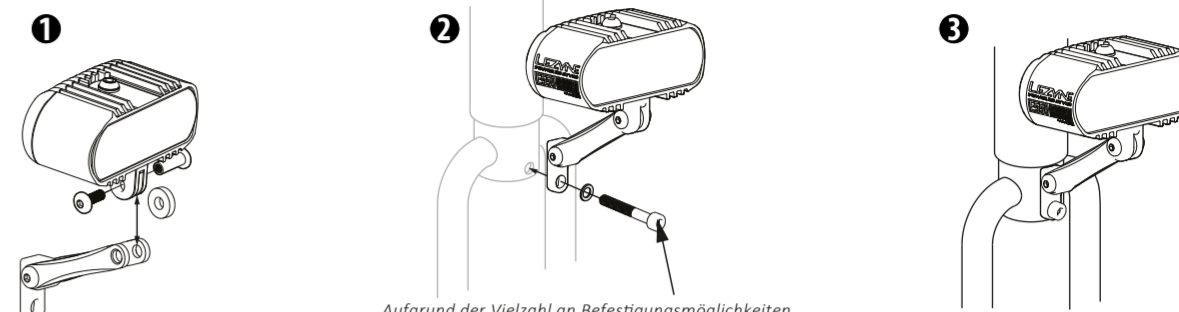


## Montage

Anbauhöhe: Zwischen 400 mm und 1200 mm. Die lichttechnischen Einrichtungen dürfen nicht durch den Reifen oder andere Teile am Fahrrad verdeckt werden. Der Lichtkegel muss in 10 Meter Entfernung auf die Straße ausgerichtet werden und so eingestellt werden, dass andere Verkehrsteilnehmer nicht geblendet werden. Dies ist der Fall, wenn die Hell- Dunkel Grenze nach unten geneigt ist. Die lichttechnischen Einrichtungen müssen vorschriftsmäßig und während ihres Betriebs fest angebracht, gegen unabsichtliches Verstellen unter normalen Betriebsbedingungen gesichert sowie ständig einsatzbereit sein.

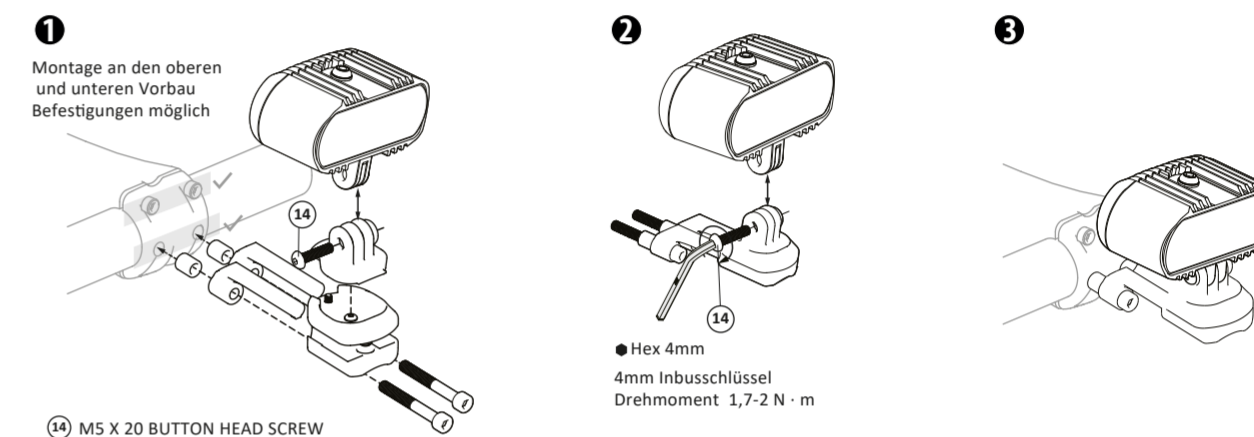


## Aluminum Fork Mount



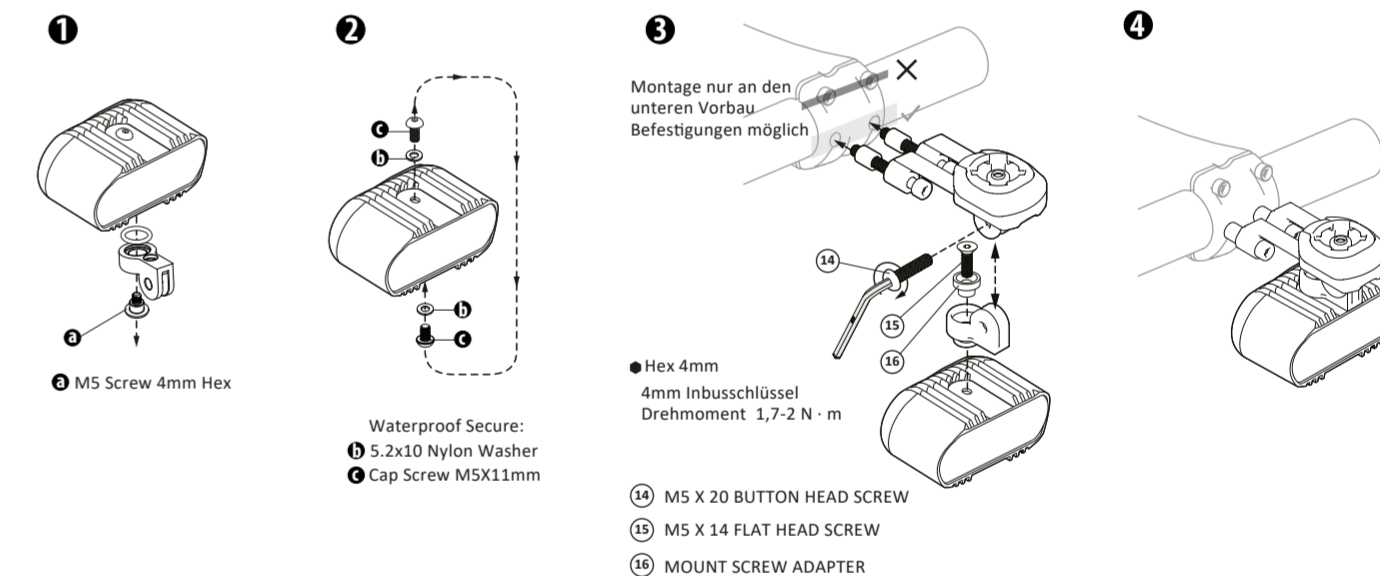
Aufgrund der Vielzahl an Befestigungsmöglichkeiten sind Schraube und Unterlegscheibe nicht im Lieferumfang enthalten

## Direct X-lock Stem Mount



14 M5 X 20 BUTTON HEAD SCREW

## Direct X-lock Stem Mount Reverse



8 M5 Screw 4mm Hex

Waterproof Secure:  
15 5.2x10 Nylon Washer  
16 Cap Screw M5X11mm

● Hex 4mm  
4mm Inbusschlüssel  
Drehmoment 1,7-2 N · m

14 M5 X 20 BUTTON HEAD SCREW  
15 M5 X 14 FLAT HEAD SCREW  
16 MOUNT SCREW ADAPTER

Entfernen Sie die Halterung an der Unterseite der Lampe. Entfernen Sie die Cap Screw und Nylon Washer und schrauben Sie diese in die Befestigung der ursprünglichen Halterung

**Hinweis:** Benutzen Sie unbedingt die Nylon Washer und Cap Screw um die Wasserdichtigkeit zu gewährleisten.

## Warnung

Folgen Sie den Montagehinweisen genau, um eine sichere Benutzung des Lezyne DIRECT X-LOCK Mounts zu gewährleisten. Lesen Sie alle Hinweise genau und folgen Sie der Montageanleitung. Bei Fragen setzen Sie sich bitte mit unserem Service Team in Verbindung.

Sollten Sie den Anbauhinweisen nicht folgen, kann dies ein Erlöschen der Garantie zur Folge haben:

- Überschreiten Sie nicht die Drehmomentangaben der DIRECT X-LOCK Schrauben oder den Angaben des Herstellers.
- Stellen Sie sicher das keine Kabel oder Züge von dem DIRECT X-LOCK beeinträchtigt werden.
- Verwenden Sie nur die im Lieferumfang enthaltene Montage Elemente.
- Überprüfen Sie das Drehmoment der Vorbau Befestigung vor jeder Ausfahrt
- Sorgen Sie dafür, daß das Licht fest angebracht ist.
- Im Falle eines Unfalls ersetzen Sie bitte Ihre DIRECT X-LOCK Schrauben und kontaktieren Sie Lezyne.

## Mehr Informationen

Für weitere Informationen über Lezyne Produkte, besuchen Sie bitte: [www.lezyne.com](http://www.lezyne.com)