

CYCLOTRON

BENUTZERHANDBUCH

www.sunslice-solar.com

Inhaltsverzeichnis

EINLEITUNG	2
SCHLÜSSEL-EIGENSCHAFTEN	2
SPEZIFIKATIONEN	2
PRODUKTÜBERSICHT	3
DAS CYCLOTRON UND IHR GERÄT LADEN	3
INSTALLATION UND ZUBEHÖR	3
UNSERE GARANTIEN	4
VORSICHTSMASSNAHMEN	4

Klicken Sie, um zur gewünschten Seite zu gelangen

EINLEITUNG

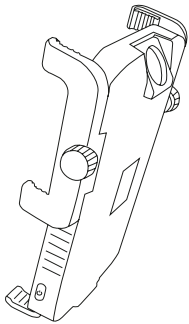
Wir danken Ihnen für Ihren Kauf. Wir hoffen, dass Sie mit dem Sunslice Cyclotron viel Freude haben werden.

Das Cyclotron wurde mit dem Ziel entwickelt, den Menschen überall Zugang zu Energie zu ermöglichen.

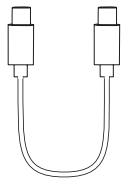
Dieses Handbuch enthält wichtige Informationen zur Sicherheit und Produktpflege sowie eine schrittweise Anleitung zum Gebrauch Ihres Cyclotrons. Um den größten Nutzen aus Ihrem Kauf zu ziehen, empfehlen wir Ihnen, das Handbuch gründlich zu lesen und es an einem sicheren Ort aufzubewahren, falls Sie später darin nachschlagen müssen.

Geoffroy & Henri

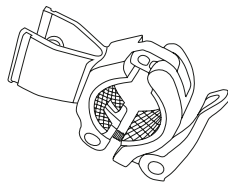
IN DER KISTE



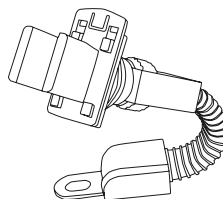
Cyclotron



USB-A auf
micro-USB-Kabel



Fahrradzange



Motorradzange

KOMPATIBEL MIT



SMARTPHONE



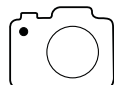
TABLET



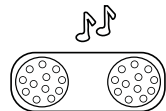
GoPro



GPS



CAMERA



RADIO



USB

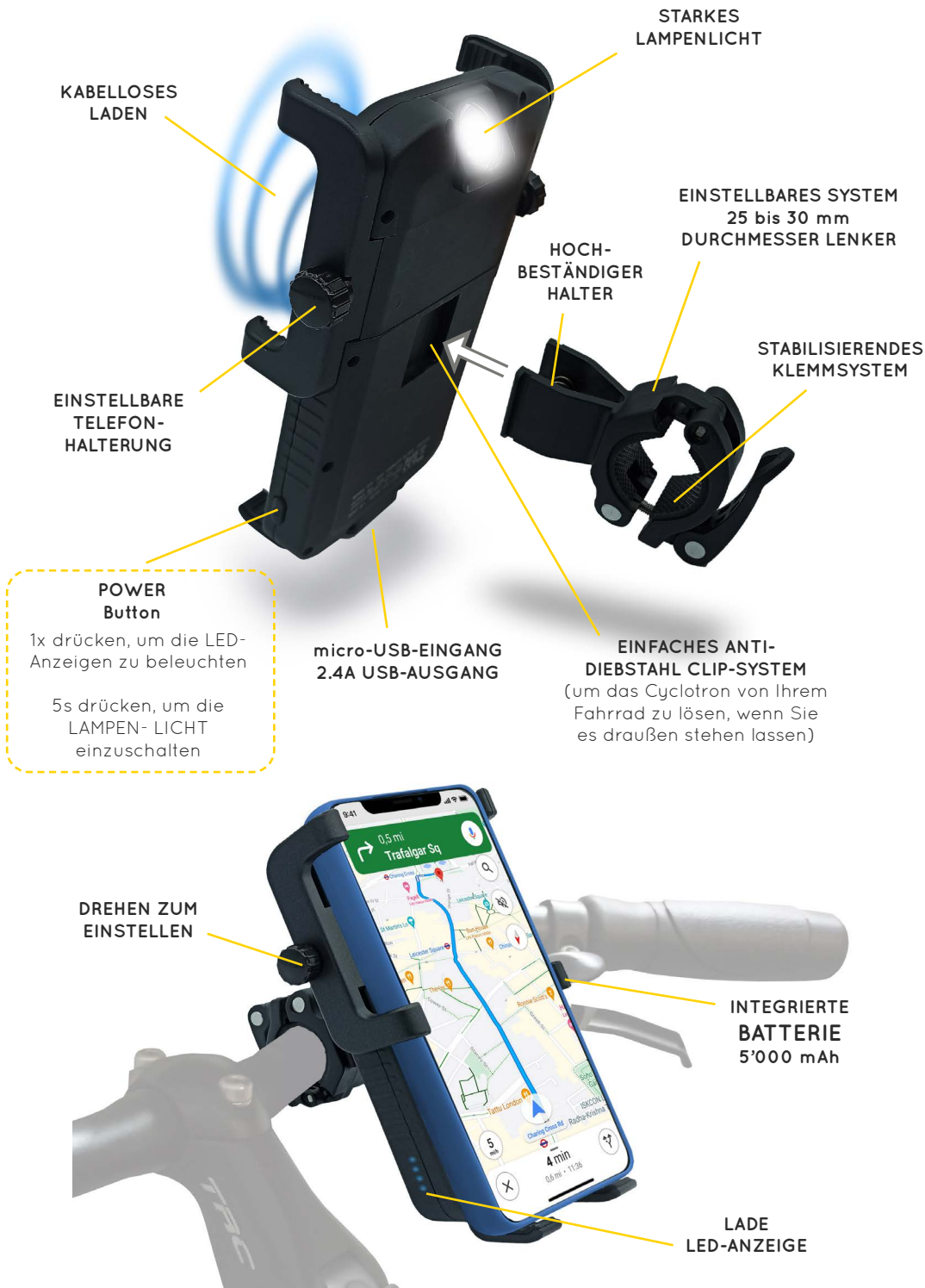
SCHLÜSSEL-EIGENSCHAFTEN

- KABELLOSES LADEN
- EASY ANTI-DIEBSTAHL CLIP-SYSTEM
- STOSSFEST
- WASSERFEST
- LEISTUNGSSTARKER SCHEINWERFER
- HOHER WIRKUNGSGRAD INTEGRIERTE BATTERIE
- SPEZIALISIERT MONTAGESYSTEME
- SICHER UND EINSTELLBAR CLAMPING SYTEM

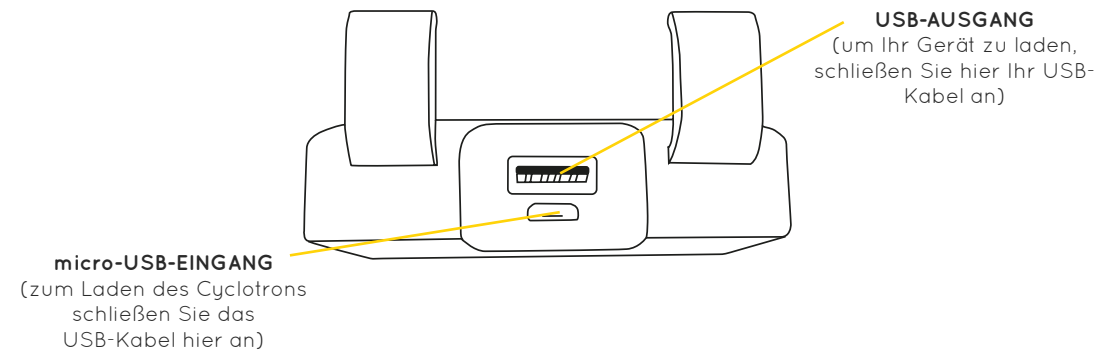
SPEZIFIKATIONEN

BATTERIE	5'000 mAh
BATTERIE-AUSGANG	5V / 2A - USB 5V / 1A WIRELESS
BATTERIE-EINGANG	5V / 1A - micro-USB
LED FRONTLEUCHE	250 Lumen
GEWICHT	245g
ABMESSUNGEN	100 x 152 x 35 mm
LADESTATUS	4 LED-Anzeigen
ZUBEHÖR	Fahrrad & Motorrad & Motorroller

PRODUKTÜBERSICHT



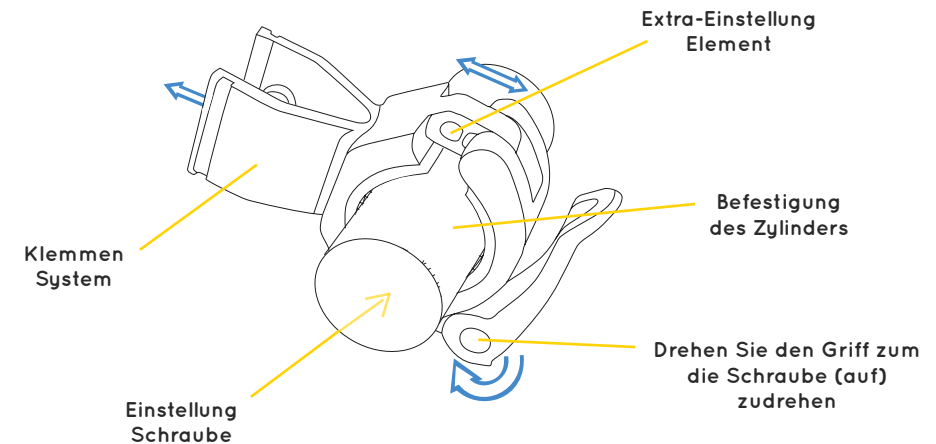
DAS CYCLOTRON UND IHR GERÄT LADEN



INSTALLATION UND ZUBEHÖR

Der Sunslice Cyclotron ist mit einem universellen Befestigungssystem ausgestattet, das mit einer großen Auswahl an Lenkerdurchmessern kompatibel ist.

Um das Universalsystem am Lenker zu befestigen, drehen Sie den Griff, um die Einstellschraube zu lösen, öffnen Sie die Zange, legen Sie sie um den Lenker und drehen Sie anschließend den Griff in die andere Richtung, um die Schraube festzuziehen. Stecken Sie dann das Klemmsystem in die Bohrung auf der Rückseite des Cyclotrons.

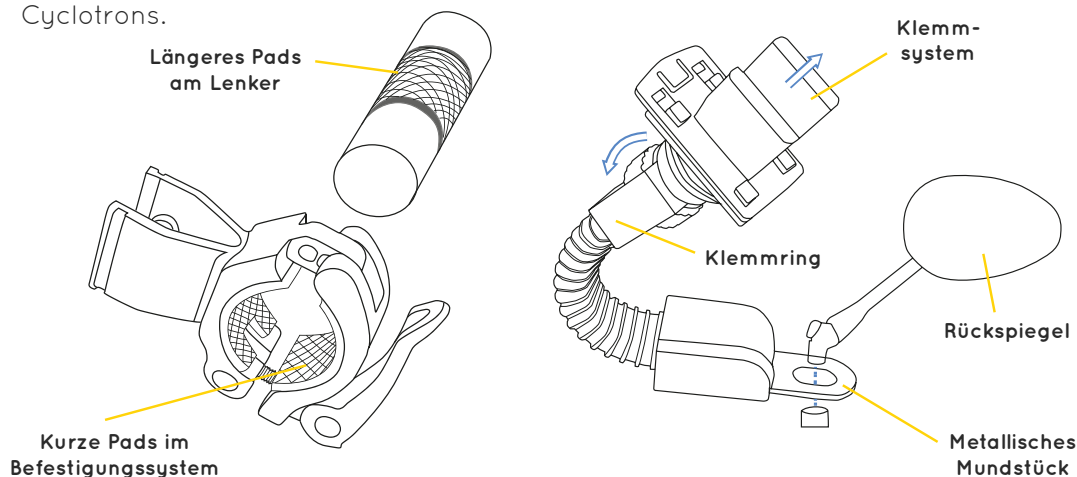


Das Befestigungssystem ist mit Hilfe der mitgelieferten Gummi-Anti-Rutsch-Pads auf verschiedene Lenkerdurchmesser einstellbar.

Für eine optimale Nutzung kleben Sie die kürzesten Pads auf die Innenseite des Befestigungssystems und ein weiteres längeres Pad auf Ihren Lenker. Wählen Sie die beste Paddicke entsprechend Ihrem Lenkerdurchmesser.

Um das spezielle Motorradsystem fest an Ihrem Motorrad zu befestigen, befestigen Sie das metallische Mundstück um den Rückspiegel herum, wie in der nachstehenden Zeichnung gezeigt.

Um die Ausrichtung des Zyklotrons einzustellen, schrauben Sie den Klemmring ab, justieren Sie das System und ziehen Sie anschließend den Klemmring fest an. Stecken Sie dann das Klemmsystem in die Bohrung auf der Rückseite des Cyclotrons.



UNSERE GARANTIE

PREMIUM QUALITÄT

Wir wählen die besten Materialien aus, um eine hohe Qualität und Haltbarkeit für alle unsere Produkte zu gewährleisten.

SCHUTZ SCHALTUNG

Das Sunslice Cyclotron ist mit einer Spannung stabilisierung schaltung ausgestattet, um eine Beschädigung Ihrer Geräte zu vermeiden.

2 JAHRE GARANTIE

Das Cyclotron hat eine Garantie von 2 Jahren. Sollte etwas schief gehen, kontaktieren Sie uns bitte direkt per E-Mail unter: **service@sunslice-solar.com**

Bevor Sie uns kontaktieren, lesen Sie bitte unsere FAQ unter :

www.sunslice-solar.com/apps/help-center

VORSICHTSMASSNAHMEN

- Durchstoßen Sie Ihr Sunslice Cyclotron nicht, werfen Sie es nicht, lassen Sie es nicht fallen, verbiegen Sie es nicht und modifizieren Sie es nicht.
- Lassen Sie das Sunslice Cyclotron nicht im Regen stehen und halten Sie es von Wasser fern. Setzen Sie das Cyclotron nicht Feuer oder übermäßiger Hitze aus.
- Stellen Sie sicher, dass das Cyclotron fest am Lenker befestigt ist, bevor Sie losfahren.
- Stellen Sie sicher, dass das Telefon sicher im Cyclotron befestigt ist, bevor Sie sich auf den Weg machen.
- Schließen Sie die Batterie nicht mit Blei oder anderen Metallgegenständen kurz.
- Vermeiden Sie mit dem Cyclotron das Fahren im Gelände oder auf holprigen Straßen.
- Wenden Sie beim Befestigen des Cyclotrons und beim Festschrauben Ihres mobilen Geräts am Cyclotron keine übermäßige Kraft an.
- Zerlegen Sie das Ladegerät nicht und verändern Sie es nicht in seiner Struktur.
- Stellen Sie die Verwendung des Sunslice Cyclotrons ein, wenn es ungewöhnliche Gerüche, Erhitzung, Verzerrungen oder andere Anomalien erzeugt.
- **Sunslice kann nicht für Stürze verantwortlich gemacht werden.**
- Von Kindern fernhalten.

Sie sind herzlich eingeladen, auf unserer Website mehr über unsere Produkte zu erfahren.

www.sunslice-solar.com

Sunslice SRL

Chemin du Cyclotron 6,
1348 Louvain-la-Neuve, Belgium

